

Mähwerk für
Baugruppe II

Cutter Bar for
Group II

Barre de coupe
groupe II

Guadañadora grupo II

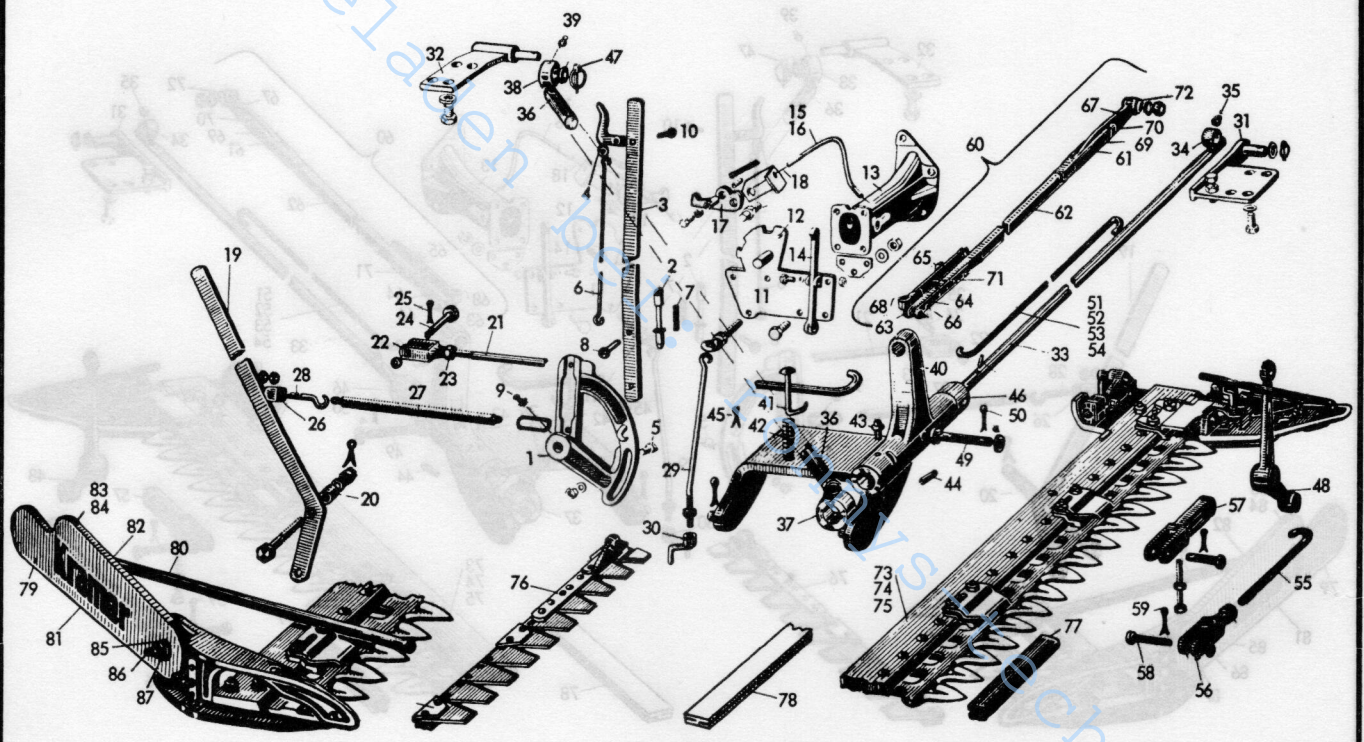
Barra falciante
gruppo II

Heruntergeladen bei: ronnys-technik.de

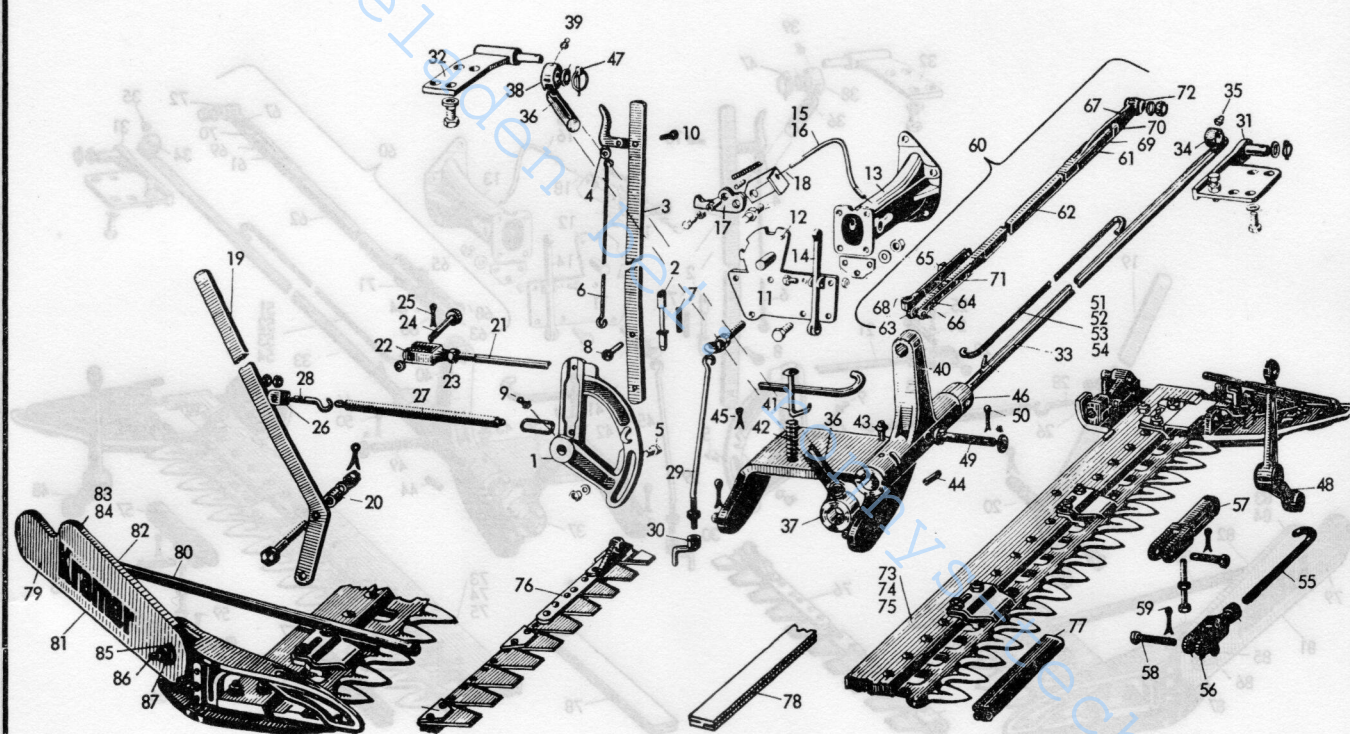
| Bild-Nr. | Teil-Bezeichnung | Stück | Teil-Nr. |
|----------|---|-------|-----------------|
| 1 | Aufzugswinkel | 1 | 01 354 05 01 |
| 2 | Segmentstift | 1 | 01 354 00 06 |
| 3 | Aufzugebel | 1 | 01 354 02 10 |
| 4 | Hebeldrücker | 1 | 01 354 00 12 |
| 5 | Klinke | 1 | 01 352 00 45 |
| 6 | Gestänge | 1 | 01 354 00 55 |
| 7 | Spiralfeder | 1 | 00 992 14 05 |
| 8 | Halbrundniet 10 x 30 | 2 | DIN 124-MuSt 34 |
| 9 | Schmiernippel H 1 a 8 | 1 | DIN 71 412 |
| 10 | Senkniet 7 x 30 | 1 | DIN 661-MuSt 34 |
| 11 | Zsb. Segmentplatte | 1 | 01 350 12 24 |
| 12 | Spannhülse 8 x 18 | 1 | DIN 1481 |
| 13 | Aufhängekonsole | 1 | 01 354 10 20 |
| 14 | Zsb. Ausrückhebel | 1 | 01 350 03 13 |
| 15 | Zsb. Mähabschalt-Drahtzug | 1 | 01 350 02 49 |
| 16 | Schutzrohr | 1 | 01 354 22 52 |
| 17 | Zsb. Sperrklinke | 1 | 01 350 02 17 |
| 18 | Auslösedraht | 1 | 01 354 05 80 |
| 19 | Zsb. Kipphebel | 1 | 01 350 08 21 |
| 20 | Feder für Einstellraste | 1 | 00 992 15 05 |
| 21 | Einstellhaken | 1 | 01 354 10 30 |
| 22 | Verbindungsgabel | 1 | 01 354 00 35 |
| 23 | Sechskantmutter M 20 | 1 | DIN 934-5 S |
| 24 | Niet mit Splintloch 13 x 40 | 1 | 00 995 02 55 |
| 25 | Sicherungsfeder | 1 | 00 992 02 37 |
| 26 | Halter für Haken | 1 | 01 354 08 42 |
| 27 | Aufzugfeder | 1 | 00 992 16 05 |
| 28 | Haken für Aufzugfeder | 1 | 01 354 03 31 |
| 29 | Zsb. Balkenhalter | 1 | 01 350 11 25 |
| 30 | Kurbelmutter M 14 | 1 | 01 354 01 91 |
| 31 | Zsb. Aufhängelager (für Mähaufzugwelle) | 1 | 01 350 01 80 |
| 32 | Aufhängelager (für Stützwelle) | 1 | 01 351 09 10 |
| 33 | Zsb. Mähaufzugwelle | 1 | 01 350 12 31 |
| 34 | Anschweißauge | 1 | 01 351 09 06 |

| Bild-Nr. | Teil-Bezeichnung | Stück | Teil-Nr. |
|----------|--|-------|--------------|
| 35 | Schmiernippel H 1 a 8 | 1 | DIN 71 412 |
| 36 | Zsb. Stützwelle | 1 | 01 350 05 30 |
| 37 | Anschweißauge | 1 | 01 351 06 06 |
| 38 | Anschweißauge | 1 | 01 351 08 06 |
| 39 | Schmiernippel H 2 a 8 | 1 | DIN 71 412 |
| 40 | Klauenstück | 1 | 01 351 00 15 |
| 41 | Aufhängehaken für Kurbelst. | 1 | 01 351 00 30 |
| 42 | Spiralfeder für Aufhängeh. | 1 | 00 992 14 05 |
| 43 | Schmiernippel H 1 A 8 | 1 | DIN 71 412 |
| 44 | Spannhülse 10 x 60 | 2 | DIN 1481 |
| 45 | Splint 3 x 25 | 1 | DIN 94 |
| 46 | Anschweißbuchse | 1 | 01 351 01 06 |
| 47 | Klappsplint | 2 | 00 992 01 36 |
| 48 | Aufzugswinkel | 1 | 01 351 04 31 |
| 49 | Lagerbolzen | 1 | 01 351 00 93 |
| 50 | Splint 5 x 30 | 1 | DIN 94 |
| 51 | Aufzughaken (f. Reifen 8-36, 11-32) | 1 | 01 354 09 29 |
| 52 | Aufzughaken (f. Reifen 9-32, 11-28) | 1 | 01 354 23 29 |
| 53 | Aufzughaken (f. Reifen 13-28, 9-36, 11-32) | 1 | 01 354 24 29 |
| 54 | Aufzughaken (f. Reifen 8-32, 10-28) | 1 | 01 354 23 29 |
| 55 | Aufzughaken kurz GB 351/1 | 1 | 01 351 01 28 |
| 56 | Verbindungsgabel GB 348 | 1 | 01 351 01 35 |
| 57 | Gelenkstück GB 347 | 1 | 01 351 01 36 |
| 58 | Niet mit Splintloch 13 x 40 | 1 | 00 995 02 55 |
| 59 | Splint 4 x 28 | 1 | DIN 94 |
| 60 | Zsb. Kurbelstange kompl. GB 1118 | 1 | 01 350 01 04 |
| 61 | Verstärkung | 2 | 01 351 06 34 |
| 62 | Schubstange (Kurbelholz) | 1 | 01 351 11 64 |
| 63 | Treibstangenband | 1 | 01 351 04 65 |
| 64 | Treibstangenband | 1 | 01 351 05 65 |
| 65 | Hakenschraube | 1 | 01 351 00 88 |
| 66 | Flachrundschraube | 1 | 01 351 01 88 |
| 67 | Klemmplatte | 2 | 01 351 00 89 |
| 68 | Mutter | 1 | 01 351 01 90 |

Heruntergeladen von



chnik.de



| Bild-Nr. | Teil-Bezeichnung | Stück | Teil-Nr. | | |
|----------|---|-------|--------------|------------------------|--|
| 69 | Klammer | 2 | 01 351 01 92 | | |
| 70 | Federblech GB 1022 | 1 | 01 351 00 94 | | |
| 71 | Zsb. Spannklaua kompl. GB 371 | 1 | 01 350 00 63 | | |
| 72 | Zsb. Treibstangenlager kompl. GB 579 KU | 1 | 01 350 01 64 | | |
| | Kurbellagergehäuse GB 579-1 | 1 | 01 351 00 27 | | |
| | Ringrillennlager 6305 | 1 | DIN 625 | | |
| | Kegelhülse GB 1011 | 1 | 01 351 00 63 | | |
| | Deckel GB 1016 | 1 | 01 351 00 14 | | |
| | Sicherungsring 25 x 1,2 | 1 | DIN 471 | | |
| | Sechskantmutter GB 1020 | 1 | 01 351 00 90 | | |
| | Gewindebolzen GB 1019 | 1 | 01 351 03 93 | | |
| | Sicherungsring 62 x 2,5 | 1 | DIN 472 | | |
| | Filzring Fi 6 | 1 | 01 351 00 96 | | |
| | Filzring Fi 7 | 1 | 01 351 01 96 | | |
| | Federring B 12 | 1 | DIN 127 | | |
| | Spannstift 6 x 20 | 1 | DIN 1481 | | |
| | Schmiernippel H 1 M 6 x 1 | 1 | DIN 71 412 | | |
| 73 | Zsb. Messerbalken 5' Normalfinger | 1 | 01 350 17 51 | | |
| 74 | Zsb. Messerbalken 5' Mittelfinger | 1 | 01 350 18 51 | | |
| 75 | Zsb. Messerbalken 5' Engfinger | 1 | 01 350 19 51 | | |
| 76 | Messer 5' TM 41 gezahnt | (—) | 572.00.34 | (Mittelschnitt) | |
| 76 | „ 5' TM 41 ungezahnt | (—) | 572.00.33 | (Mittelschnitt) | |
| 76 | „ 5' TM 31 gezahnt | (—) | 572.00.24 | (Normal + Tiefschnitt) | |
| 76 | „ 5' TM 31 ungezahnt | (—) | 572.00.23 | (Normal + Tiefschnitt) | |
| 76 | „ 5' TM 41 (Stufenklingen) | (—) | 572.00.69 | (Mittelschnitt) | |
| 77 | Fingerschutz | 1 | 01 350 01 55 | | |
| 78 | Messerschutz 5' | 1 | 01 350 03 55 | | |
| 79 | Zsb. Schwadenbrett | 1 | 01 350 00 60 | | |
| 80 | Schwadenbrettstab | 1 | 01 351 00 71 | | |
| 81 | Schwadenbrettstreifblech | 1 | 01 351 00 73 | | |
| 82 | Widerlager | 1 | 01 351 00 74 | | |
| 83 | Flachrundschraube M 8 x 60 Mu | 1 | DIN 603-4 D | | |
| 84 | Scheibe 8,4 | 1 | DIN 125-St | | |
| 85 | Spiralfeder | 1 | 00 992 08 05 | | |
| 86 | Flachrundschraube M 12 x 70 Mu | 1 | DIN 603-4 D | | |
| 87 | Scheibe 13 | 1 | DIN 125-St | | |

Mähantrieb

Mower Drive

Commande de barre
de coupe

Impulsión de
guadañadora

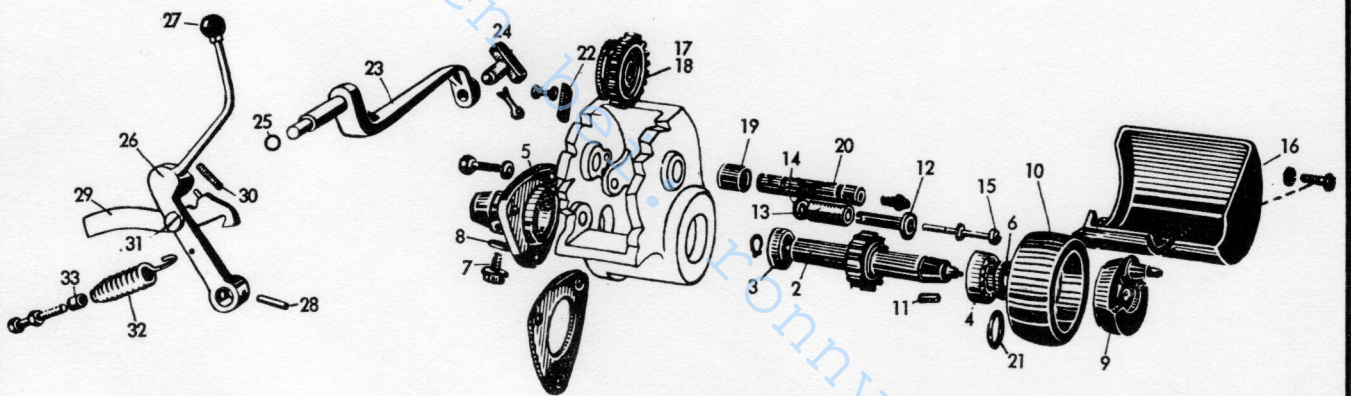
Attacco barra
falciante

Heruntergeladen bei: ronnys-technik.de

so 105

| Bild-Nr. | Teil-Bezeichnung | Stück | Teil-Nr. | | |
|----------|--------------------------------------|-------|-----------------|--|--|
| 1 | Zsb. Mähantrieb | 1 | 25 350 00 03 | | |
| 2 | Mähantriebswelle Z = 27 | 1 | 33 352 01 20 | | |
| 3 | Ringrillennlager 6206 | 1 | DIN 625 | | |
| 4 | Ringrillennlager 6209 | 1 | DIN 625 | | |
| 5 | Konsole für Mähantrieb | 1 | 33 352 00 35 | | |
| 6 | Radialdichtring A 43 x 72 x 10 | 1 | DIN 6503-ähnl. | | |
| 7 | Verschlußschraube M 22 x 1,5 | 1 | 00 990 02 10 | | |
| 8 | Dichtring C 22 x 29 | 1 | DIN 7603-CuAsb. | | |
| 9 | Zsb. Kurbelscheibe | 1 | 12 220 00 70 | | |
| 10 | Rutschkupplung und Riemenscheibe | 1 | 12 227 00 17 | | |
| 11 | Paßfeder A 12 x 8 x 40 | 1 | DIN 6885 | | |
| 12 | Druckhülse für Rutschkupplung | 1 | 12 227 00 53 | | |
| 13 | Druckfeder | 1 | 00 992 11 05 | | |
| 14 | Scheibe für Druckfeder 22 x 35 x 0,5 | 1 | 12 227 00 52 | | |
| 15 | Zylinderschraube M 14 x 90 | 1 | DIN 6912-8 G | | |
| 16 | Zsb. Schutzhaube für Kurbelstange | 1 | 25 350 00 42 | | |
| 17 | Zsb. Mähtrieb-Schaltrad | 1 | 33 350 00 10 | | |
| 19 | Lagerbuchse | 1 | 25 352 00 50 | | |
| 20 | Steckachse | 1 | 25 352 00 15 | | |
| 21 | Rundschnurring 26 x 3 | 2 | 00 996 09 05 | | |
| 22 | Halter für Steckachse | 1 | 22 352 00 40 | | |
| 23 | Schaltstange | 1 | 25 352 02 33 | | |
| 24 | Führungsstück | 1 | 25 228 00 35 | | |
| 25 | Rundschnurring 18 x 2,5 | 1 | 00 996 10 05 | | |
| 26 | Zsb. Mäheintrückhebel | 1 | 25 350 02 12 | | |
| 27 | Kugel 35 ϕ M 8 | 1 | 00 996 04 30 | | |
| 28 | Spannstift 8 x 36 | 1 | DIN 1481 | | |
| 29 | Zsb. Sperrhebel | 1 | 01 350 00 17 | | |
| 30 | Druckfeder | 1 | 00 992 03 05 | | |
| 31 | Schraube | 1 | 01 352 00 90 | | |
| 32 | Zugfeder | 1 | 00 992 02 05 | | |
| 33 | Gewindemutter M 8 | 1 | 22 211 00 91 | | |
| | | | | | |
| | | | | | |
| | | | | | |
| | | | | | |

Heruntergeladen von [ronnys-technik.de](http://www.ronnys-technik.de)



Hydraulischer
Mähauzug

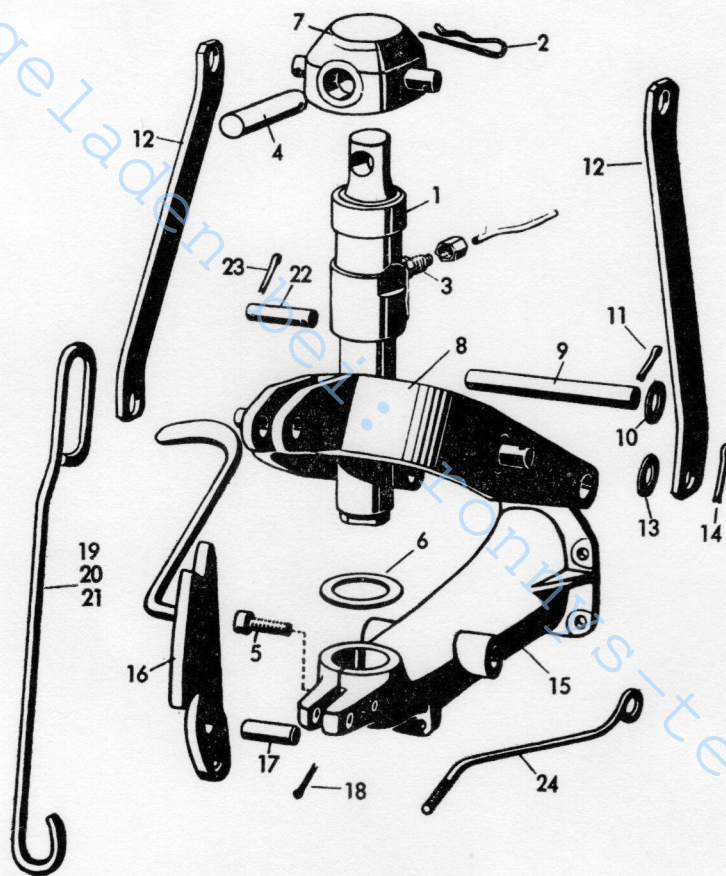
Hydraulic Mower Lift

Relevage hydraulique
de la barre de coupe

Elevador hidráulico
de guadañadora

Sollevamento idraulico
barra falciante

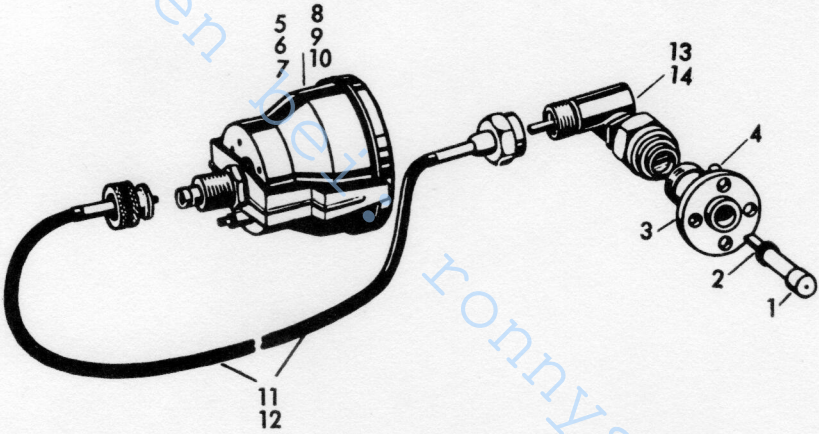
Heruntergeladen bei: ronnys-technik.de



| | | | | |
|--|--|--|--|--|
| Schlepper über 20 km/h, mit Tachometer oder Traktormeter | Increased Speed over 20 km/h, with Speedometer or Tractometer | Vitesse surmultipliée plus de 20 km/h, avec tachymètre ou tractomètre | Velocidad de mas de 20 km/h, con taquímetro o tractómetro | Marce veloci più di 20 km/h, con tachimetro o trattometro |
|--|--|--|--|--|

Heruntergeladen bei: ronnys-technik.de

so 134
so 58



Heruntergeladen von

ronnys-technik.de

Riemenscheibenantrieb Belt Pulley Drive

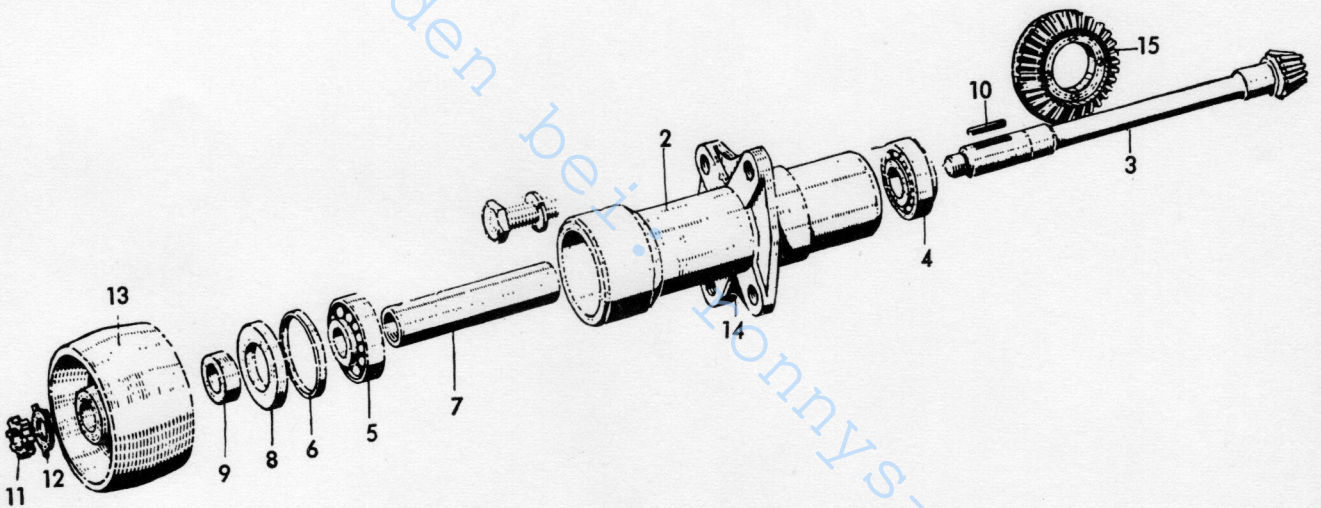
Commande de poulie
latérale

Polea posterior

Poleggia posteriore

Heruntergeladen bei: ronnys-technik.de

Heruntergeladen bei tonnys-technik.de



Frontlader mit
Kraftheber

Front End Loader with
Hydraulic Power Lift

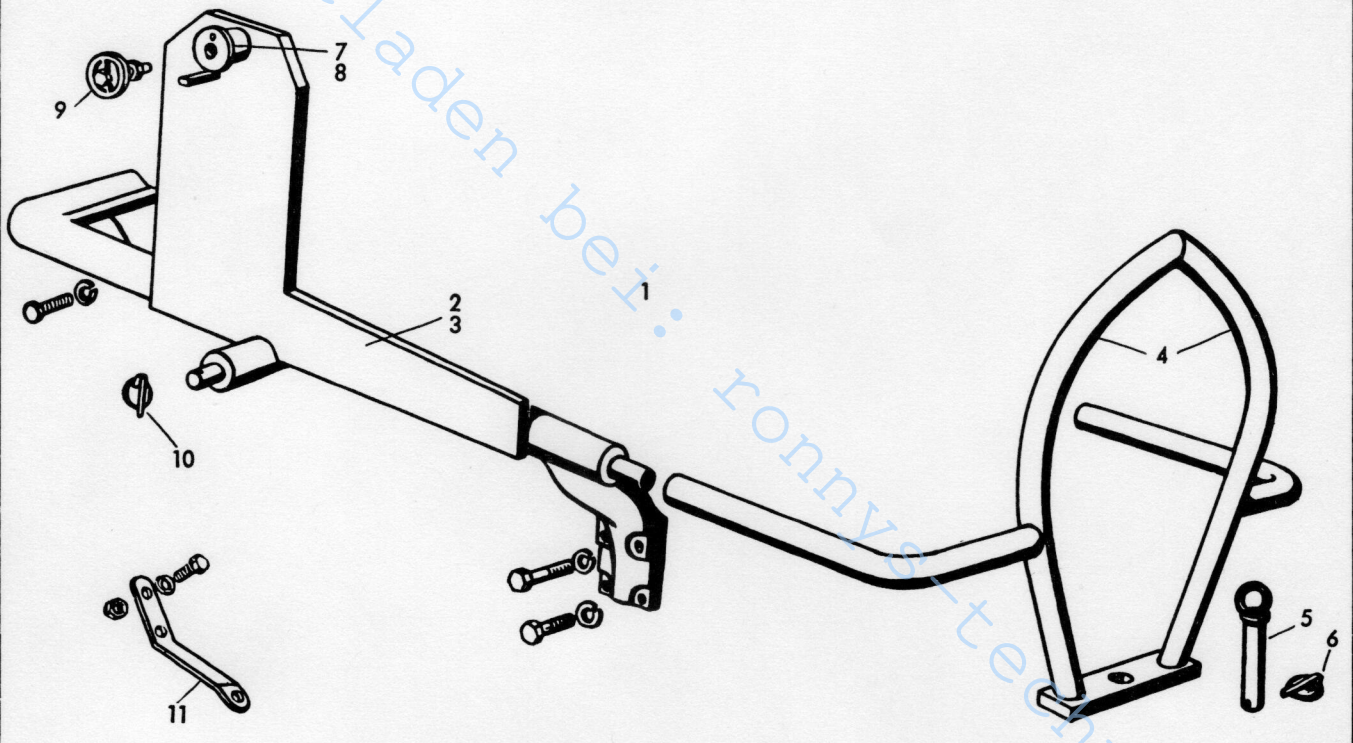
Chargeur frontal avec
relevage hydraulique

Cargadora frontal, con
elevador hidráulico

Caricatrice frontale
con sollevamento
idraulico

Heruntergeladen bei: ronnys-technik.de

Heruntergeladen bei: ronnystechnik.de



| | | | | |
|---------------------|--------------------------------|---------------------|---------------------|--------------------------|
| Rückspiegel | Rear Viewer | Rétroviseur | Retrovisor | Specchio retroscopico |
| Rückscheinwerfer | Rear Lamp | Phare AR | Faro posterior | Faro posteriore |
| Einzelradlenkbremse | Single Wheel Steering Brake | Freins de direction | Frenos de dirección | Freni di sterzo |

Heruntergeladen bei: ronnys-technik.de

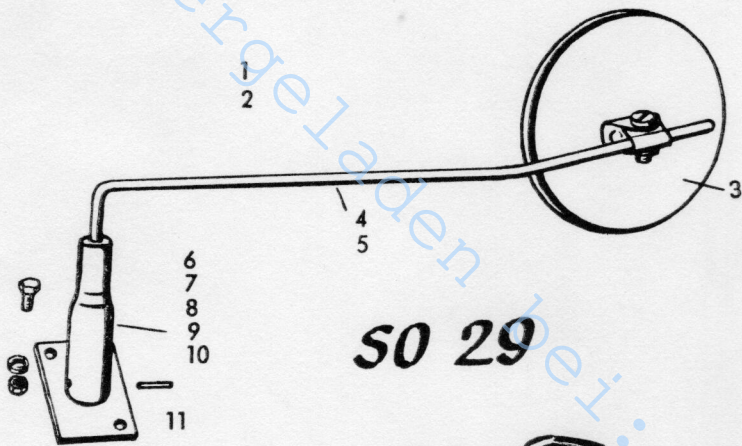
So 29 Rückspiegel
Rear Viewer
Rétroviseur
Retrovisor
Specchio retroscopico

So 31 Rückscheinwerfer
Rear Lamp
Phare AR
Faro posterior
Faro posteriore

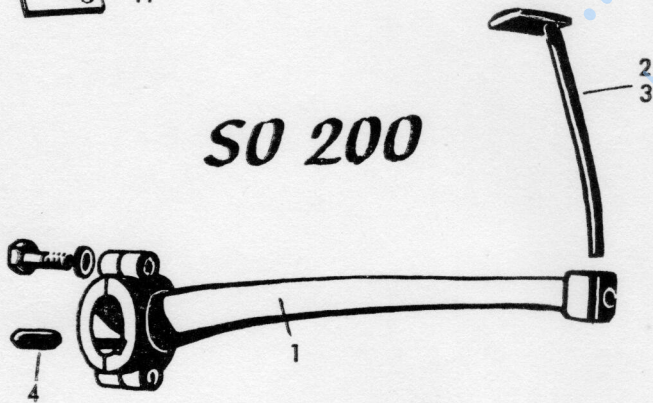
So 200 Einzelradlenkbremse
Single Wheel Steering Brake
Freins de direction
Frenos de dirección
Freni di sterzo

| Bild-Nr. | Teil-Bezeichnung | Stück | Teil-Nr. | | |
|-----------------------------|---|-------|----------------|--|--|
| Sonderausführung 29 | | | | | |
| 1 | Zsb. Rückspiegel kompl. klappbar links | 1 | 00 430 03 12 | | |
| 2 | Zsb. Rückspiegel kompl. klappbar rechts | 1 | 00 430 04 12 | | |
| 3 | Rückspiegel | 1 | 00 433 05 27 | | |
| 4 | Halter links | 1 | 00 433 08 40 | | |
| 5 | Halter rechts | 1 | 00 433 09 40 | | |
| 6 | Zsb. Lagerung | 1 | 00 430 02 41 | | |
| 7 | Lagerstück | 1 | 00 433 03 41 | | |
| 8 | Druckfeder | 1 | 00 992 82 05 | | |
| 9 | Scheibe 8,4 | 1 | DIN 433-St | | |
| 10 | Zylinderstift 4 m 6 x 16 | 1 | DIN 7 | | |
| 11 | Spannhülse 4 x 26 | 1 | DIN 1481 | | |
| Sonderausführung 31 | | | | | |
| 1 | Rückscheinwerfer | 1 | 00 433 00 26 | | |
| 2 | Rückscheinwerfer | 1 | 00 433 02 26 | | |
| 3 | Glühlampe D 12 V - 45 W (Sock. BA 20 s) | 1 | DIN 72 601 | | |
| 4 | Glühlampe Y 12 V - 55 W | 1 | DIN 72 601 | | |
| Sonderausführung 200 | | | | | |
| 1 | Bremshebel links/rechts | 2 | 33 244 04 23 | | |
| 2 | Zsb. Bremshebel | 1 | 33 240 03 15 | | |
| 3 | Zsb. Bremshebel | 1 | 33 240 04 15 | | |
| 4 | Paßfeder A 10 x 6 x 32 | 2 | DIN 6885-St 60 | | |
| | | | | | |
| | | | | | |
| | | | | | |
| | | | | | |

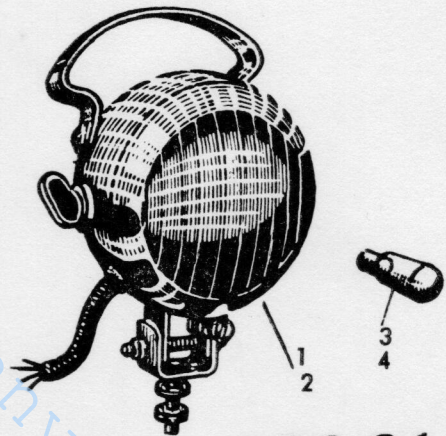
Heruntergeladen bei: ronnys-technik.de



SO 29



SO 200



SO 31