

Blechteile

Sheet Parts

Pièces en toile

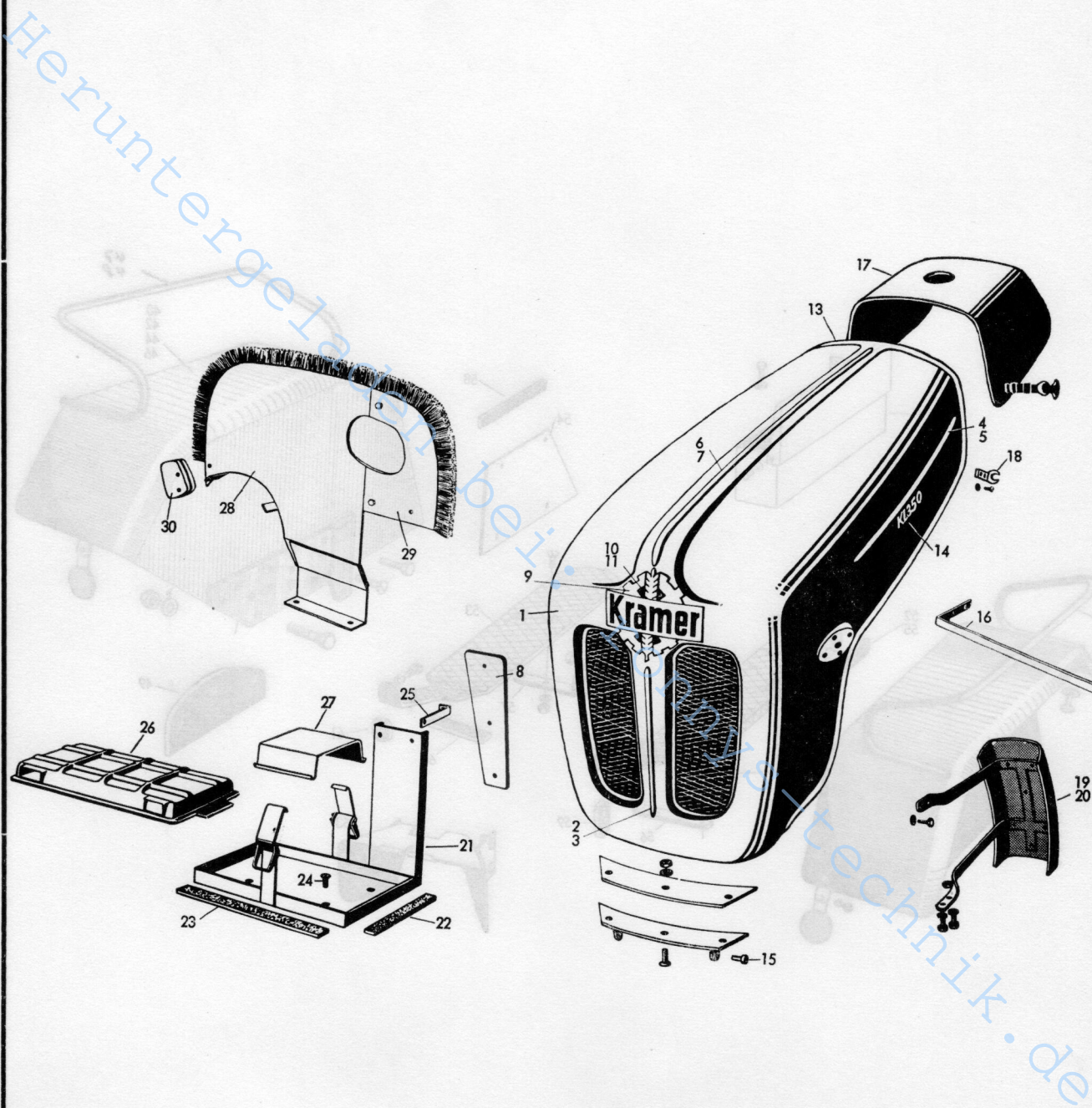
Palastro

Lamiera

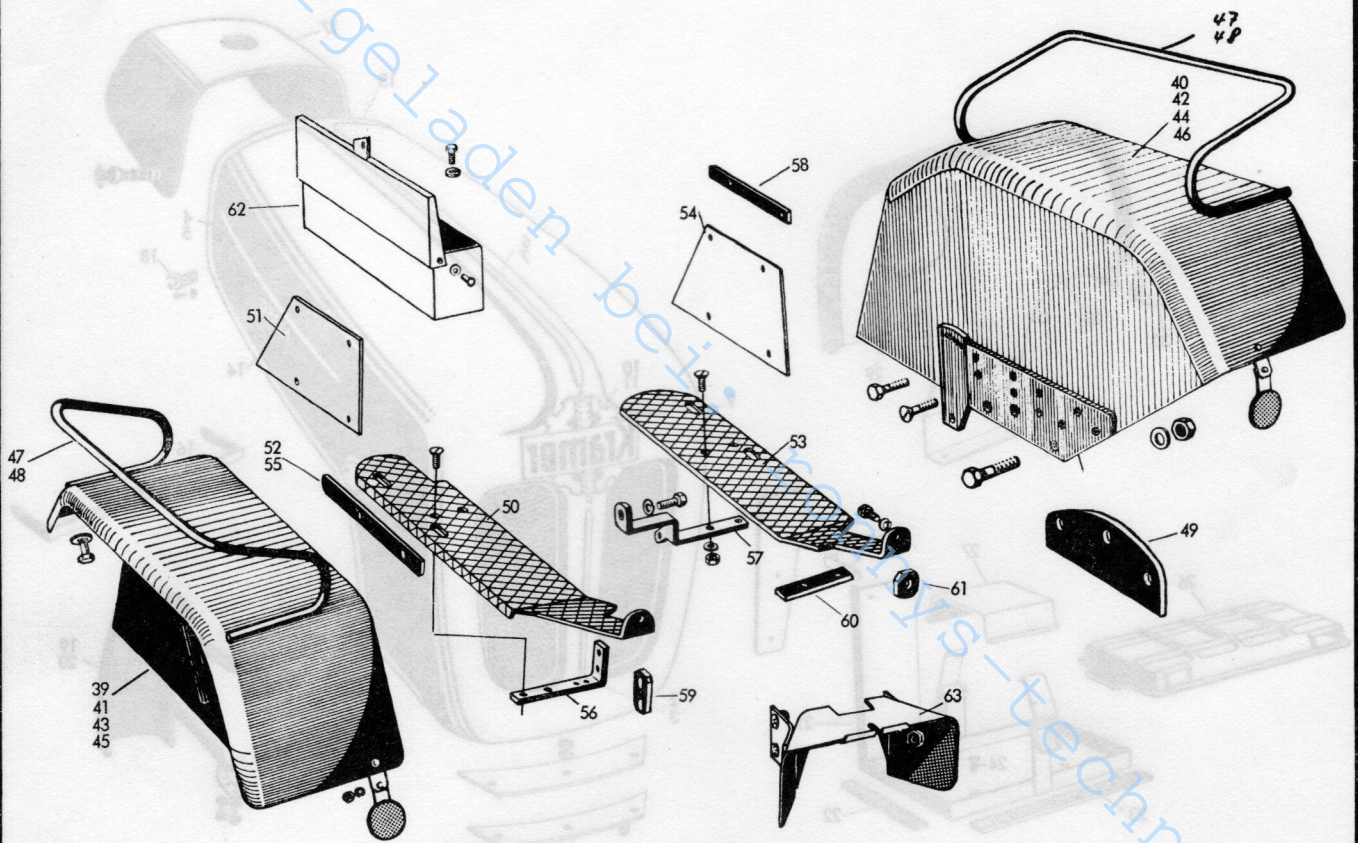
Heruntergeladen bei: ronnys-technik.de

Bild-Nr.	Teil-Bezeichnung	Stück	Teil-Nr.		Bild-Nr.
1	Zsb. Motorhaube	1	30 300 02 30		
2	Zierleiste vorn	1	00 995 05 12		
3	Leisten-Befestiger	3	00 995 00 13		
4	Zierleiste Seite	2	00 995 04 12		
5	Leistenbefestiger	8	00 995 02 13		
6	Zierleiste oben	1	00 995 07 12		
7	Leisten-Befestiger	5	00 995 01 13		
8	Halteblech vorn	1	17 305 01 42		
9	Firmenschild „Kramer“	1	00 435 00 10		
10	Halbrundschraube AM 4 x 15	4	DIN 86 - MS		
11	Sechskantmutter M 4	4	DIN 934 - 5 S		
12	Anhängeöse für Haubenhalter	2	00 993 00 41		
13	Haubenband	1	00 993 04 92		
14	Schild „KL 350“	2	00 435 20 10		
15	Bolzen	2	00 990 13 15		
16	Stütze	1	30 305 02 18		
17	Armaturenhaube	1	30 305 02 29		
18	Haubenhalter	2	00 993 00 41		
19	Zsb. Vorderradkotflügel links	1	33 300 04 10	bis 20 km	
20	Zsb. Vorderradkotflügel rechts	1	33 300 05 10	bis 20 km	
21	Zsb. Batteriekasten	1	30 300 02 24	bis Fg.	G 93 549
22	Filzstreifen 5 x 20 x 140	2	00 993 04 90		
23	Filzstreifen 5 x 20 x 400	2	00 993 12 90		
24	Senkschraube AM 8 x 15	4	DIN 63 - 4 D		
25	Halter	1	30 304 07 40		
26	Batteriedeckel	1	30 304 03 05	bis Fg.	G 93 549
27	Halteblech	1	30 304 06 40	bis Fg.	G 93 549
28	Zsb. Luftleitblech links	1	30 300 04 54		
29	Zsb. Luftleitblech rechts	1	30 300 05 54		
30	Gummipuffer	1	00 993 35 78		
31	Zsb. Haltewinkel	1	30 300 00 18		
(19)	Zsb. Vorderradkotflügel links (Gummi)	1	33 300 11 10	über 20 km ab Fg. G 90 245	
(20)	Zsb. Vorderradkotflügel rechts (Gummi)	1	33 300 12 10	über 20 km ab Fg. G 90 245	

Bild-Nr.	Teil-Bezeichnung	Stück	Teil-Nr.
33	Spannhaken	2	30 304 00 76
34	Zsb. Luftleitblech links vorn	1	33 300 08 54
35	Zsb. Luftleitblech rechts vorn	1	33 300 09 54
36	Abdichtung	1	00 996 03 90
37	Zsb. Luftleitblech (am Auspuff)	1	33 300 10 54
38	Leiste	1	33 307 02 22
39	Zsb. Hinterradkotflügel li kpl. f. Reif. 10-28, 8-32	1	33 300 24 01
40	Zsb. Hinterradkotflügel re kpl. f. Reif. 10-28, 8-32	1	33 300 25 01
41	Zsb. Hinterradkotflügel li kpl. f. Reif. 9-32, 11-28	1	33 300 26 01
42	Zsb. Hinterradkotflügel re kpl. f. Reif. 9-32, 11-28	1	33 300 27 01
43	Zsb. Hinterradkotflügel li kpl. f. Reif. 9-36, 11-32	1	33 300 28 01
44	Zsb. Hinterradkotflügel re kpl. f. Reif. 9-36, 11-32	1	33 300 29 01
45	Zsb. Hinterradkotflügel li kpl. f. Reif. 13-28	1	33 300 30 01
46	Zsb. Hinterradkotflügel re kpl. f. Reif. 13-28	1	33 300 31 01
47	Rückenlehne	2	33 302 03 14
48	Verstärkung	4	33 302 01 16
49	Zwischenlage	2	33 302 00 13
50	Fußblech links	1	33 303 13 05
51	Halteblech	1	33 302 01 36
52	Zwischenlage	1	33 303 03 11
53	Fußblech rechts	1	33 303 12 05
54	Halteblech	1	33 302 01 36
55	Zwischenlage	1	33 303 03 11
56	Stütze links	1	33 303 04 22
57	Zsb. Träger rechts	1	33 300 04 49
58	Zwischenlage	2	33 303 04 11
59	Zwischenlage	2	33 303 02 11
60	Zwischenlage	2	33 303 01 11
61	Zwischenlage	2	33 303 00 11
62	Zsb. Werkzeugkasten vollst.	1	33 300 04 24
63	Zsb. Schutzschild für Zapfwelle	1	33 300 00 73



Heruntergeladen bei: www.mikro-technik.de



Räder und Reifen

Wheels and Tires

Roues et pneus

Ruedas y neumáticos

Ruote e gomme

Auspuff

Exhaust

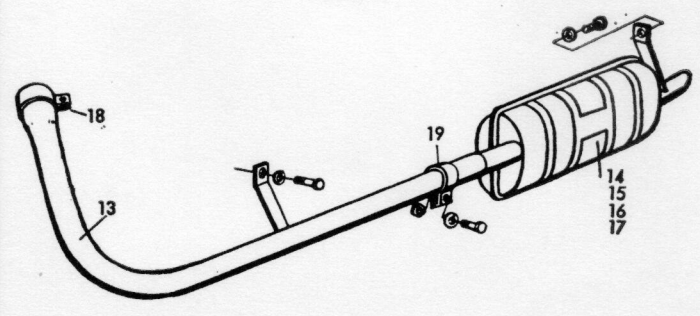
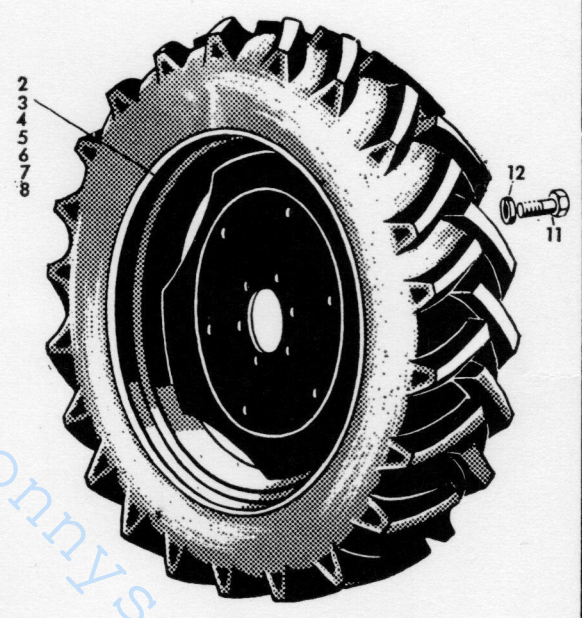
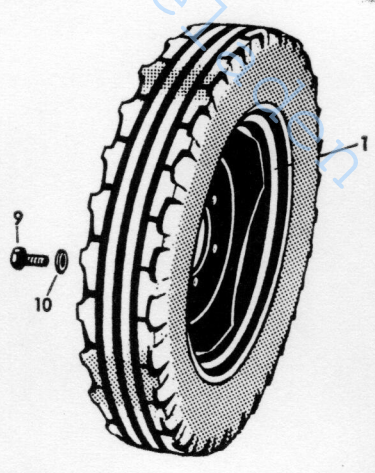
Échappement

Escape

Scappamento

Heruntergeladen bei: ronnys-technik.de

Heruntergeladen von bei: ronnys-technik.de



Elektrische Ausrüstung Electrical Equipment Installation électrique Instalación eléctrica Impianto elettrico

Heruntergeladen bei: ronnys-technik.de

Bild-Nr.	Teil-Bezeichnung	Stück	Teil-Nr.		Bild-Nr.
1	Schaltkasten	1	00 333 00 06		
2	Anlaßdruckknopf	1	00 333 00 19		
3	Kontrolllampe rot (Blinklicht)	4	00 332 00 12		
4	Kontrolllampe blau (Fernlicht)	1	00 332 01 12		
5	Kontrolllampe grün (Öldruck)	1	00 332 02 12		
6	Glühlampe H 12 V - 2 W	6	DIN 72 601		
7	Signalknopf	1	00 332 03 20		
8	Steckdose D	1	00 333 03 10		
9	Fernthermometer	1	00 433 09 25		
10	Abdeckplatte	1	00 993 04 77		
11	Abdeckplatte	1	00 993 05 77		
12	Rückstrahler	2	00 332 02 07		
13	Scheinwerfer asymmetr. links	1	00 332 15 01		
14	Scheinwerfer asymmetr. rechts	1	00 332 16 01		
	Reflektor E 1.1450.05	2			
	Scheinwerferglas E 1.5249.01	2			
	Glashaltering E 1.1471.07	2		zu 00 332 15 01/1604	
	Sprengfedern E 1.0893.01	3-5			
	Kalotten E 1.1450.06	2			
15	Glühlampe A 12 V-45/40 W	2	DIN 72 601		
16	Schluß-Brems-(Blink-)Leuchte	1	00 332 08 15		
17	Schluß-Brems-(Blink-)Kennzeichen-Leuchte	1	00 332 09 15		
	Lichtscheibe E 2.2711.01				
18	Glühlampe K 12 V - 10 W	2	DIN 72 601		
19	Glühlampe K 12 V - 18 W	2	DIN 72 601		
20	Halter	2	33 332 23 40		
21	Blink-Positions-Leuchte links	1	00 332 03 02		
22	Blink-Positions-Leuchte rechts	1	00 332 04 02		
	Lichtscheibe weiß/gelb E 2.6100.01				
23	Glühlampe K 12 V - 18 W	2	DIN 72 601		
24	Glühlampe (Sofitte) M 12 V - 3 W	2	DIN 72 601		
25	Blinkgeber	1	00 333 07 25		

Heruntergeladen von www.rnys-technik.de

