

Mähwerk für
Baugruppe II

Cutter Bar for
Group II

Barre de coupe
groupe II

Guadañadora grupo II

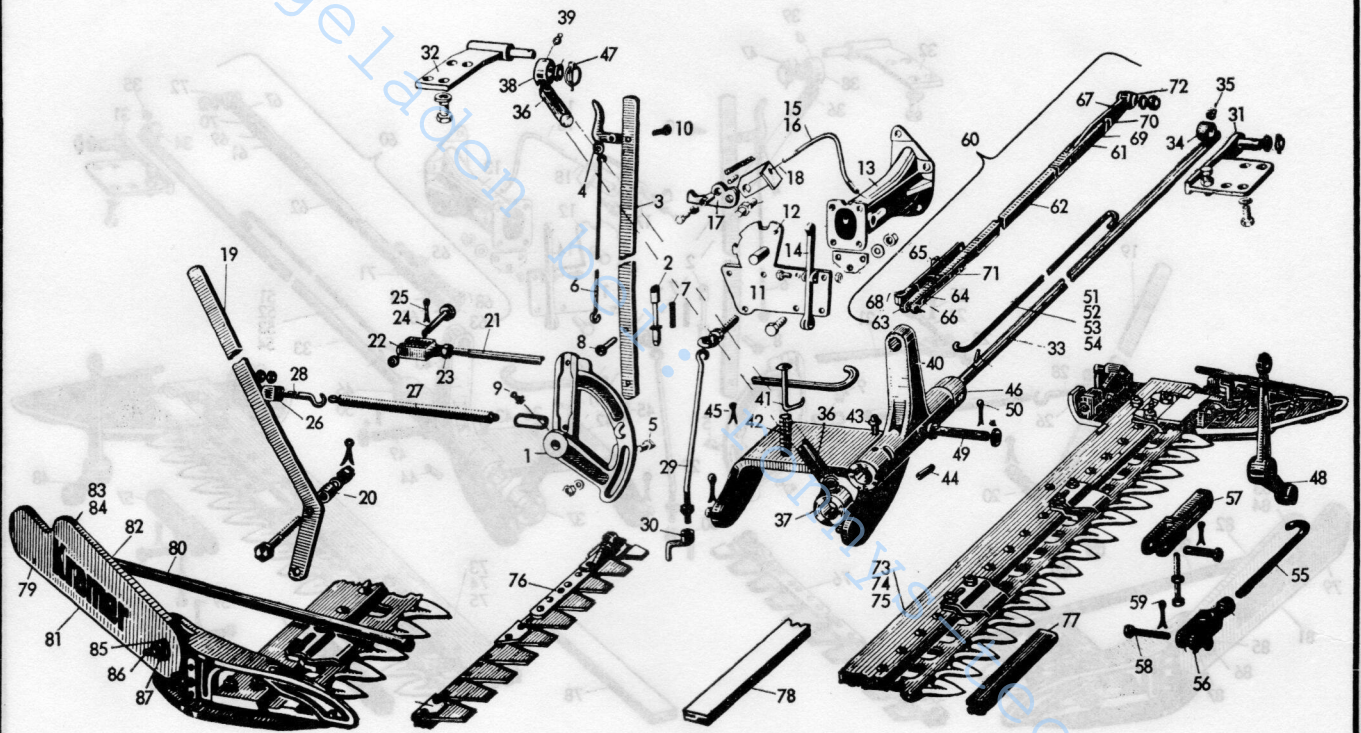
Barra falciante
gruppo II

Heruntergeladen bei: ronnys-technik.de

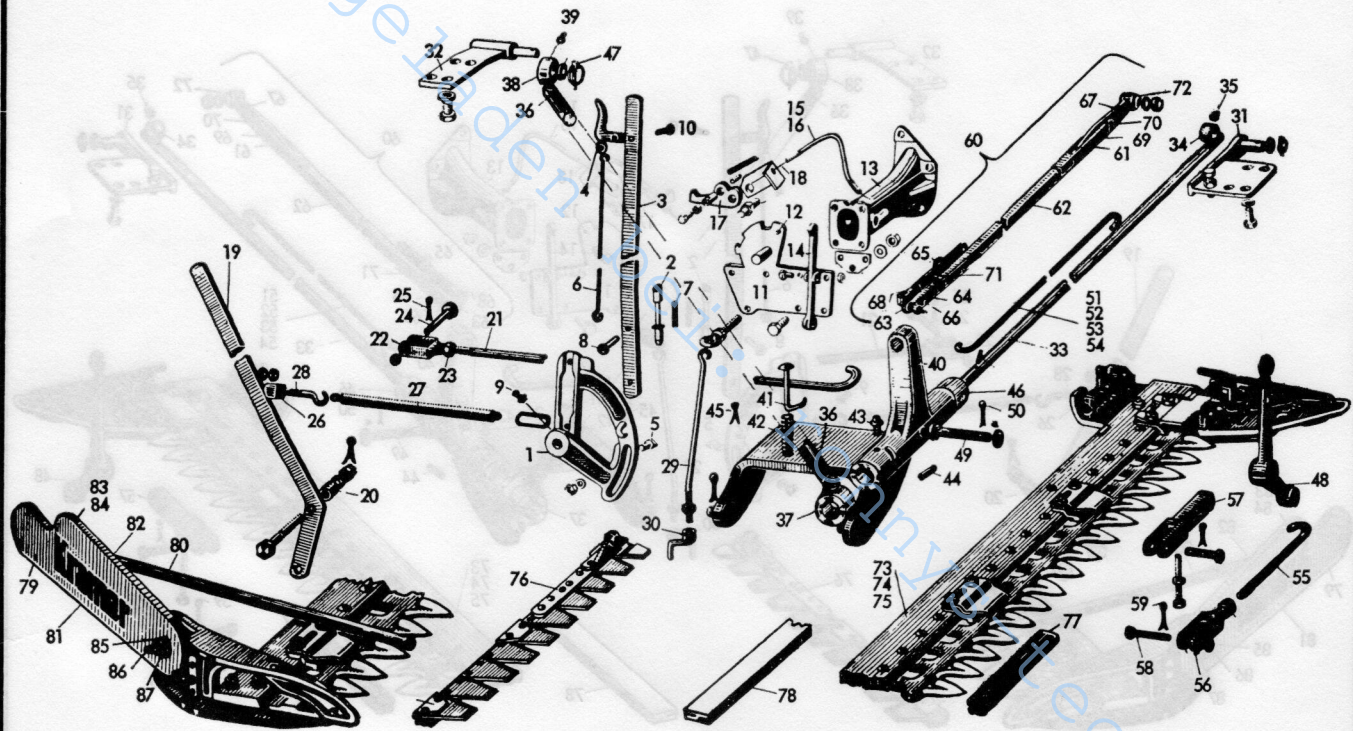
Bild-Nr.	Teil-Bezeichnung	Stück	Teil-Nr.
1	Aufzugswinkel	1	01 354 05 01
2	Segmentstift	1	01 354 00 06
3	Aufzugebel	1	01 354 02 10
4	Hebeldrucker	1	01 354 00 12
5	Klinke	1	01 352 00 45
6	Gestänge	1	01 354 00 55
7	Spiralfeder	1	00 992 14 05
8	Halbrundniet 10 x 30	2	DIN 124-MuSt 34
9	Schmiernippel H 1 a 8	1	DIN 71 412
10	Senkniet 7 x 30	1	DIN 661-MuSt 34
11	Zsb. Segmentplatte	1	01 350 12 24
12	Spannhülse 8 x 18	1	DIN 1481
13	Aufhängekonsole	1	01 354 10 20
14	Zsb. Ausrückhebel	1	01 350 03 13
15	Zsb. Mähabschalt-Drahtzug	1	01 350 02 49
16	Schutzrohr	1	01 354 22 52
17	Zsb. Sperrklinke	1	01 350 02 17
18	Auslösedraht	1	01 354 05 80
19	Zsb. Kipphebel	1	01 350 08 21
20	Feder für Einstellraste	1	00 992 15 05
21	Einstellhaken	1	01 354 10 30
22	Verbindungsgabel	1	01 354 00 35
23	Sechskantmutter M 20	1	DIN 934-5 S
24	Niet mit Splintloch 13 x 40	1	00 995 02 55
25	Sicherungsfeder	1	00 992 02 37
26	Halter für Haken	1	01 354 08 42
27	Aufzugfeder	1	00 992 16 05
28	Haken für Aufzugfeder	1	01 354 03 31
29	Zsb. Balkenhalter	1	01 350 11 25
30	Kurbelmutter M 14	1	01 354 01 91
31	Zsb. Aufhängelager (für Mähaufzugswelle)	1	01 350 01 80
32	Aufhängelager (für Stützwelle)	1	01 351 09 10

Bild-Nr.	Teil-Bezeichnung	Stück	Stück	Teil-Nr.
33	Zsb. Mähauzugswelle	1	1	01 350 12 31
34	Anschweißauge	1	1	01 351 09 06
35	Schmiernippel H 1 a 8	1	1	DIN 71 412
36	Zsb. Stützwelle	1	1	01 350 05 30
37	Anschweißauge	1	1	01 351 06 06
38	Anschweißauge	1	1	01 351 08 06
39	Schmiernippel H 2 a 8	1	1	DIN 71 412
40	Klauenstück	1	1	01 351 00 15
41	Aufhängehaken für Kurbelst.	1	1	01 351 00 30
42	Spiralfeder für Aufhängen.	1	1	00 992 14 05
43	Schmiernippel H 1 A 8	1	1	DIN 71 412
44	Spannhülse 10 x 60	2	2	DIN 1481
45	Splint 3 x 25	1	1	DIN 94
46	Anschweißbuchse	1	1	01 351 01 06
47	Klappsplint	2	2	00 992 01 36
48	Aufzugwinkel	1	1	01 351 04 31
49	Lagerbolzen	1	1	01 351 00 93
50	Splint 5 x 30	1	1	DIN 94
51	Aufzughaken (f. Reifen 8-36, 11-32)	1	1	01 354 09 29
52	Aufzughaken (f. Reifen 9-32, 11-28)	1	1	01 354 23 29
53	Aufzughaken (f. Reifen 13-28, 9-36, 11-32)	1	1	01 354 24 29
54	Aufzughaken (f. Reifen 8-32, 10-28)	1	1	01 354 23 29
55	Aufzughaken kurz GB 351/1	1	1	01 351 01 28
56	Verbindungsgabel GB 348	1	1	01 351 01 35
57	Gelenkstück GB 347	1	1	01 351 01 36
58	Niet mit Splintloch 13 x 40	1	1	00 995 02 55
59	Splint 4 x 28	1	1	DIN 94
60	Zsb. Kurbelstange kompl. GB 1118	1	1	01 350 01 04
61	Verstärkung	2	2	01 351 06 34
62	Schubstange (Kurbelholz)	1	1	01 351 11 64
63	Treibstangenband	1	1	01 351 04 65
64	Treibstangenband	1	1	01 351 05 65

Heruntergeladen



technik.de



technik.de

Bild-Nr.	Teil-Bezeichnung	Stück	Teil-Nr.	
65	Hakenschraube	1	01 351 00 88	
66	Flachrundschrabe	1	01 351 01 88	
67	Klemmplatte	2	01 351 00 89	
68	Mutter	1	01 351 01 90	
69	Klammer	2	01 351 01 92	
70	Federblech GB 1022	1	01 351 00 94	
71	Zsb. Spannklaue kompl. GB 371	1	01 350 00 63	
72	Zsb. Treibstangenlager kompl. GB 579 KU	1	01 350 01 64	
	Kurbellagergehäuse GB 579-1	1	01 351 00 27	
	Ringrillenlager 6305	1	DIN 625	
	Kegelhülse GB 1011	1	01 351 00 63	
	Deckel GB 1016	1	01 351 00 14	
	Sicherungsring 25 x 1,2	1	DIN 471	
	Sechskantmutter GB 1020	1	01 351 00 90	
	Gewindebolzen GB 1019	1	01 351 03 93	
	Sicherungsring 62 x 2,5	1	DIN 472	
	Filzring Fi 6	1	01 351 00 96	
	Filzring Fi 7	1	01 351 01 96	
	Federring B 12	1	DIN 127	
	Spannstift 6 x 20	1	DIN 1481	
	Schmiernippel H 1 M 6 x 1	1	DIN 71 412	
73	Zsb. Messerbalken 5' Normalfinger	1	01 350 17 51	
74	Zsb. Messerbalken 5' Mittelfinger	1	01 350 18 51	
75	Zsb. Messerbalken 5' Engfinger	1	01 350 19 51	
76	Messer 5' gezahnt S+S	2	TM 31 - 450-13	572 00 24
76	Messer 5' glatt S+S	2	TM 31 - 450-13	572 00 23
(-)	Messerkopf S+S	2	TM 31 - 450-13	450 13 13
76	Messer 5' gezahnt S+S	2	TM 41 - 450-14	572 00 34
76	Messer 5' glatt S+S	2	TM 41 - 450-14	572 00 33
(-)	Messerkopf S+S	2	TM 41 - 450-14	450 13 14
76	Messer 5' mit Stufenklingen S+S	1	TM 41 - 450-14	572 00 69
76	Messer 5' glatt Busatis	2	GB 40 LS	
76	Messer 5' gezahnt Busatis	2	GB 40 LS	

Mähantrieb

Mower Drive

Commande de barre
de coupe

Impulsión de
guadañadora

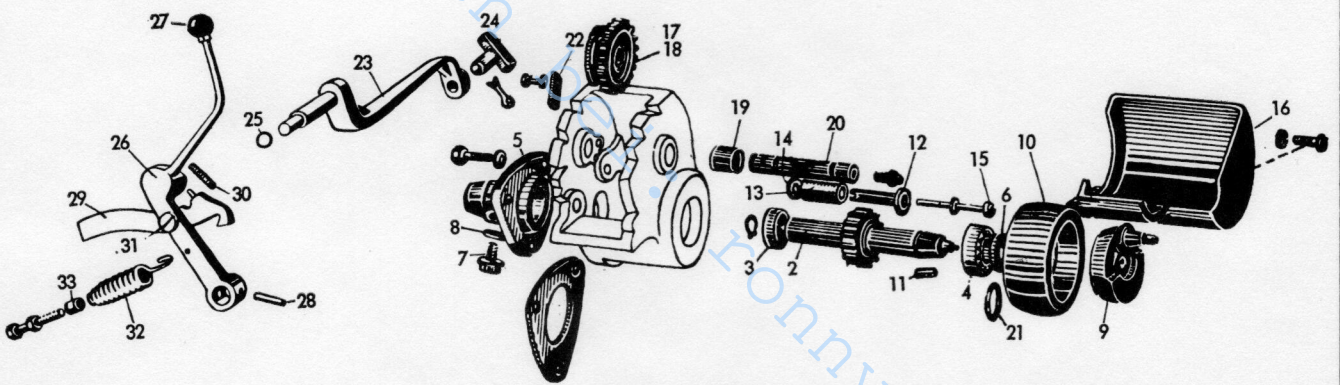
Attacco barra
falciante

Heruntergeladen bei: ronnys-technik.de

so 105

Bild-Nr.	Teil-Bezeichnung	Stück	Teil-Nr.		
1	Zsb. Mähantrieb	1	25 350 00 03		
2	Mähantriebswelle Z = 27	1	33 352 01 20		
3	Ringrillennlager 6206	1	DIN 625		
4	Ringrillennlager 6209	1	DIN 625		
5	Konsole für Mähantrieb	1	33 352 00 35		
6	Radialdichtring A 43 x 72 x 10	1	DIN 6503-ähnl.		
7	Verschlußschraube M 22 x 1,5	1	00 990 02 10		
8	Dichtring C 22 x 29	1	DIN 7603-CuAsb.		
9	Zsb. Kurbelscheibe	1	12 220 00 70		
10	Rutschkupplung und Riemenscheibe	1	12 227 00 17		
11	Paßfeder A 12 x 8 x 40	1	DIN 6885		
12	Druckhülse für Rutschkupplung	1	12 227 00 53		
13	Druckfeder	1	00 992 11 05		
14	Scheibe für Druckfeder 22 x 35 x 0,5	1	12 227 00 52		
15	Zylinderschraube M 14 x 90	1	DIN 6912-8 G		
16	Zsb. Schutzhaube für Kurbelstange	1	25 350 00 42		
17	Zsb. Mähtrieb-Schaltrad	1	33 350 00 10		
19	Lagerbuchse	1	25 352 00 50		
20	Steckachse	1	25 352 00 15		
21	Rundschnurring 26 x 3	2	00 996 09 05		
22	Halter für Steckachse	1	22 352 00 40		
23	Schaltstange	1	25 352 02 33		
24	Führungsstück	1	25 228 00 35		
25	Rundschnurring 18 x 2,5	1	00 996 10 05		
26	Zsb. Mäheintrückhebel	1	25 350 02 12		
27	Kugel 35 ϕ M 8	1	00 996 04 30		
28	Spannstift 8 x 36	1	DIN 1481		
29	Zsb. Sperrhebel	1	01 350 00 17		
30	Druckfeder	1	00 992 03 05		
31	Schraube	1	01 352 00 90		
32	Zugfeder	1	00 992 02 05		
33	Gewindemutter M 8	1	22 211 00 91		

Heruntergeladen



tonnys-technik.de

Hydraulischer
Mähaufzug

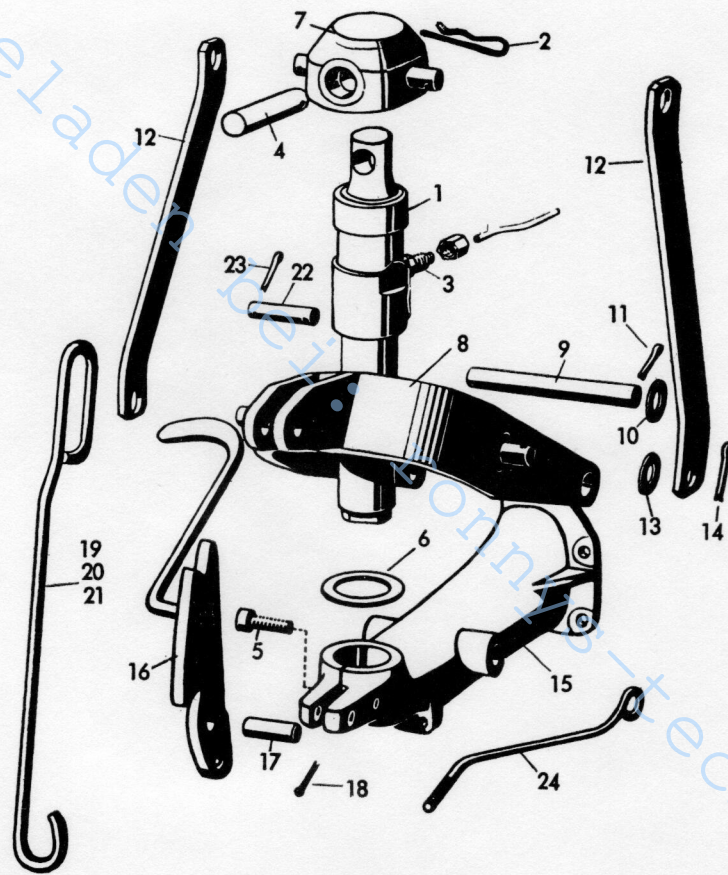
Hydraulic Mower Lift

Relevage hydraulique
de la barre de coupe

Elevador hidráulico
de guadañadora

Sollevamento idrau-
lico barra falciante

Heruntergeladen bei: ronnys-technik.de

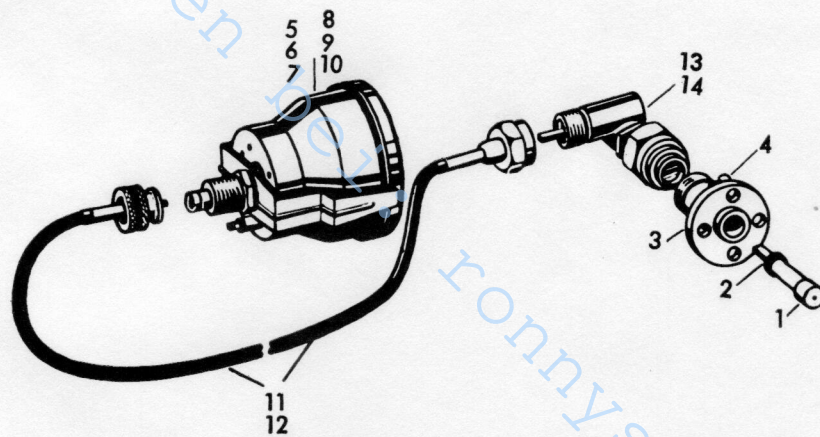


Schlepper über 20 km/h, mit Tachometer	Increased Speed over 20 km/h, with Speedometer	Vitesse surmultipliée plus de 20 km/h, avec tachymètre	Velocidad de mas de 20 km/h, con taquímetro	Marce veloci più di 20 km/h, con tachimetro
oder Traktormeter	or Tractometer	ou tractormètre	o tractómetro	o trattometro

Heruntergeladen bei: ronnys-technik.de

So 134
So 58

Heruntergeladen



ronnys-technik.de

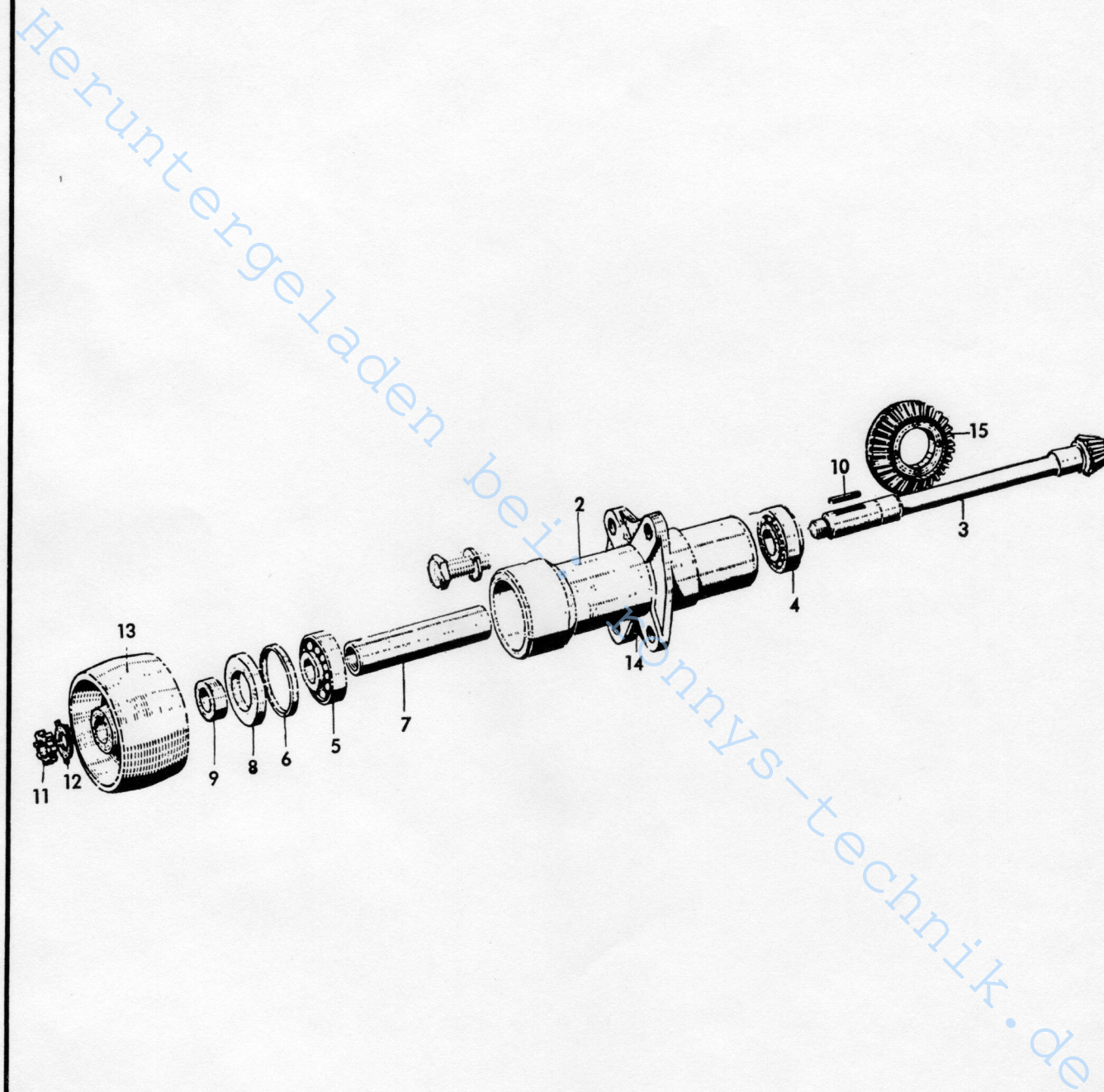
Riemenscheibenantrieb Belt Pulley Drive

Commande de poulie
latérale

Polea posterior

Poleggia posteriore

Heruntergeladen bei: ronnys-technik.de



Frontlader mit
Kraftheber

Front End Loader with
Hydraulic Power Lift

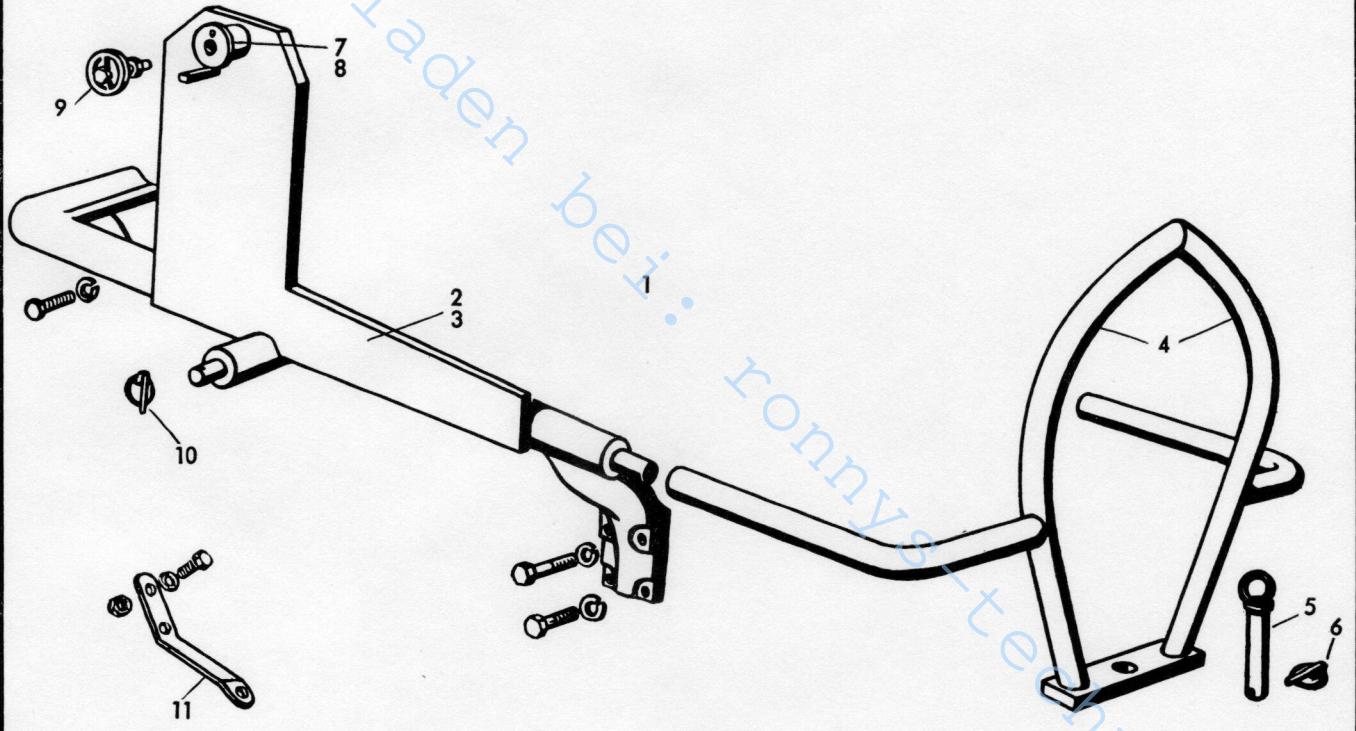
Chargeur frontal avec
relevage hydraulique

Cargadora frontal, con
elevador hidráulico

Caricatrice frontale
con sollevamento
idraulico

Heruntergeladen bei: ronnys-technik.de

Heruntergeladen bei: ronnystechnik.de



Rückspiegel	Rear Viewer	Rétrovisueur	Retrovisor	Specchio retroscopico
Rückscheinwerfer	Rear Lamp	Phare AR	Faro posterior	Faro posteriore
Einzelradlenkbremse	Single Wheel Steering Brake	Freins de direction	Frenos de dirección	Freni di sterzo

Heruntergeladen bei: ronnys-technik.de

So 29 Rückspiegel
Rear Viewer
Rétroviseur
Retrovisor
Specchio retroscopico

So 31 Rückscheinwerfer
Rear Lamp
Phare AR
Faro posterior
Faro posteriore

So 200 Einzelradlenkbremse
Single Wheel Steering Brake
Freins de direction
Frenos de dirección
Freni di sterzo
Ab Fg. Ü 83 363

Bild-Nr.	Teil-Bezeichnung	Stück	Teil-Nr.		
Sonderausführung 29					
1	Zsb. Rückspiegel kompl. klappbar links	1	00 430 03 12		
2	Zsb. Rückspiegel kompl. klappbar rechts	1	00 430 04 12		
3	Rückspiegel	1	00 433 05 27		
4	Halter links	1	00 433 08 40		
5	Halter rechts	1	00 433 09 40		
6	Zsb. Lagerung	1	00 430 02 41		
7	Lagerstück	1	00 433 03 41		
8	Druckfeder	1	00 992 82 05		
9	Scheibe 8,4	1	DIN 433-St		
10	Zylinderstift 4 m 6 x 16	1	DIN 7		
11	Spannhülse 4 x 26	1	DIN 1481		
Sonderausführung 31					
1	Rückscheinwerfer	1	00 433 00 26		
2	Rückscheinwerfer	1	00 433 02 26		
3	Glühlampe D 12 V - 45 W (Sock. BA 20 s)	1	DIN 72 601		
4	Glühlampe Y 12 V - 55 W	1	DIN 72 601		
Sonderausführung 200 Ab Fg. Ü 83 363					
1	Bremshebel links/rechts	2	33 244 04 23		
2	Zsb. Bremshebel	1	33 240 03 15		
3	Zsb. Bremshebel	1	33 240 04 15		
4	Paßfeder A 10 x 6 x 32	2	DIN 6885-St 60		

Heruntergeladen bei: ronkys-technik.de

