

Vorderachse

Front Axle

Pont AV

Puente anterior

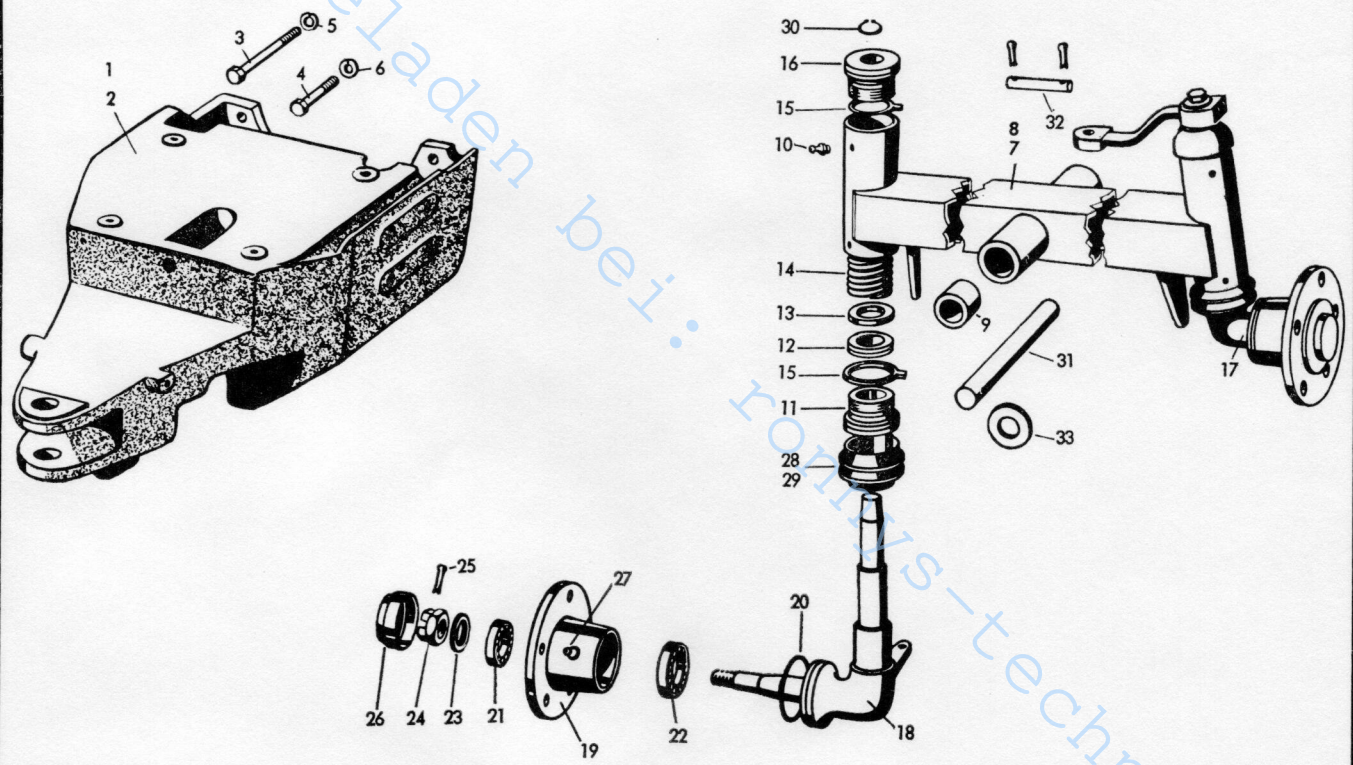
Assale anteriore

Heruntergeladen bei: ronnys-technik.de

Bild-Nr.	Teil-Bezeichnung	Stück	Teil-Nr.
1	Vorderachskonsole bis Fg. Nr. Ü 81 277	1	30 264 01 01
2	Vorderachskonsole ab Fg. Nr. Ü 81 278	1	30 264 02 01
2	Vorderachskonsole ab Fg. Nr. Ü ...	1	30 264 07 01
3	Sechskantschraube M 14 x 110	4	DIN 931-8 G
3	Sechskantschraube M 16 x 190 ab Fg.	3	DIN 931-8 G
4	Sechskantschraube M 12 x 60 ab Fg.	2	DIN 931-8 G
4	Sechskantschraube M 16 x 50	2	DIN 931-8 G
4	Sechskantschraube M 16 x 90 ab Fg.	1	DIN 931-8 G
5	Federring B 14	4	DIN 127
6	Federring B 16	2	DIN 127
7	Zsb. Vorderachsträger EH = 97 für 10-28, 9-32, 11-28, mit Spindelrohr u. Lagerbuchsen f. Spindel	1	33 260 13 23
8	Zsb. Vorderachsträger EH = 52 für 9-36, 11-32, 13-28, mit Spindelrohr u. Lagerbuchsen f. Spindel	1	33 260 14 23
9	Lagerbuchse für Spindelrohr	2	22 261 03 50
10	Druckschmierknopf	6	00 996 02 40
11	Untere Laufbuchse	2	33 261 06 50
12	Scheibenkugellager 51 108	2	DIN 711
13	Zwischenring	2	33 261 00 51
14	Spiralfeder	2	00 992 07 05
15	Sicherungsblech	4	00 992 01 30
16	Obere Laufbuchse	2	33 261 07 50
17	Vorderachsschenkel links	1	25 262 02 01
18	Vorderachsschenkel rechts	1	25 262 03 01
19	Radnabe	2	22 263 01 01
20	Filzring	2	22 263 00 92
21	Kegellager 30 206	2	DIN 720
22	Kegellager 30 207	2	DIN 720
23	Unterlagscheibe	2	22 263 00 52
24	Kronenmutter M 26 x 1,5	2	00 990 18 24
25	Splint 5 x 50	2	DIN 94
26	Schutzkappe	2	22 263 00 95

Bild-Nr.	Teil-Bezeichnung	Stück	Stück	Teil-Nr.	Bild-Nr.
27	Schmiernippel A 10	1	2	DIN 71 412	1
28	Faltenbalg	1	2	00 996 00 50	2
29	Federbügel	1	2	00 992 00 25	3
30	Sicherungsring 35 x 2,5	4	2	00 992 03 35	3
31	Spindel	3	1	33 264 03 20	3
32	Bolzen ohne Kopf 12 h 11 x 120 x 108	2	1	DIN 1433-St 50	4
33	Beilagscheibe	2	1	00 993 40 40	4
		1			4
		4			5
		2			6
		1			7
		1			8
		2			9
		2			10
		2			11
		2			12
		2			13
		2			14
		4			15
		2			16
		1			17
		1			18
		2			19
		2			20
		2			21
		2			22
		2			23
		2			24
		2			25
		2			26

Heruntergeladen bei: rommels-technik.de



Lenkung

Steering

Direction

Dirección

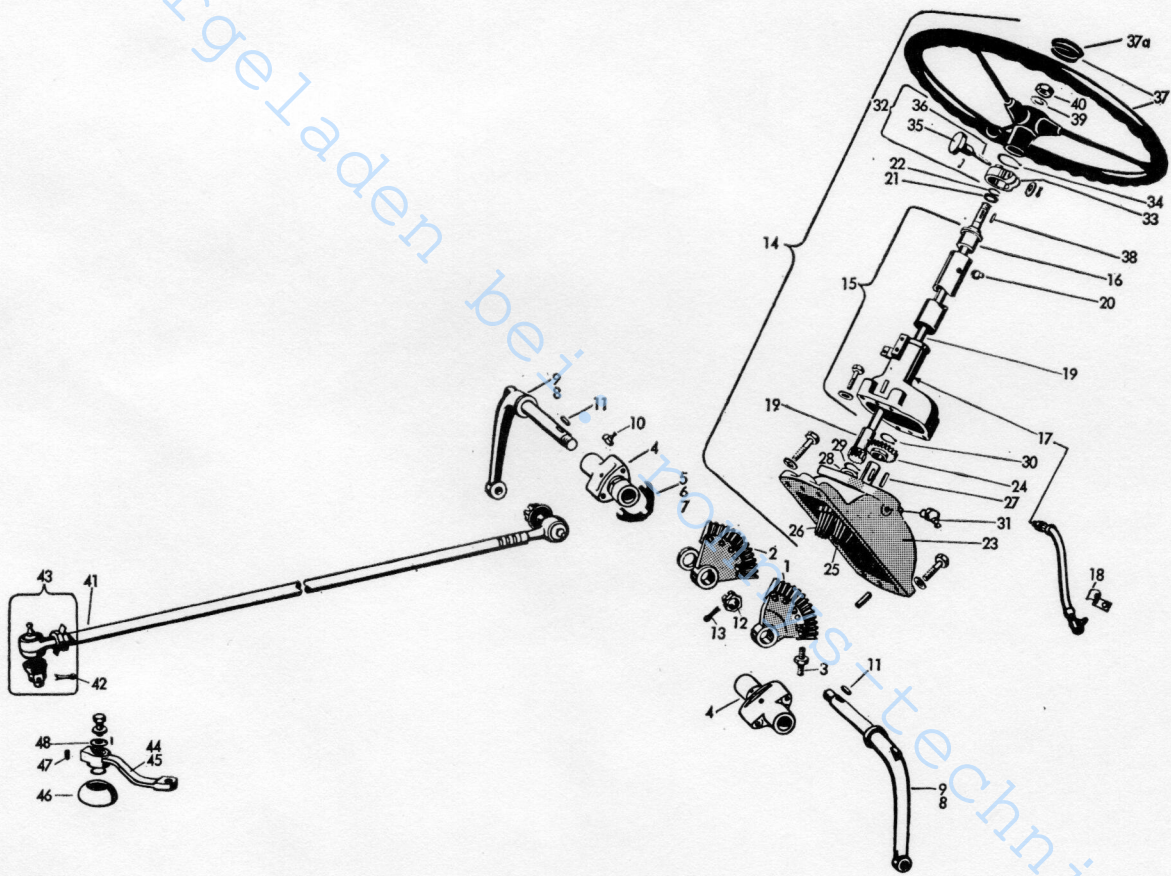
Sterzo

Heruntergeladen bei: ronnys-technik.de

Bild-Nr.	Teil-Bezeichnung	Stück	Teil-Nr.
1	Zsb. Lenksegment links	1	33 270 00 20
2	Zsb. Lenksegment rechts	1	33 270 01 20
3	Gewindestift mit Kegelansatz M 10 x 55	2	DIN 551-5 S
4	Lager für Lenkung bis Fg. Ü 86 052	2	33 272 00 15
4	Lager für Lenkung ab Fg. Ü 86 053	2	33 272 02 15
5	Einstellscheibe 1 mm	2-4	00 993 65 40
6	Einstellscheibe	2-6	00 993 51 40
7	Einstellscheibe	0-2	00 993 59 40
8	Lenkstockhebel bis Fg. Ü 86 052	2	33 274 07 30
9	Lenkstockhebel ab Fg. Ü 86 053	2	33 274 08 30
10	Schmiernippel H 3 a 8	2	DIN 71 412
11	Paßfeder A 10 x 8 x 36	2	DIN 6885-St 60
12	Kronenmutter M 26 x 1,5	2	DIN 937-8 G
13	Splint 5 x 50	2	DIN 94
14	Zsb. Lenkstock vollst. mit Handrad	1	33 270 09 01
15	Zsb. Lenkstock mit Lenkrohr	1	33 270 10 01
16	Lagerbuchse für Lenkrohr	1	25 273 00 50
17	Schlauchleitung (für Schmierung)	1	00 993 46 18
18	Schelle (für Schlauchbefestigung)	1	00 993 65 30
19	Lenkwelle	1	33 273 05 20
20	Schmiernippel A 8	1	DIN 71 412
21	Scheibe 22 x 35 x 0,5	0-2	12 227 00 52
22	Sicherungsring 22 x 1,2	1	DIN 471
23	Lenkgehäuse	1	33 271 00 01
24	Lenkzwischenrad	1	33 273 01 11
25	Kegelstirnrad	1	33 273 00 12
26	Kegelstirnrad	1	33 273 01 12
27	Paßfeder A 8 x 7 x 28	1	DIN 6885-St 60
28	Scheibe	1	00 993 51 70
29	Sicherungsring 25 x 1,2	1	DIN 471
30	Sicherungsring 28 x 1,5	1	DIN 471
31	Schmiernippel H 2 a 8	1	DIN 71 412

Bild-Nr.	Teil-Bezeichnung	Stück	Teil-Nr.		Bild-Nr.
32	Zsb. Spannring vollst.	1	25 270 00 22		1
33	Spannring	1	25 273 00 23		2
34	Sicherungsring 40 x 1,75	2	DIN 472		3
35	Griffmutter	1	25 273 01 26		4
36	Spannschraube M 10 x 70	2	25 273 00 90		4
37	Lenkrad mit Abdeckkappe (DIN 74101)	1	25 273 00 01		5
37a	Abdeckkappe (lose)	1	1301-1	50.0/2	6
38	Paßfeder A 5 x 5 x 22	1	DIN 6885-St 60		7
39	Scheibe 21	2	DIN 125-St		8
40	Sechskantmutter M 20 x 1,5	2	DIN 936-5 S		9
41	Lenkschubstange	2	33 270 04 10		10
42	Splint 3 x 25	4	DIN 94		11
43	Kugelkopf M 20 x 1,5	2	643		12
44	Zsb. Lenkschenkel links mit Schutzkappe	1	33 270 00 32	(bis 20 km)	13
45	Zsb. Lenkschenkel rechts mit Schutzkappe	1	33 270 01 32	(bis 20 km)	14
46	Schutzkappe	2	33 274 01 73		15
47	Paßfeder A 12 x 8 x 30	2	00 991 10 05		16
48	Scheibe für Lenkschenkel	2	00 993 00 40	(bis 20 km)	17
		1			18
		1			19
		1			20
		0-2			21
		1			22
		1			23
		1			24
		1			25
		1			26
		1			27
		1			28
		1			29
		1			30
		1			31

Heruntergeladen bei www.technik.de



Fahrsitz

Driver's Seat

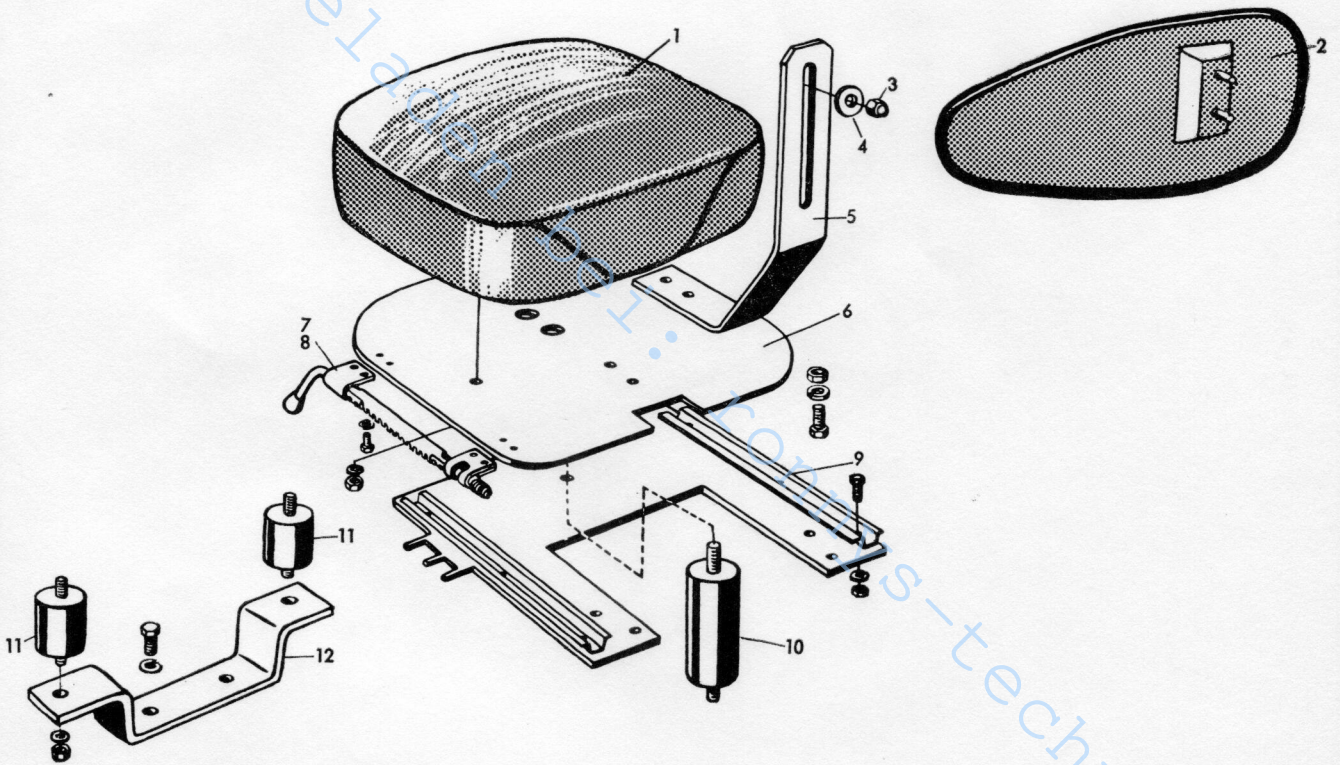
Siège de conducteur

Asiento

Sedile del conduttore

Heruntergeladen bei: ronnys-technik.de

Heruntergeladen von www.hilfs-technik.de



Blechteile

Sheet Parts

Pièces en toile

Palastro

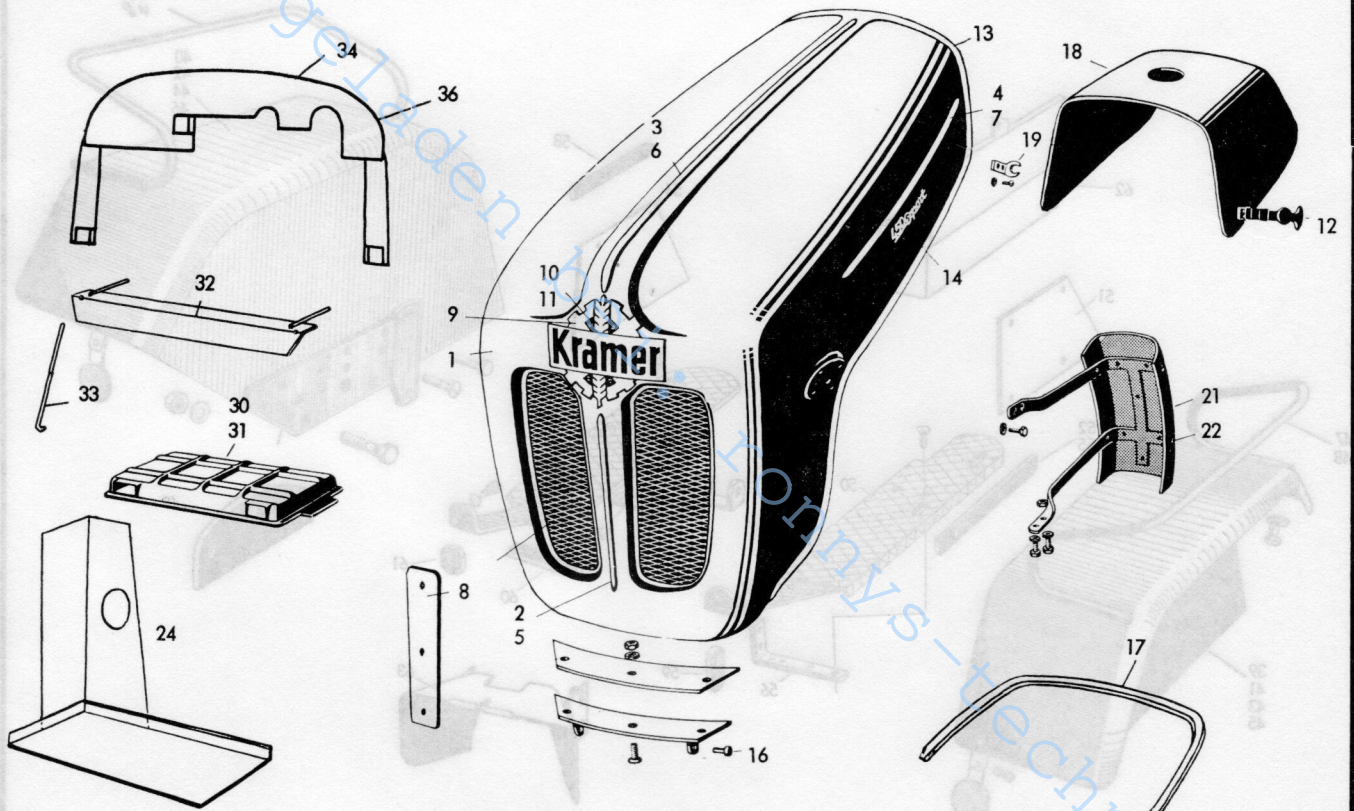
Lamiera

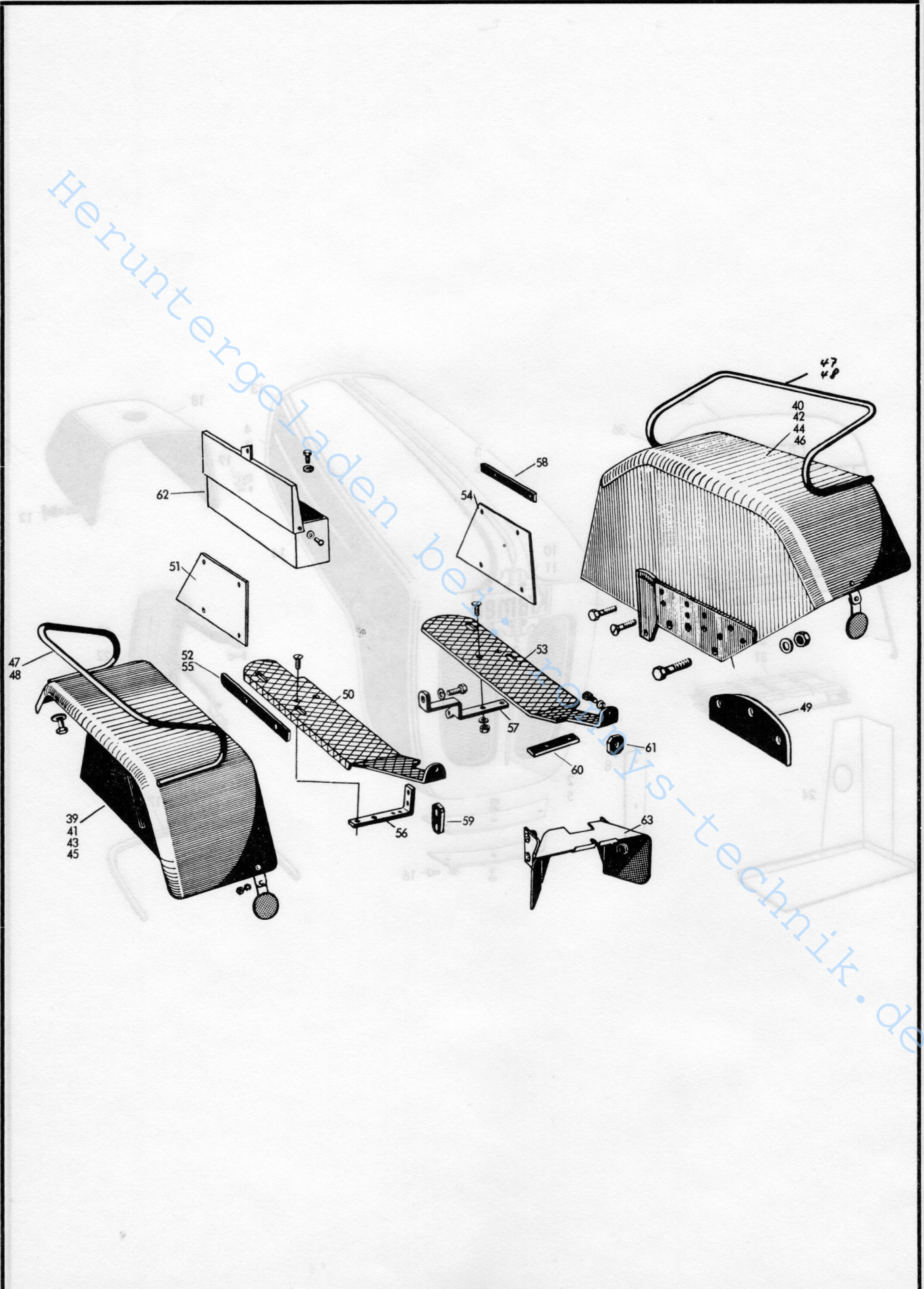
Heruntergeladen bei: ronnys-technik.de

Bild-Nr.	Teil-Bezeichnung	Stück	Teil-Nr.	
1	Zsb. Motorhaube vollst.	1	30 300 01 30	
2	Zierleiste vorn	1	00 995 05 12	
3	Zierleiste oben	1	00 995 07 12	
4	Zierleiste seitlich	2	00 995 04 12	
5	Leisten-Befestiger (für 00 995 05 12)	3	00 995 00 13	
6	Leisten-Befestiger (für 00 995 07 12)	5	00 995 01 13	
7	Leisten-Befestiger (für 00 995 04 12)	8	00 995 02 13	
8	Halteblech	1	17 305 01 12	
9	Firmenschild „Kramer“	1	00 435 00 10	
10	Halbrundschraube AM 4 x 15	4	DIN 86 - MS	
11	Sechskantmutter M 4	4	DIN 934 - 5 S	
12	Haubenhalter	2	00 993 00 41	
13	Haubenband 1320 lg	1	00 993 04 92	
14	Schild „450 Export“	2	00 435 10 10	
16	Bolzen	2	30 305 02 18	
17	Zsb. Stützstange	1	30 300 01 17	
18	Armaturenhaube	1	30 300 00 29	
19	Ose für Haubenhalter	2		
21	Zsb. Vorderradkotflügel links	1	33 300 04 10	(bis 20 km)
22	Zsb. Vorderradkotflügel rechts	1	33 300 05 10	(bis 20 km)
(23)	Zsb. Batteriehalterung bis Fg. Nr. Ü 86 456	1	33 304 02 15	
24	Zsb. Batteriehalterung ab Fg. Nr. Ü 86 457	1	30 300 04 40	
(25)	Filzstreifen 5 x 20 x 300	1	00 993 01 90	
(26)	Filzstreifen 5 x 20 x 105	2	00 993 05 90	
(28)	Filzstreifen 5 x 20 x 400	1	30 300 04 54	
(29)	Senkschraube AM 8 x 15	1	30 300 05 54	
30	Batteriedeckel bis Fg. Nr. Ü 86 456	1	30 300 01 26	
31	Batteriedeckel ab Fg. Nr. Ü 86 457	1	30 304 03 05	
32	Zsb. Haltewinkel ab Fg. Nr. Ü 86 457	1	30 300 00 18	
33	Spannhaken ab Fg. Nr. Ü 86 457	2	30 304 00 76	
34	Zsb. Luftleitblech	1	30 300 03 54	
36	Abdichtung	1	00 996 03 90	
39	Zsb. Hinterradkotflügel li kpl. f. Reif. 10-28, 8-32	1	33 300 24 01	

Bild-Nr.	Teil-Bezeichnung	Stück	Teil-Nr.
40	Zsb. Hinterradkotflügel re kpl. f. Reif. 10-28, 8-32	1	33 300 25 01
41	Zsb. Hinterradkotflügel li kpl. f. Reif. 9-32, 11-28	1	33 300 26 01
42	Zsb. Hinterradkotflügel re kpl. f. Reif. 9-32, 11-28	1	33 300 27 01
43	Zsb. Hinterradkotflügel li kpl. f. Reif. 9-36, 11-32	1	33 300 28 01
44	Zsb. Hinterradkotflügel re kpl. f. Reif. 9-36, 11-32	1	33 300 29 01
45	Zsb. Hinterradkotflügel li kpl. f. Reif. 13-28	1	33 300 30 01
46	Zsb. Hinterradkotflügel re kpl. f. Reif. 13-28	1	33 300 31 01
47	Rückenlehne	2	33 302 03 14
48	Verstärkung	4	33 302 01 16
49	Zwischenlage	2	33 302 00 13
50	Fußblech links	1	33 303 13 05
51	Halteblech	1	33 302 01 36
52	Zwischenlage	1	33 303 03 11
53	Fußblech rechts	1	33 303 12 05
54	Halteblech	1	33 302 01 36
55	Zwischenlage	1	33 303 03 11
56	Stütze links	1	33 303 04 22
57	Zsb. Träger rechts	1	33 300 04 49
58	Zwischenlage	2	33 303 04 11
59	Zwischenlage	2	33 303 02 11
60	Zwischenlage	2	33 303 01 11
61	Zwischenlage	2	33 303 00 11
62	Zsb. Werkzeugkasten vollst.	1	33 300 04 24
63	Zsb. Schutzschild für Zapfwelle	1	33 300 00 73

Heruntergeladen von www.hornys-technik.de





Räder und Reifen

Wheels and Tires

Roues et pneus

Ruedas y neumáticos

Ruote e gomme

Auspuff

Exhaust

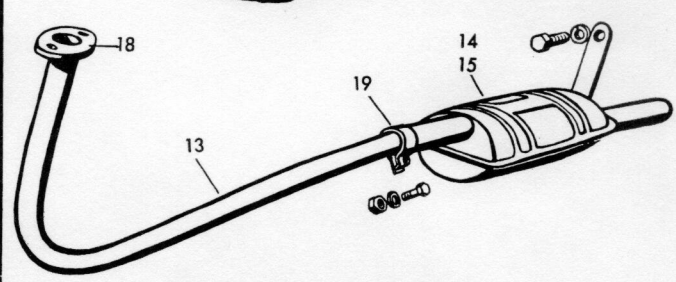
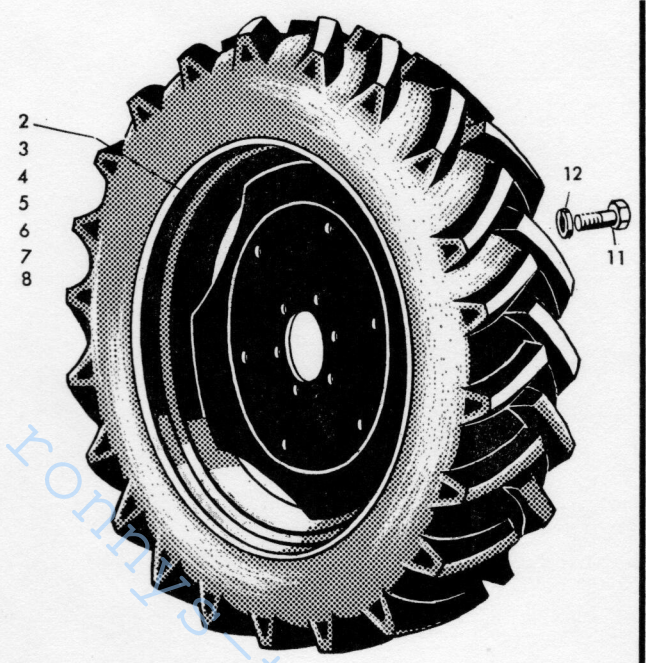
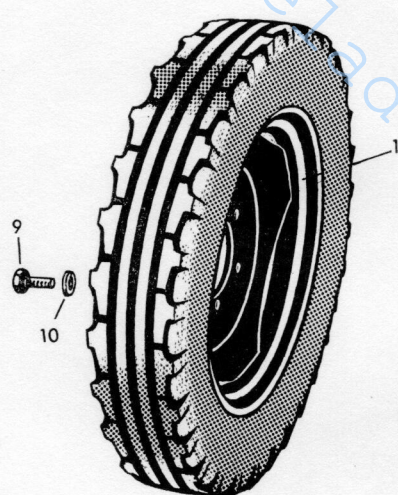
Échappement

Escape

Scappamento

Heruntergeladen bei: ronnys-technik.de

Heruntergeladen bei: rommels-technik.de



Elektrische Ausrüstung Electrical Equipment Installation électrique Instalación eléctrica Impianto elettrico

Heruntergeladen bei: ronnys-technik.de

Bild-Nr.	Teil-Bezeichnung	Stück	Teil-Nr.	
1	Schaltkasten	1	00 333 00 06	
2	Glühanlaßschalter	1	00 333 01 07	
3	Glühüberwacher	1	300 331 01 12	
4	Kontrollampe rot	4	00 332 00 12	
5	Kontrollampe blau (Fernlicht)	1	00 332 01 12	
6	Kontrollampe grün (Öl Druck)	1	00 332 02 12	
	Glühlampe H 12 V - 2 W	2	DIN 72 601	
7	Signalkopf	1	00 332 02 20	
8	Steckdose D	1	DIN 72 591	
9	Fernthermometer	1	00 433 09 25	
10	Abdeckplatte für Betriebsstundenzähler	1	00 993 04 77	
11	Abdeckplatte für Tachometer	1	00 993 05 77	
11a	Abdeckplatte für Zeituhr	1	00 993 06 77	
12	Rückstrahler	2	00 332 02 07	
13	Scheinwerfer (asymmetr.) links	1	00 332 15 01	
14	Scheinwerfer (asymmetr.) rechts	1	00 332 16 01	
	Reflektor E 1.1450.05	2		
	Scheinwerferglas E 1.5249.01	2		
	Glashaltering E 1.1471.07	2		zu 00 332 15 01/1601
	Sprengfedern E 1.0893.01	3-5		
	Kalotten E 1.1450.06	2		
15	Glühlampe (asymmetr.) A 12 V - 45/40 W	2	DIN 72 601	
16	Schluß-Brems(Blink)-Leuchte	1	00 332 08 15	
	Lichtscheibe E 2.2711.01	2		zu 00 332 08 15/0915
17	Schluß-Brems(Blink)-Kennzeichen-Leuchte	1	00 332 09 15	
18	Glühlampe K 12 V - 10 W	2	DIN 72 601	
19	Glühlampe K 12 V - 18 W	2	DIN 72 601	
20	Halter	2	33 332 09 40	
21	Blink-Positions-Leuchte links	1	00332 03 02	
	Lichtscheibe weiß/gelb E 2.6100.01	2		zu 00 332 03 02/0402
22	Blink-Positions-Leuchte rechts	1	00 332 04 02	
23	Glühlampe K 12 V - 18 W	2	DIN 72 601	

Bild-Nr.	Teil-Bezeichnung	Stück	Teil-Nr.		
24	Glühlampe (Soffitte) M 12 V - 3 W	2	DIN 72 601		
25	Blinkgeber	1	00 333 07 25		
26	Zweikreis-Lenkstockscharter	1	00 333 01 18		
27	Fußabblendscharter kpl.	1	00 333 00 05		
28	Halter (für Fußabblendscharter)	1	33 332 19 40		
29	Steckdose 7-polig	1	00 333 02 10		
30	Halter	1	33 332 18 40		
31	Bremslchtzugscharter (m. Feder)	1	00 332 01 16		
32	Halter (für Stopplchtscharter)	1	33 333 00 40		
33	Sicherungskasten mit Brücke	1	00 333 04 20		
34	Sicherung 4 Ampere (f. Blinkanlage)	1	DIN 72 581		
35	Dünnpalten-Batterie 12 V - 88 Ah	1	DIN 72 311		
36	Masseband	1	00 335 05 20		
37	Zsb. Anlasserkabel	1	00 330 00 12		
38	Kabelschuh (Batterieklemme)	1	00 993 08 20		
39	Gummikappe für Anlasserkabel	1	22 335 00 97		
40	Klemmleiste 4-polig 2,5 mm ²	1	00 333 02 60		
41	Klemmleiste 8-polig (für Schalterleitung)	1	00 333 02 60		
43	Signalhorn mit Schwingfeder	1	00 332 01 05		
44	Flachsteckergehäuse	1	00 333 08 11		
45	Betriebsstundenzähler	1	00 433 02 30	SO 58	
46	Zeituhr	1	00 433 00 20	SO 195	
	Zsb. Kabelbaum vorn	1	30 330 07 10		
	Zsb. Kabelbaum mit Blinkanlage	1	33 330 08 10		
	Zsb. Kabelbaum-Haube	1	33 330 07 10		
	Zsb. Schalterleitung	1	33 330 09 10		
	Massekabel (Regler-Lichtmaschine)	1	00 330 35 14		
(-)	Lichtmaschine u. Regler siehe Liste OE 138-160				
	„S 8“				

Heruntergeladen bei: [rainys-technik.de](http://www.rainys-technik.de)

