



# Ersatzteilliste 450 Export

Gültig ab  
Fahrgestell Nr. 81 000

Kramer-Werke Überlingen/Bodensee und Gutmadingen/Baden

(Printed in Germany-West)

Heruntergeladen von  
www.kramer-technik.de

# Inhaltsverzeichnis

| Gruppe        | Benennung                              |  |  |   |   |
|---------------|--|--|--|---|---|
| <b>08</b>     | Kraftstoffleitungen                    | Fuel Feed                                      | Alimentation de carburant                              | Alimentación de combustible                 | Condotti del carburante                         |
| <b>10</b>     | Luftfilter                             | Air Cleaner                                    | Filtre à air   | Filtro de aire                              | Filtro d'aria                                   |
| <b>11</b>     | Schmierstoffanlage                     | Lubrication                                    | Système de graissage                                   | Lubricación                                 | Impianto ingrassatore                           |
| <b>15</b>     | Kühler                                 | Radiator                                       | Radiateur  | Radiador                                    | Radiatore                                       |
| <b>16</b>     | Kraftstoffanlage                       | Fuel Tank and Accessories                      | Réservoir avec accessoires                             | Tanque y tubería de combustible             | Impianto carburante                             |
| <b>17</b>     | Gasregulierung                         | Accelerator and Accessories                    | Accélérateur avec accessoires                          | Accelerador                                 | Acceleratore                                    |
| <b>20</b>     | Rahmen                                 | Frame  | Cadre  | Armazón                                     | Telaio  |
| <b>21</b>     | Kupplung                               | Clutch   | Embrayage  | Embrague                                    | Frizione  |
| <b>22</b>     | Getriebe                               | Gear Box                                       | Boîte  | Transmisión                                 | Cambio differenziale                            |
| <b>23</b>     | Hinterachse                            | Rear Axle                                      | Pont AR  | Puente posterior                            | Assale posteriore                               |
| <b>24</b>     | Bremse                                 | Brakes   | Freins   | Frenos                                      | Freni   |
| <b>25</b>     | Fußhebelwerk                           | Foot Pedals                                    | Pédalerie  | Pedales                                     | Impianto pedali                                 |
| <b>26</b>     | Vorderachse                            | Front Axle                                     | Pont AV  | Puente anterior                             | Assale anteriore                                |
| <b>27</b>     | Lenkung                                | Steering                                       | Direction  | Dirección                                   | Sterzo  |
| <b>29</b>     | Fahrsitz                               | Driver's Seat                                  | Siège de conducteur                                    | Asiento                                     | Sedile del conduttore                           |
| <b>30</b>     | Blechteile                             | Sheet Parts                                    | Pièces en toile  | Palastro                                    | Lamiera   |
| <b>31</b>     | Räder und Reifen                       | Wheels and Tires                               | Roues et pneus   | Ruedas y neumáticos                         | Ruote e gomme                                   |
| <b>32</b>     | Auspuff                                | Exhaust  | Échappement  | Escape                                      | Scappamento                                     |
| <b>33</b>     | Elektrische Ausrüstung                 | Electrical Equipment                           | Installation électrique                                | Instalación eléctrica                       | Impianto elettrico                              |
| <b>So 196</b> | Mähwerk für Baugruppe II               | Cutter Bar for Group II                        | Barre de coupe groupe II                               | Guadañadora grupo II                        | Barra falciante gruppo II                       |
| <b>So 105</b> | Mähantrieb                             | Mower Drive                                    | Commande de barre de coupe                             | Impulsión de guadañadora                    | Attacco barra falciante                         |
| <b>So 184</b> | Hydraulischer Mähauzug                 | Hydraulic Mower Lift                           | Relevage hydraulique de la barre de coupe              | Elevador hidráulico de guadañadora          | Sollevamento idraulico barra falciante          |
| <b>So 134</b> | Schlepper über 20 km/h, mit Tachometer | Increased Speed over 20 km/h, with Speedometer | Vitesse surmultipliée plus de 20 km/h, avec tachymètre | Velocidad de mas de 20 km/h, con taquímetro | Marce veloci più di 20 km/h, con tachimetro     |
| <b>So 58</b>  | oder Traktormeter                      | or Tractometer                                 | ou tractormètre  | o tractómetro                               | o trattometro                                   |
| <b>So 138</b> | Riemenscheibenantrieb                  | Belt Pulley Drive                              | Commande de poulie latérale                            | Polea posterior                             | Poleggia posteriore                             |
| <b>So 203</b> | Frontlader mit Kraftheber              | Front End Loader with Hydraulic Power Lift     | Chargeur frontal avec relevage hydraulique             | Cargadora frontal, con elevador hidráulico  | Caricatrice frontale con sollevamento idraulico |
| <b>So 29</b>  | Rückspiegel                            | Rear Viewer                                    | Rétroviseur  | Retrovisor                                  | Specchio retroscopico                           |
| <b>So 31</b>  | Rücscheinwerfer                        | Rear Lamp                                      | Phare AR   | Faro posterior                              | Faro posteriore                                 |
| <b>So 200</b> | Einzelradlenkbremse                    | Single Wheel Steering Brake                    | Freins de direction                                    | Frenos de dirección                         | Freni di sterzo                                 |

|                     |                           |                            |                                 |                         |
|---------------------|---------------------------|----------------------------|---------------------------------|-------------------------|
| Kraftstoffleitungen | Fuel Feed                 | Alimentation de carburant  | Alimentación de combustible     | Condotti del carburante |
| Luftfilter          | Air Cleaner               | Filtre à air               | Filtro de aire                  | Filtro d'aria           |
| Schmierstoffanlage  | Lubrication               | Système de graissage       | Lubricación                     | Impianto ingrassatore   |
| Kühler              | Radiator                  | Radiateur                  | Radiador                        | Radiatore               |
| Kraftstoffanlage    | Fuel Tank and Accessories | Réservoir avec accessoires | Tanque y tubería de combustible | Impianto carburante     |

Heruntergeladen bei: [ronnys-technik.de](http://ronnys-technik.de)

**08** Kraftstoffleitungen  
 Fuel Feed  
 Alimentation de carburant  
 Alimentación de combustible  
 Condotti del carburante

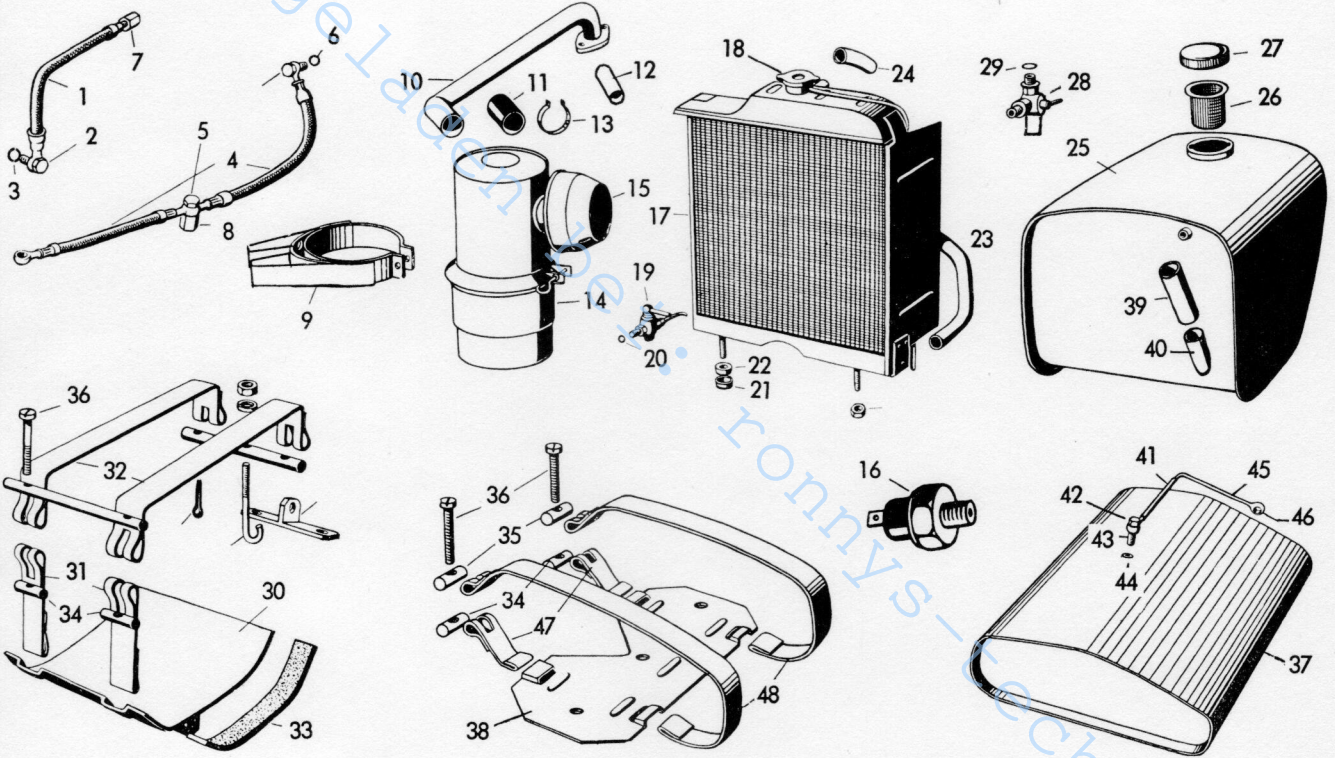
**10** Luftfilter  
 Air Cleaner  
 Filtre à air  
 Filtro de aire  
 Filtro d'aria

**11** Schmierstoffanlage  
 Lubrication  
 Système de graissage  
 Lubricación  
 Impianto ingrassatore

**15** Kühler  
 Radiator  
 Radiateur  
 Radiador  
 Radiatore

| Bild-Nr.         | Teil-Bezeichnung                          | Stück | Teil-Nr.        |
|------------------|---|-------|-----------------|
| <b>Gruppe 08</b> |   |       |                 |
| 1                | Kraftstoffleitung (Pumpe - Hauptbehälter) | 1     | 00 993 44 18    |
| 2                | Hohlschraube A 6                          | 1     | DIN 7623-6 S    |
| 3                | Dichtring A 12 x 15,5                     | 2     | DIN 7603-Cu.    |
| 4                | Rücklaufleitung (Tank-Filter)             | 1     | 00 993 45 18    |
| 5                | Hohlschraube A 2/3                        | 1     | DIN 7623-6 S    |
| 6                | Dichtring A 8 x 12                        | 2     | DIN 7603-Cu.    |
| 7                | Zwischenstück                             | 1     | 00 990 14 26    |
| 8                | Zwischenstück                             | 1     | 00 990 13 26    |
| <b>Gruppe 10</b> |   |       |                 |
| 9                | Zsb. Halter für Luftfilter                | 1     | 30 100 01 40    |
| 10               | Zsb. Ansaugrohr bis Fg. 83362             | 1     | 30 100 01 15    |
| 10               | Zsb. Ansaugrohr ab Fg. 83363              | 1     | 30 100 06 15    |
| 11               | Gummimuffe Ansaugrohr - Kühler            | 1     | 00 996 07 55    |
| 12               | Gummimuffe Kühler - Luftfilter            | 1     | 00 996 09 55    |
| 13               | Schlauchschelle                           | 4     | 00 993 67 30    |
| 14               | Ölbadluftfilter                           | 1     | 00 993 10 01    |
| 15               | Regenschutzkappe                          | 1     | 00 993 00 03    |
| <b>Gruppe 11</b> |   |       |                 |
| 16               | Öldruckschalter                           | 1     | 121 398         |
| <b>Gruppe 15</b> |   |       |                 |
| 17               | Kühler kpl. bis Fg. Ü 83362               | 1     | 30 151 02 04    |
| 17               | Kühler kpl. ab Fg. Ü 83363                | 1     | 30 151 07 04    |
| 18               | Kühlerdeckel KA 63                        | 1     | zu 30 151 02 04 |
| 18               | Kühlerdeckel KA 60                        | 1     | zu 30 151 07 04 |
| 19               | Wasserablaßhahn                           | 1     | 22 151 00 06    |
| 20               | Dichtring A 14 x 20                       | 1     | DIN 7603 - AL   |
| 21               | Einfafscheibe                             | 2     | 00 993 00 70    |
| 22               | Kühlerunterlage                           | 2     | 00 993 02 80    |
| 23               | Kühlwasserschlauch                        | 1     | 30 151 01 11    |
| 24               | Gummimuffe                                | 1     | 00 996 05 55    |

Heruntergeladen von [ronnys-technik.de](http://www.ronnys-technik.de)



Gasregulierung

Accelerator and  
Accessories

Accélérateur avec  
accessoires

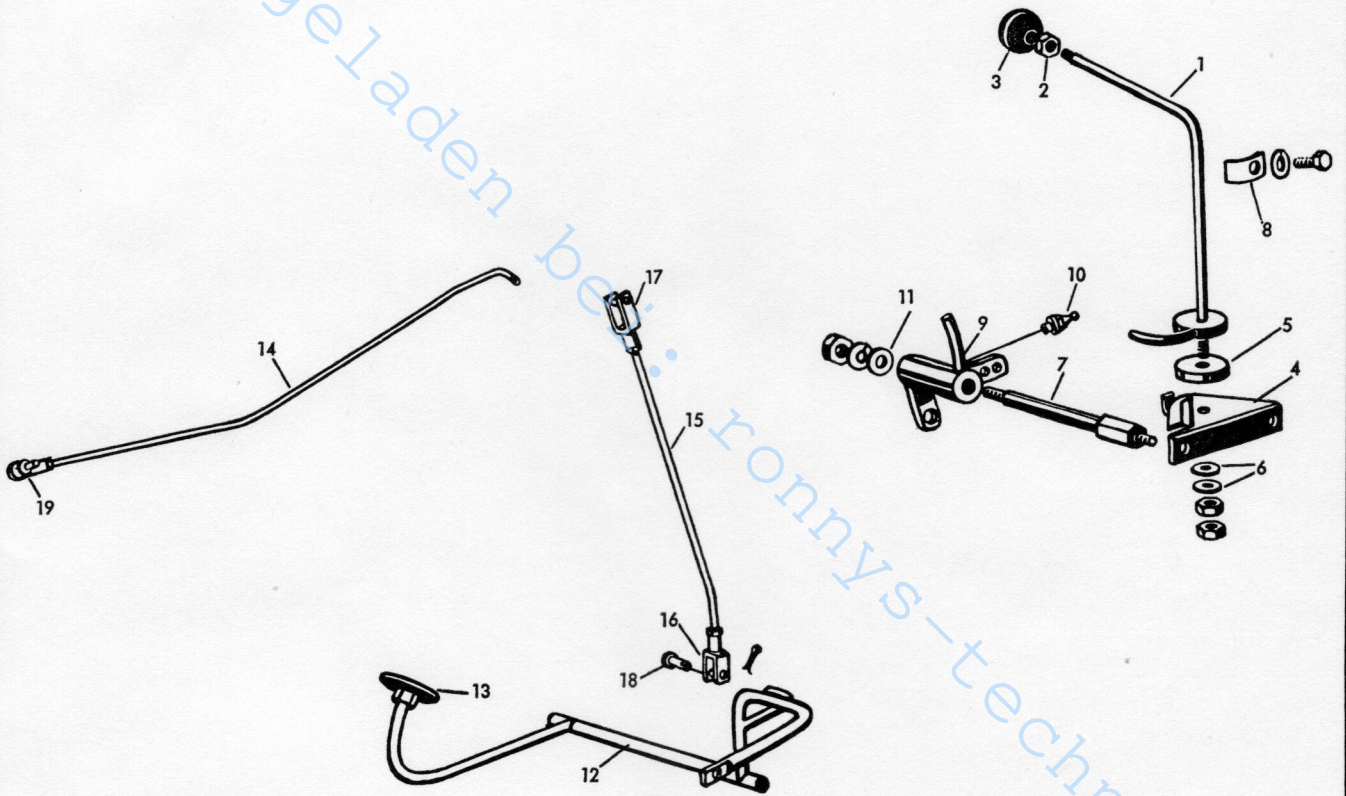
Accelerador

Acceleratore

Heruntergeladen bei: [ronnys-technik.de](http://ronnys-technik.de)



Heruntergeladen bei [ronnys-technik.de](http://ronnys-technik.de)





Rahmen

Frame

Cadre

Armazón

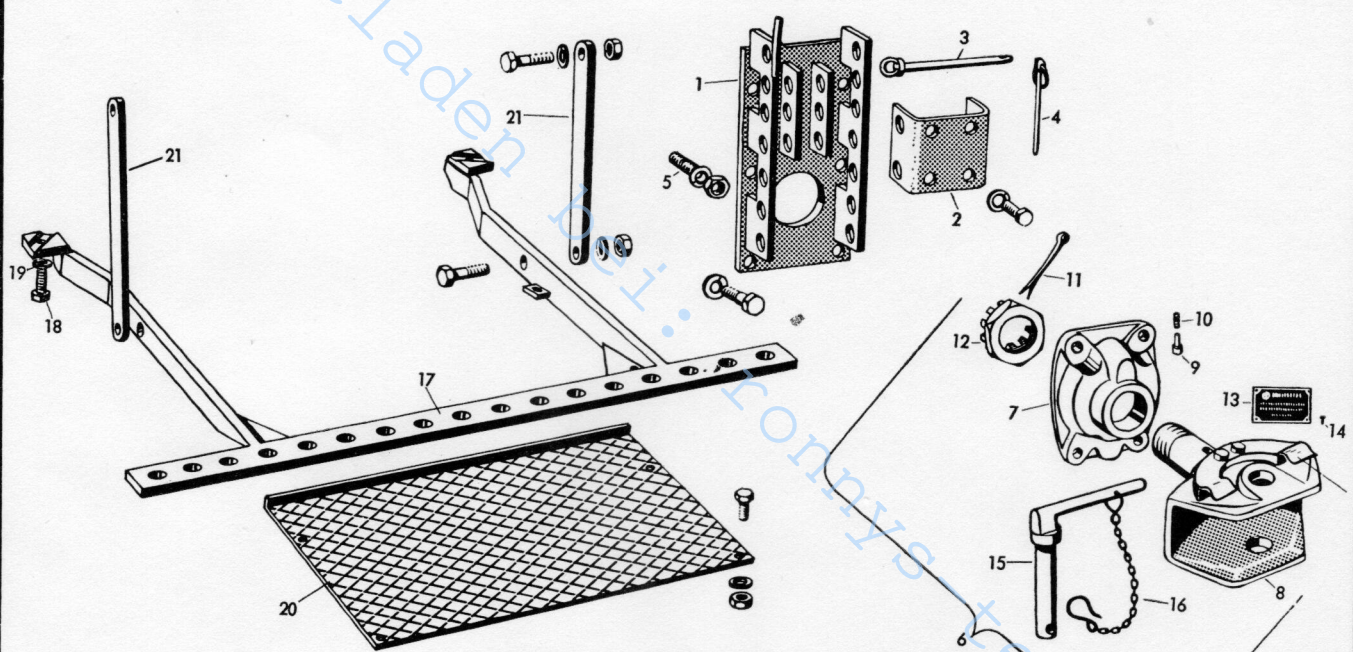
Telaio

20

Heruntergeladen bei: [ronnys-technik.de](http://ronnys-technik.de)



Heruntergeladen von: [www.comys-technik.de](http://www.comys-technik.de)



Kupplung

Clutch

Embrayage

Embrague

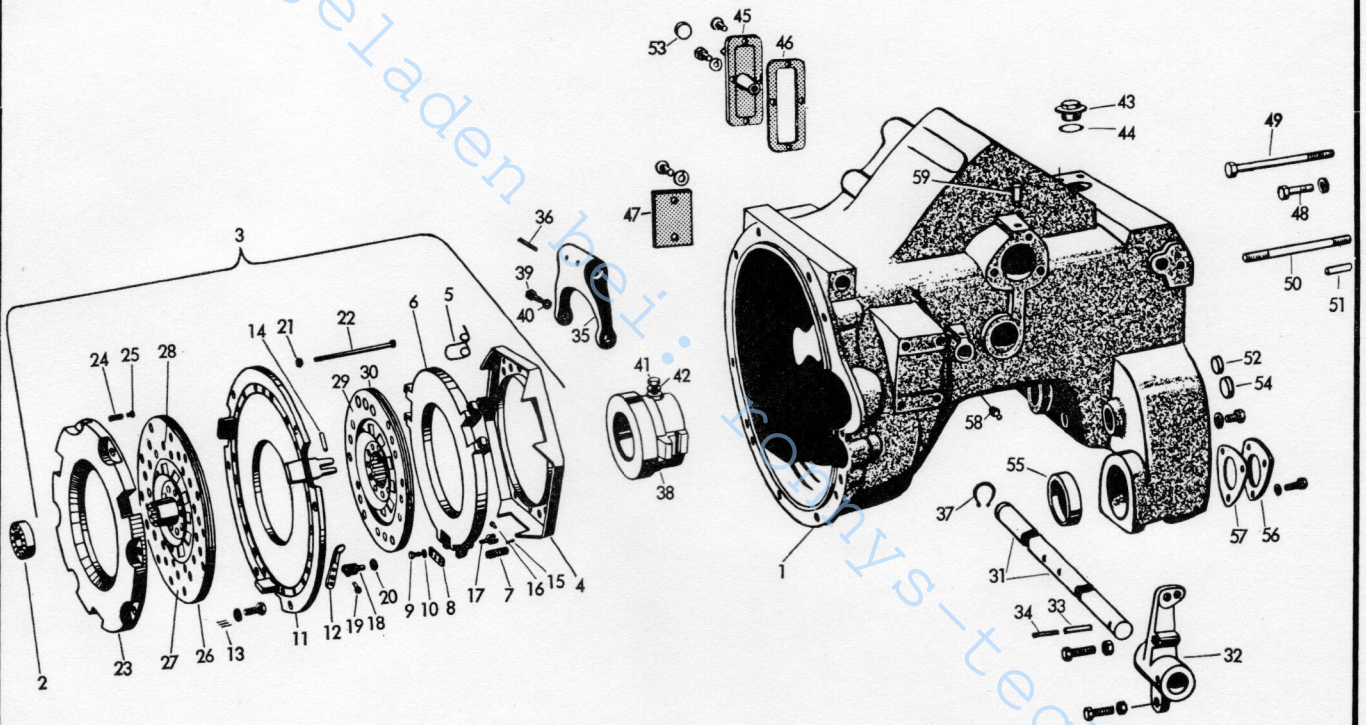
Frizione

Heruntergeladen bei: [ronnys-technik.de](http://ronnys-technik.de)

| Bild-Nr. | Teil-Bezeichnung                  | Stück | Teil-Nr.      |                    |
|----------|-----------------------------------|-------|---------------|--------------------|
| 1        | Kupplungsgehäuse                  | 1     | 30 211 02 01  |                    |
| 2        | Ringkugellager 6203 Z C 5         | 1     | DIN 625       |                    |
| 3        | Zweifachkupplung F & S kompl.     | 1     | 30 212 01 03  | F + S 1881 050 225 |
| 4        | Gehäuse                           | 1     | 18 01 070 000 |                    |
| 5        | Schenkelfeder                     | 3     | 18 30 005 000 |                    |
| 6        | Anpreßplatte (getriebeseitig)     | 1     | 18 02 056 000 |                    |
| 7        | Hauptfeder                        | 12    | 18 25 066 000 |                    |
| 8        | Druckplatte                       | 3     | 18 16 011 000 |                    |
| 9        | Sechskantschraube                 | 6     | 18 15 007 000 |                    |
| 10       | Federring                         | 6     | 18 18 102 000 |                    |
| 11       | Hauptplatte                       | 1     | 18 01 069 000 |                    |
| 12       | Hebel                             | 3     | 18 06 040 000 |                    |
| 13       | Nadel                             | 114   | 18 12 021 000 |                    |
| 14       | Achse zur Hauptplatte             | 3     | 18 07 012 000 |                    |
| 15       | Splint                            | 6     | 18 10 007 000 |                    |
| 16       | Achse zu äußerem Hebeböckchen     | 3     | 18 07 014 000 |                    |
| 17       | Hebeböckchen außen                | 3     | 18 09 036 000 |                    |
| 18       | Hebeböckchen innen                | 3     | 18 09 044 000 |                    |
| 19       | Achse zu innerem Hebeböckchen     | 3     | 18 07 013 000 |                    |
| 20       | Einstellmutter                    | 3     | 18 15 073 100 |                    |
| 21       | Sechskantmutter                   | 18    | 18 15 067 000 |                    |
| 22       | Spannschraube                     | 6     | 18 15 025 000 |                    |
| 23       | Anpreßplatte (Motorseite)         | 1     | 18 02 055 000 |                    |
| 24       | Zwischenfeder                     | 3     | 18 05 033 100 |                    |
| 25       | Schraube                          | 3     | 18 15 019 000 |                    |
| 26       | Kupplungsscheibe (Motorseite)     | 1     | 33 212 03 04  |                    |
| 27       | Belag                             | 2     | 18 41 094 004 |                    |
| 28       | Niete                             | 24    | 18 17 016 200 |                    |
| 29       | Belag                             | 2     | 18 41 093 004 |                    |
| 30       | Kupplungsscheibe (getriebeseitig) | 1     | 30 212 01 04  |                    |
| 31       | Kupplungswelle                    | 1     | 33 212 01 20  |                    |
| 32       | Kupplungshebel                    | 1     | 33 212 00 38  |                    |
|          |                                   |       |               |                    |
|          |                                   |       |               |                    |
|          |                                   |       |               |                    |
|          |                                   |       |               |                    |

| Bild-Nr. | Teil-Bezeichnung                      | Stück | Stück | Teil-Nr.          | Teil-Bezeichnung   | Bild-Nr. |
|----------|---------------------------------------|-------|-------|-------------------|--------------------|----------|
| 33       | Spannhülse 8 x 40                     | 1     | 1     | DIN 1481          |                    | 1        |
| 34       | Spannhülse 5 x 40                     | 1     | 1     | DIN 1481          |                    | 2        |
| 35       | Kupplungsgabel                        | 1     | 1     | 33 212 00 10      |                    | 3        |
| 36       | Spannhülse 8 x 40                     | 1     | 2     | DIN 1481          |                    | 4        |
| 37       | Sicherungsring 25 x 1,2               | 3     | 1     | DIN 471           |                    | 5        |
| 38       | Ausrücklager komplett                 | 1     | 1     | 33 212 00 35      | F + S 1851 052 001 | 6        |
| 39       | Sechskantschraube mit Zapf. BM 6 x 15 | 12    | 2     | DIN 561-8 G       |                    | 7        |
| 40       | Federring B 6                         | 3     | 2     | DIN 127           |                    | 8        |
| 41       | Sechskantschraube M 10 x 1 x 12       | 6     | 1     | DIN 961-8 G       |                    | 9        |
| 42       | Federring B 10                        | 6     | 1     | DIN 127           |                    | 10       |
| 43       | Verschlußschraube M 35 x 1,5          | 1     | 1     | 00 990 00 10      |                    | 11       |
| 44       | Dichtring C 35 x 41                   | 3     | 1     | DIN 7603-Cu.-Asb. |                    | 12       |
| 45       | Deckel für Kupplungsgehäuse           | 14    | 1     | 25 211 01 05      |                    | 13       |
| 46       | Dichtung                              | 3     | 1     | 00 996 13 10      |                    | 14       |
| 47       | Deckel                                | 6     | 1     | 33 211 00 05      |                    | 15       |
| 48       | Sechskantschraube M 14 x 35           | 3     | 2     | DIN 931-8 G       |                    | 16       |
| 49       | Sechskantschraube M 14 x 175          | 3     | 3     | DIN 931-8 G       |                    | 17       |
| 50       | Stiftschraube M 14 x 170              | 3     | 2     | DIN 939-8 G       |                    | 18       |
| 51       | Zylinderstift 12 m 6 x 20             | 3     | 1     | DIN 7-St          |                    | 19       |
| 52       | Verschlußdeckel 12                    | 3     | 1     | DIN 443-phosph.   |                    | 20       |
| 53       | Verschlußdeckel 20                    | 18    | 1     | DIN 443-roh       |                    | 21       |
| 54       | Verschlußdeckel 30                    | 6     | 2     | DIN 443-roh       |                    | 22       |
| 55       | Verschlußdeckel 72                    | 1     | 2     | DIN 443-roh       |                    | 23       |
| 56       | Blindflansch                          | 3     | 1     | 25 211 00 95      |                    | 24       |
| 57       | Dichtung                              | 3     | 1     | 00 996 29 10      |                    | 25       |
| 58       | Schmiernippel H 1 a 8                 | 1     | 1     | DIN 71 412        |                    | 26       |
| 59       | Schmiernippel H 3 a 8                 | 2     | 4     | DIN 71 412        |                    | 27       |
|          |                                       | 24    |       |                   |                    | 28       |
|          |                                       | 2     |       |                   |                    | 29       |
|          |                                       | 1     |       |                   |                    | 30       |
|          |                                       | 1     |       |                   |                    | 31       |
|          |                                       | 1     |       |                   |                    | 32       |
|          |                                       |       |       |                   |                    |          |
|          |                                       |       |       |                   |                    |          |
|          |                                       |       |       |                   |                    |          |
|          |                                       |       |       |                   |                    |          |

Heruntergeladen von [www.mys-technik.de](http://www.mys-technik.de)



Getriebe

Gear Box

Boite

Transmisión

Cambio differenziale

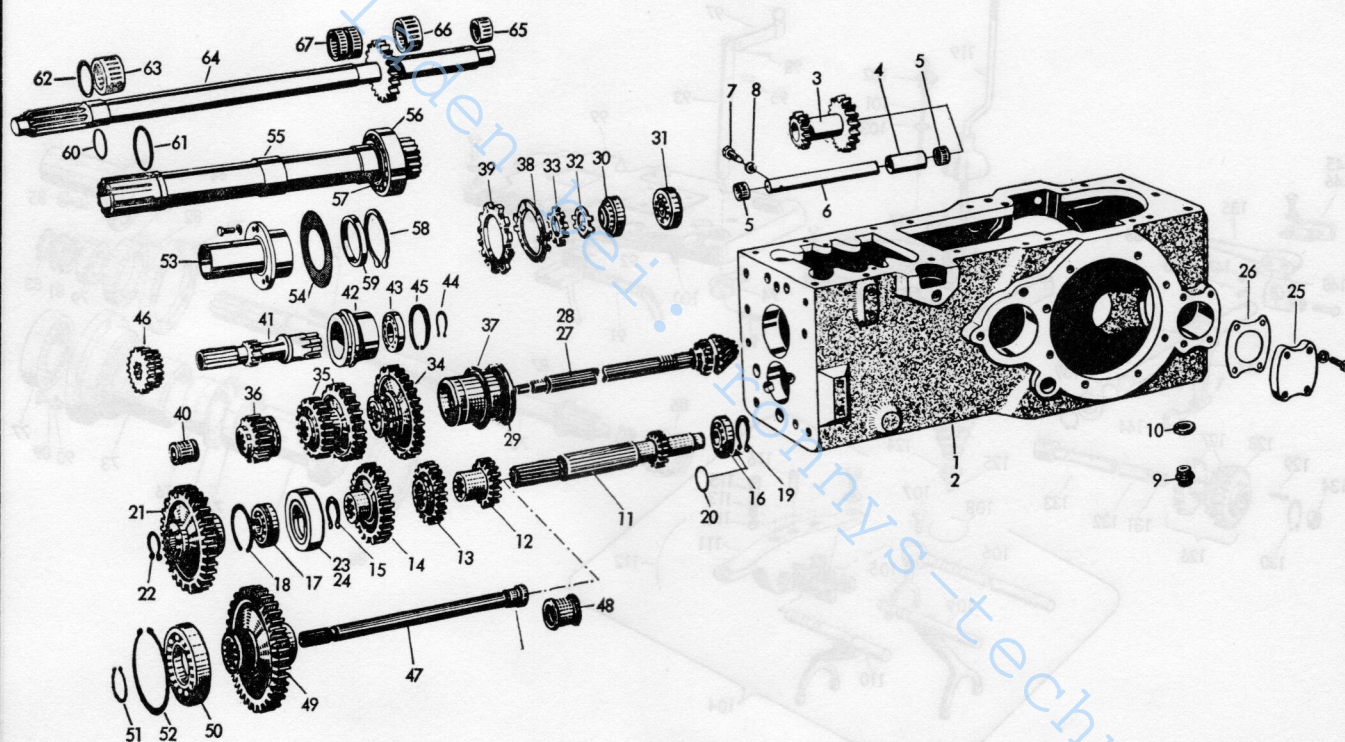
Heruntergeladen bei: [ronnys-technik.de](http://ronnys-technik.de)



| Bild-Nr. | Teil-Bezeichnung                    | Stück | Teil-Nr.         |
|----------|-------------------------------------|-------|------------------|
| 1        | Getriebegehäuse ab Fg. Nr. Ü 81 000 |       | 33 221 02 01     |
| 2        | Getriebegehäuse ab Fg. Nr. Ü 86 473 | 1     | 33 221 03 01     |
| 3        | Rücklaufrad                         | 1     | 33 221 04 10     |
| 4        | Distanzrohr                         | 1     | 00 993 51 72     |
| 5        | Nadelkäfig                          | 2     | 00 994 45 12     |
| 6        | Rücklaufachse                       | 1     | 33 221 01 15     |
| 7        | Sechskantschr. m. Zapf. AM 10 x 40  | 1     | DIN 561-8 G      |
| 8        | Federring B 10                      | 1     | DIN 127          |
| 9        | Verschlußschraube M 22 x 1,5        | 1     | 00 990 02 10     |
| 10       | Dichtring C 22 x 29                 | 1     | DIN 7603-Cu.Asb. |
| 11       | Vorgelegewelle                      | 1     | 33 223 05 20     |
| 12       | Vorgelegerad Z = 20                 | 1     | 33 223 01 10     |
| 13       | Vorgelegerad Z = 25                 | 1     | 33 223 01 11     |
| 14       | Vorgelegerad Z = 30                 | 1     | 33 223 01 12     |
| 15       | Sicherungsring 50 x 2               | 1     | DIN 471          |
| 16       | Außenring mit Rollenkranz RNUL 40   | 1     | DIN 5412         |
| 17       | Ringkugellager 6208 N               | 1     | DIN 625          |
| 18       | Sprengring Sp 80 A                  | 1     | DIN 5417         |
| 19       | Sicherungsring 48 x 1,75            | 1     | DIN 471          |
| 20       | Stützring                           | 1     | 33 223 00 51     |
| 21       | Mähantriebsrad Z = 47               | 1     | 33 352 01 10     |
| 22       | Sicherungsring 40 x 1,75            | 1     | DIN 471          |
| 23       | Dichtring                           | 1     | 00 996 15 21     |
| 24       | Zwischenring                        | 1     | 33 223 03 51     |
| 25       | Blindflansch                        | 2     | 22 221 00 95     |
| 26       | Dichtung                            | 2     | 22 221 00 96     |
| 27       | Hauptwelle Z = 7 bis 20 km          | 1     | 33 222 03 21     |
| 28       | Hauptwelle Z = 9 über 20 km         | 1     | 33 222 04 21     |
| 29       | Lagerbuchse für Hauptwelle          | 1     | 33 222 03 50     |
| 30       | Kegellager (vorn) 302 10 J 2        | 1     | DIN 720          |
| 31       | Kegellager (hinten) 322 10 J 2      | 1     | DIN 720          |
| 32       | Sicherungsblech                     | 1     | 00 992 24 30     |
| 33       | Nutmutter M 50 x 1,5                | 1     | 00 990 09 20     |
|          |                                     |       |                  |
|          |                                     |       |                  |

| Bild-Nr. | Teil-Bezeichnung                 | Stück | Teil-Nr.       |
|----------|----------------------------------|-------|----------------|
| 34       | Schieberad 1. u. Rg.             | 1     | 33 222 02 10   |
| 35       | Schieberad 2. u. 3. Gg.          | 1     | 33 222 00 11   |
| 36       | Schieberad 4. u. 5. Gg.          | 1     | 33 222 01 12   |
| 37       | Einstellscheibe                  | 2-4   | 00 993 61 40   |
| 38       | Sicherungsblech A 100            | 1     | DIN 70 952     |
| 39       | Nutmutter M 100 x 1,5            | 1     | DIN 70 852     |
| 40       | Walzenkranz                      | 1     | 00 994 19 12   |
| 41       | Zahnradbuchse                    | 1     | 33 222 02 08   |
| 42       | Zentrierbuchse                   | 1     | 33 222 04 50   |
| 43       | Ringkugellager 6210              | 1     | DIN 625        |
| 44       | Sicherungsring 50 x 2            | 1     | DIN 471        |
| 45       | Sicherungsring 90 x 3            | 1     | DIN 472        |
| 46       | Vorgelegeschaltrad               | 1     | 33 223 02 29   |
| 47       | Triebwelle                       | 1     | 33 226 03 19   |
| 48       | Nadellager K 35/17               | 1     | 00 994 04 12   |
| 49       | Triebrad (f. Zapfwelle) Z = 59   | 1     | 33 226 02 13   |
| 50       | Ringkugellager 6207              | 1     | DIN 625        |
| 51       | Sicherungsring 26 x 1,2          | 1     | DIN 472        |
| 52       | Sicherungsring 72 x 2,5          | 1     | DIN 472        |
| 53       | Lagerrohr                        | 1     | 30 222 02 66   |
| 54       | Dichtung                         | 1     | 00 996 05 12   |
| 55       | Hohlwelle                        | 1     | 30 222 02 23   |
| 56       | Ringkugellager 6209              | 1     | DIN 625        |
| 57       | Sicherungsring 45 x 1,75         | 2     | DIN 471        |
| 58       | Sicherungsring 85 x 3            | 1     | DIN 472        |
| 59       | Radialdichtring B 1 50 x 62 x 10 | 1     | DIN 6504-ähnl. |
| 60       | Dichtring                        | 1     | 00 996 15 28   |
| 61       | Filzring                         | 1     | 00 990 14 30   |
| 62       | Scheibe                          | 1     | 00 993 06 69   |
| 63       | Nadelkäfig K 28/17               | 1     | 00 994 06 12   |
| 64       | Antriebswelle                    | 1     | 30 222 03 20   |
| 65       | Walzenkranz K 20 x 28 x 20 F     | 1     | 00 994 19 12   |
| 66       | Walzenkranz K 25 x 33 x 25 F     | 1     | 00 994 20 12   |
| 67       | Nadelkäfig K 24/13 $\phi$ D      | 2     | 00 994 29 12   |

Heruntergeladen von [www.knys-technik.de](http://www.knys-technik.de)





| Bild-Nr. | Teil-Bezeichnung              | Stück | Teil-Nr.       |
|----------|-------------------------------|-------|----------------|
| 70       | Zapfwelle                     | 1     | 33 226 01 20   |
| 71       | Nabe                          | 1     | 25 226 00 32   |
| 72       | Paßfeder A 10 x 6 x 56        | 1     | DIN 6885-St 80 |
| 73       | Lagerdeckel für Zapfwelle     | 1     | 25 226 00 05   |
| 74       | Nadellager NKJ 45/25          | 1     | 00 994 10 12   |
| 75       | Nadellagersprengring BR 62    | 1     | 00 992 06 27   |
| 76       | Distanzrohr                   | 1     | 00 993 10 71   |
| 77       | Ringkugellager 6209           | 1     | DIN 625        |
| 78       | Deckel                        | 1     | 22 226 04 05   |
| 79       | Zwischenring                  | 1     | 22 226 03 52   |
| 80       | Radialdichtring A 52 x 68 x 8 | 1     | DIN 6503       |
| 81       | Einstellscheibe               | 2-3   | 00 993 33 40   |
| 82       | Senkschraube AM 8 x 20        | 6     | DIN 63-8 G     |
| 83       | Sicherungsring A 35 x 2,5 Sd  | 1     | 00 992 03 35   |
| 84       | Schutzkappe                   | 1     | 22 226 00 07   |
| 85       | Halbrundschraube AM 6 x 12    | 3     | DIN 86-4 D     |
| 86       | Schaltmuffe                   | 1     | 33 226 02 25   |
| 87       | Nadelkäfig KS 20              | 1     | 00 994 14 12   |
| 88       | Dichtung 0,1 bis 0,3 stark    | 2-4   | 00 996 25 10   |
| 89       | Zylinderschraube M 10 x 20    | 9     | DIN 6912-8 G   |
| 90       | Federring 10                  | 9     | DIN 7980       |
| 91       | Zsb. Schmierkasten            | 1     | 22 220 01 30   |
| 92       | Sicherungsblech               | 1     | 22 221 00 99   |
| 93       | Schaltwelle                   | 1     | 22 226 00 22   |
| 94       | Schaltfinger                  | 1     | 33 226 01 23   |
| 95       | Sicherungsring 20 x 1,2       | 1     | DIN 471        |
| 96       | Kerbstift 6 x 32              | 1     | DIN 1471       |
| 97       | Zsb. Absperrfeder             | 1     | 25 220 02 75   |
| 98       | Spannhülse 6 x 24             | 1     | DIN 1481       |
| 99       | Gehäusedeckel                 | 1     | 33 221 01 05   |
| 100      | Zylinderstift 12 m 6 x 25     | 4     | DIN 7-St       |
| 101      | Ölmeßstab                     | 1     | 22 225 00 32   |
|          |                               |       |                |
|          |                               |       |                |
|          |                               |       |                |

| Bild-Nr. | Teil-Bezeichnung                     | Stück | Teil-Nr.         |
|----------|--------------------------------------|-------|------------------|
| 102      | Verschlußschraube M 22 x 1,5         | 1     | 00 990 01 10     |
| 103      | Dichtring C 22 x 29                  | 1     | DIN 7603-Cu.Asb. |
| 104      | Zsb. Schaltung                       | 1     | 33 220 01 40     |
| 105      | Schaltgabel 1. u. Rg.                | 1     | 33 224 00 62     |
| 106      | Führungsstück                        | 1     | 33 224 02 65     |
| 107      | Sechskantschraube mit Spitze         | 1     | 00 995 00 63     |
| 108      | Sicherungsdraht 1,2 $\phi$ x 200 lg. | 1     | DIN 177-gegl.    |
| 109      | Zsb. Schaltgabel                     | 1     | 33 220 03 41     |
| 110      | Zsb. Schaltgabel                     | 1     | 33 220 02 41     |
| 111      | Zsb. Schaltgabelträger hinten        | 1     | 33 220 02 44     |
| 112      | Sicherungsdraht 1,2 $\phi$ x 300 lg. | 1     | DIN 177 gegl.    |
| 113      | Druckfeder                           | 3     | 00 992 63 05     |
| 114      | Kugel 10 $\phi$ III                  | 3     | DIN 5401         |
| 115      | Gewindestift                         | 2     | 00 995 45 70     |
| 116      | Gewindestift                         | 1     | 00 995 46 70     |
| 117      | Schaldeckel                          | 1     | 33 225 01 05     |
| 118      | Kugelpopfstift                       | 2     | 22 225 00 93     |
| 119      | Zsb. Schalthebel                     | 1     | 33 220 03 46     |
| 120      | Schalthebelknopf M 10                | 1     | 00 996 01 30     |
| 121      | Begrenzungsscheibe                   | 1     | 22 225 00 52     |
| 122      | Abstandrohr                          | 1     | 22 225 00 53     |
| 123      | Spiralfeder                          | 1     | 00 992 01 05     |
| 124      | Haltering                            | 1     | 22 225 00 56     |
| 125      | Sicherungsring zweiteilig            | 1     | 22 225 01 56     |
| 126      | Zsb. Vorgelegerad                    | 1     | 33 220 00 10     |
| 127      | Vorgelegerad                         | 1     | 33 223 00 13     |
| 128      | Vorgelegerad                         | 1     | 33 223 01 13     |
| 129      | Paßfeder                             | 1     | 00 991 16 05     |
| 130      | Sicherungsring 50 x 2                | 1     | DIN 471          |
| 131      | Nadelkäfig K 23 x 28 x 24 F          | 2     | 00 994 16 12     |
| 132      | Abstandrohr                          | 1     | 33 222 00 52     |
| 133      | Achse für Vorgelege                  | 1     | 33 223 00 26     |
|          |                                      |       |                  |
|          |                                      |       |                  |
|          |                                      |       |                  |
|          |                                      |       |                  |



Hinterachse

Rear Axle

Pont AR

Puente posterior

Assale posteriore

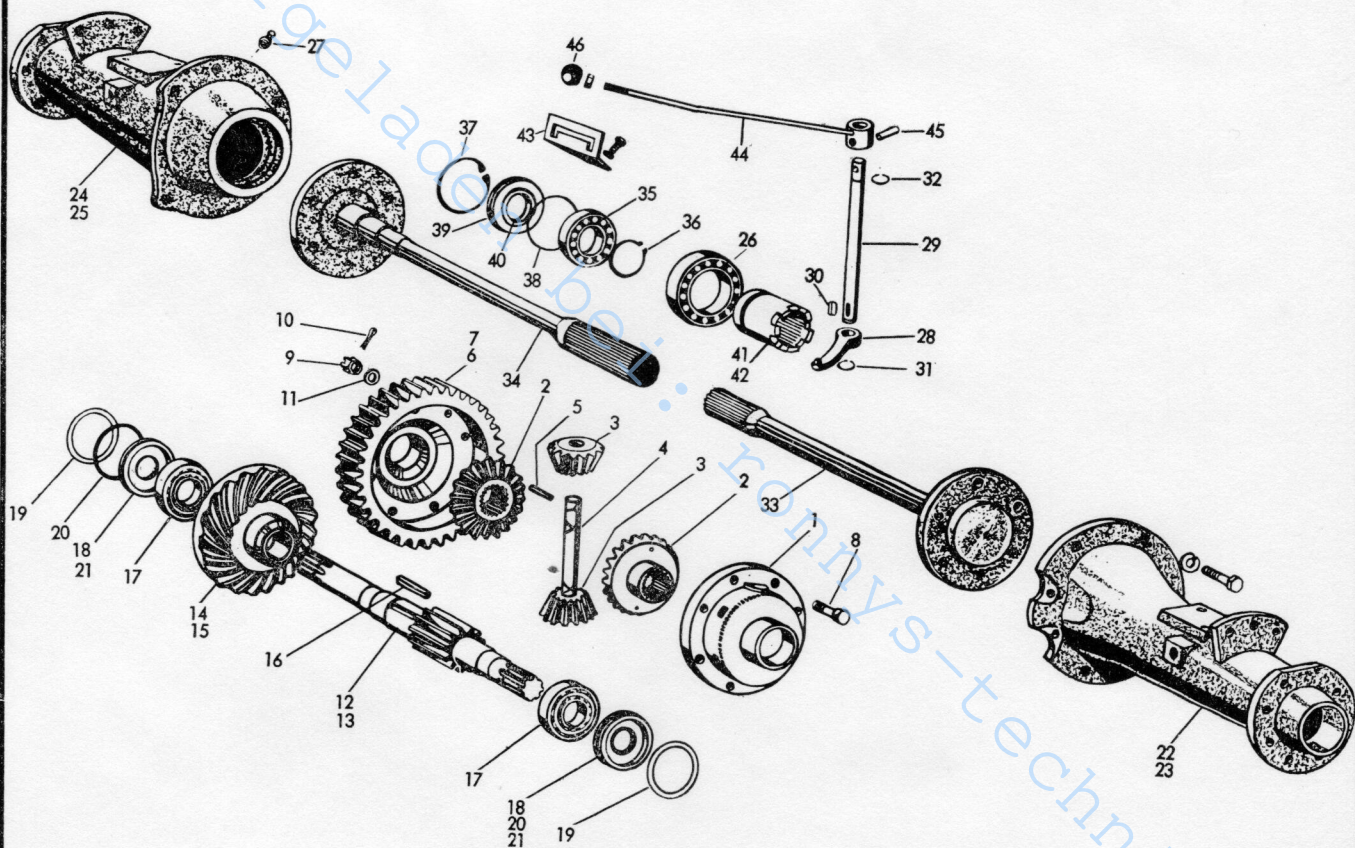
Heruntergeladen bei: [ronnys-technik.de](http://ronnys-technik.de)



| Bild-Nr. | Teil-Bezeichnung                               | Stück | Teil-Nr.       |                             |
|----------|--|-------|----------------|-----------------------------|
| 1        | Ausgleichkorb                                  | 1     | 22 231 00 01   |                             |
| 2        | Ausgleich-Kegelrad                             | 2     | 22 232 01 10   |                             |
| 3        | Ausgleich-Trabant                              | 2     | 22 232 00 11   |                             |
| 4        | Ausgleichachse                                 | 1     | 22 232 00 15   |                             |
| 5        | Zylinderstift 10 m 6 x 55                      | 1     | DIN 7-St       |                             |
| 6        | Stirnrad Z = 58 bis 20 km bis Fg. Ü 83 272     | 1     | 22 233 00 10   | 10x28, 11x28, 9x32          |
| 6        | Stirnrad Z = 58 bis 20 km ab Fg. Ü 83 273      | 1     | 33 233 02 10   | 10x28, 11x28, 9x32          |
| 6        | Stirnrad Z = 59 bis 20 km bis Fg. Ü 83 272     | 1     | 22 233 01 10   | 9x36, 11x32                 |
| 6        | Stirnrad Z = 59 bis 20 km ab Fg. Ü 83 273      | 1     | 33 233 01 10   | 9x36, 11x32, 13x28          |
| 7        | Stirnrad Z = 57 üb. 20 km bis Fg. Ü 83 272     | 1     | 33 233 00 10   | 10x28, 11x28, 13x28, 11x32, |
|          |  |       |                | 9x32, 9x36                  |
| 7        | Stirnrad Z = 57 üb. 20 km ab Fg. Ü 83 273      | 1     | 33 233 03 10   | 10x28, 11x28, 13x28, 11x32, |
|          |  |       |                | 9x32, 9x36                  |
| 8        | Sechskantschraube M 14 x 45                    | 8     | 22 232 00 90   |                             |
| 9        | Kronenmutter M 14                              | 8     | DIN 935-5 S    |                             |
| 10       | Splint 3 x 28                                  | 8     | DIN 94         |                             |
| 11       | Scheibe 15                                     | 0-8   | DIN 125-St     |                             |
| 12       | Haupt-Vorgelegewelle Z = 10 bis 20 km          | 1     | 33 233 07 20   | 9x36, 11x32, 13x28          |
| 12       | Haupt-Vorgelegewelle Z = 11 bis 20 km          | 1     | 33 233 08 20   | 10x28, 9x32, 11x28          |
| 13       | Haupt-Vorgelegewelle Z = 12 üb. 20 km          | 1     | 33 233 10 20   | Für alle Reifen über 20 km  |
| 14       | Tellerrad Z = 30 bis 20 km                     | 1     | 25 233 03 11   |                             |
| 15       | Tellerrad Z = 31 üb. 20 km (SO 134)            | 1     | 25 233 05 11   |                             |
| 16       | Paßfeder 12 x 8 x 52,5                         | 1     | 00 991 07 05   |                             |
| 17       | Kegellager 323 09                              | 2     | DIN 720        |                             |
| 18       | Zwischenring                                   | 2     | 33 233 00 51   |                             |
| 19       | Ausgleichscheibe                               | 2-4   | 00 993 24 40   |                             |
| 20       | Rundschnurring 90 x 5                          | 2     | 00 996 07 05   |                             |
| 21       | Radialdichtring B 44 x 60 x 10                 | 2     | DIN 6504-ähnl. |                             |
| 22       | Achsrohr links bis Fg. Ü 83 272                | 1     | 33 231 00 02   |                             |
| 22       | Achsrohr links ab Fg. Ü 83 273 - bis Ü 86 783  | 1     | 33 231 06 02   |                             |
| 23       | Achsrohr links ab Fg. Ü 86 784                 | 1     | 33 231 00 11   |                             |
| 24       | Achsrohr rechts bis Fg. Ü 83 272               | 1     | 33 231 02 03   |                             |
| 24       | Achsrohr rechts ab Fg. Ü 83 273 - bis Ü 86 783 | 1     | 33 231 06 03   |                             |
|          |  |       |                |                             |
|          |  |       |                |                             |
|          |  |       |                |                             |

| Bild-Nr. | Teil-Bezeichnung                                | Stück | Teil-Nr.       | Bild-Nr. |
|----------|---|-------|----------------|----------|
| 25       | Achsrohr rechts ab Fg. Ü 86 784                 | 1     | 33 231 01 11   | 1        |
| 26       | Ringkugellager 6017                             | 2     | DIN 625        | 2        |
| 27       | Schmiernippel H 2 a 8                           | 1     | DIN 71 412     | 3        |
| 28       | Schalthebel (rechts)                            | 1     | 33 232 00 36   | 4        |
| 29       | Schaltwelle (rechts)                            | 1     | 33 232 02 22   | 5        |
| 30       | Paßfeder (rechts) A 6 x 6 x 25                  | 1     | DIN 6885-St 60 | 6        |
| 31       | Sicherungsring (rechts) 18 x 1,2                | 1     | DIN 471        | 6        |
| 32       | Sicherungsring (rechts) 20 x 1,75               | 1     | 00 992 15 35   | 6        |
| 33       | Hinterachse links                               | 1     | 22 235 03 16   | 6        |
| 34       | Hinterachse rechts                              | 1     | 33 235 00 15   | 7        |
| 35       | Ringkugellager 6212                             | 2     | DIN 625        |          |
| 36       | Sicherungsring 60 x 3                           | 2     | 00 992 02 35   | 7        |
| 37       | Sicherungsring 110 x 4                          | 2     | DIN 472        |          |
| 38       | Rundschnurring 100 x 5 ab Ü 83 273              | 2     | 00 996 08 05   | 8        |
| 39       | Distanzring ab Ü 83 273                         | 2     | 00 993 02 72   | 9        |
| 40       | Wellendichtring C 70 x 100 x 13 bis Ü 83 272    | 2     | DIN 3760       | 10       |
| 40       | Wellendichtring C 70 x 90 x 12 ab Ü 83 273      | 2     | DIN 6503       | 11       |
| 41       | Schaltmuffe f. Diff.-Sperr bis Fg. Nr. Ü 83 272 | 1     | 33 232 00 25   | 12       |
| 42       | Schaltmuffe f. Diff.-Sperr ab Fg. Nr. Ü 83 273  | 1     | 33 232 01 25   | 12       |
| 43       | Schaltraste                                     | 1     | 33 232 01 69   | 13       |
| 44       | Zsb. Absperrfeder                               | 1     | 33 230 02 42   | 14       |
| 45       | Spannhülse 8 x 36                               | 1     | DIN 1481       | 15       |
| 46       | Kugel M 6                                       | 1     | 00 996 23 30   | 16       |
|          |   | 2     |                | 17       |
|          |   | 2     |                | 18       |
|          |   | 2-4   |                | 19       |
|          |   | 2     |                | 20       |
|          |   | 2     |                | 21       |
|          |   | 1     |                | 22       |
|          |   | 1     |                | 23       |
|          |   | 1     |                | 24       |
|          |   | 1     |                | 24       |
|          |   |       |                |          |
|          |   |       |                |          |
|          |   |       |                |          |

Heruntergeladen von [rennlys-technik.de](http://www.rennlys-technik.de)



Bremse

Brakes

Freins

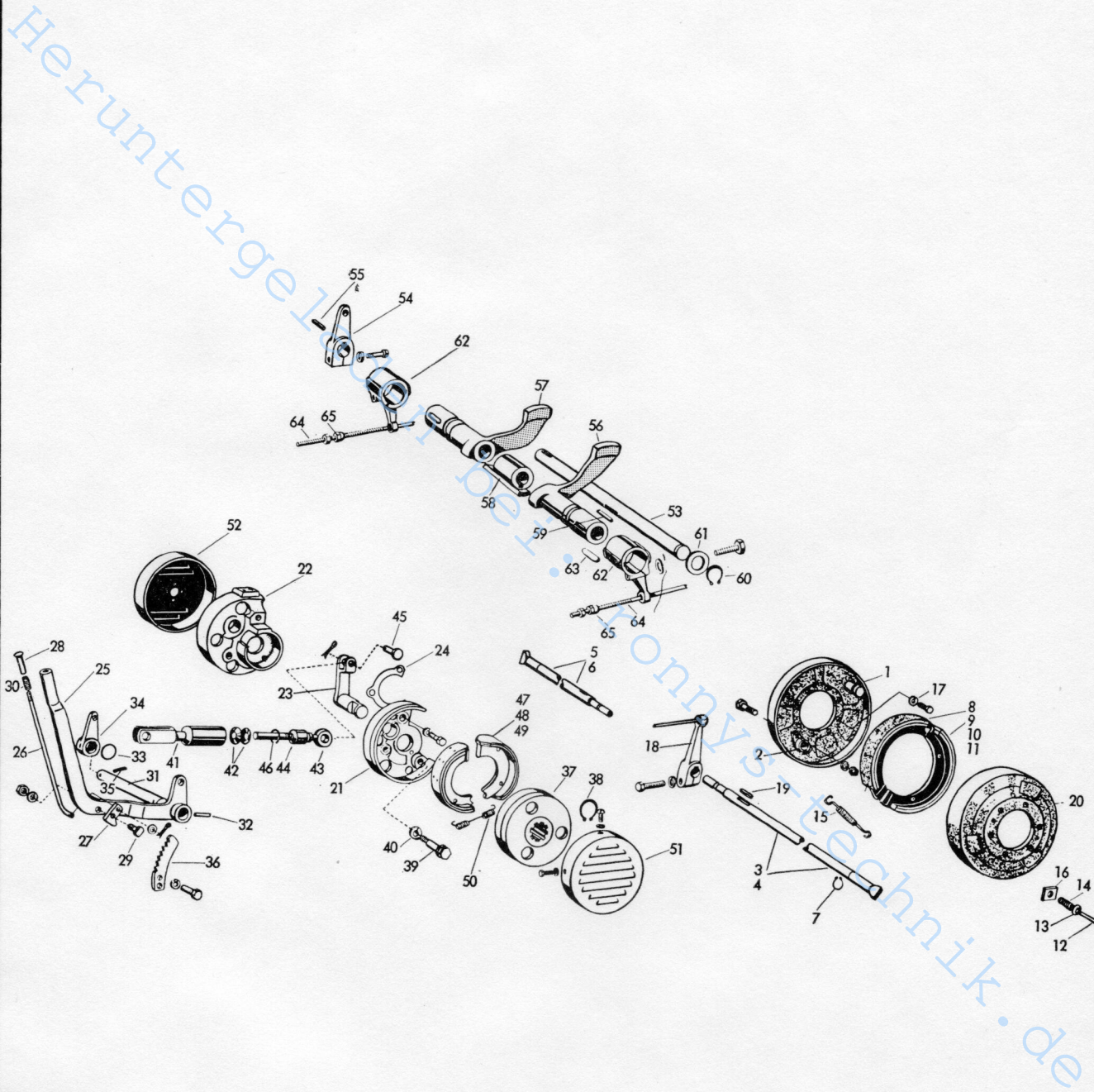
Frenos

Freni

Heruntergeladen bei: [ronnys-technik.de](http://ronnys-technik.de)

| Bild-Nr. | Teil-Bezeichnung                       | Stück | Stück | Teil-Nr.       |
|----------|--|-------|-------|----------------|
| 1        | Zsb. Bremsendeckplatte                 | 2     | 2     | 33 240 02 45   |
| 2        | Bremsschlüssellager                    | 1     | 2     | 33 245 01 35   |
| 3        | Bremsschlüssel links bis Fg. Ü 83 362  | 1     | 1     | 33 245 05 16   |
| 3        | Bremsschlüssel links ab Fg. Ü 83 363   | 1     | 1     | 33 245 11 16   |
| 4        | Bremsschlüssel links ab Fg. Ü 86 473   | 2     | 1     | 33 245 13 16   |
| 5        | Bremsschlüssel rechts bis Fg. Ü 83 362 | 4     | 1     | 33 245 06 16   |
| 5        | Bremsschlüssel rechts ab Fg. Ü 83 363  | 2     | 1     | 33 245 12 16   |
| 6        | Bremsschlüssel rechts ab Fg. Ü 86 473  | 2     | 1     | 33 245 14 16   |
| 7        | Sicherungsring 35 x 1,5                | 2     | 2     | DIN 471        |
| 8        | Zsb. Bremsbacke vollst. links          | 24    | 2     | 33 240 01 35   |
| 9        | Zsb. Bremsbacke vollst. rechts         | 2     | 2     | 33 240 02 35   |
| 10       | Bremsbelag                             | 2     | 4     | 00 993 01 60   |
| 11       | Niet B 5 x 10                          | 4     | 64    | DIN 7338-Cu    |
| 12       | Spannstift                             | 2     | 4     | 50 245 01 55   |
| 13       | Federteller                            | 4     | 4     | 50 245 00 57   |
| 14       | Druckfeder                             | 2     | 4     | 00 992 30 05   |
| 15       | Zugfeder                               | 40    | 6     | 00 992 31 05   |
| 16       | Scheibe                                | 4     | 4     | 50 245 00 52   |
| 17       | Hochspannring VH 12                    | 1     | 14    | 00 992 11 27   |
| 18       | Klemmhebel                             | 1     | 2     | 33 241 03 30   |
| 19       | Paßfeder A 10 x 6 x 36                 | 1     | 2     | DIN 6885-St 60 |
| 20       | Bremstrommel                           | 1     | 2     | 33 241 00 01   |
| 21       | Bremsschild links                      | 1     | 1     | 33 242 01 08   |
| 22       | Bremsschild rechts                     | 1     | 1     | 33 242 03 08   |
| 23       | Bremsschlüssel                         | 1     | 2     | 33 242 00 16   |
| 24       | Ausgleichscheibe                       | 1     | 6-8   | 33 242 00 51   |
| 25       | Handbremshebel                         | 1     | 1     | 33 243 03 30   |
| 26       | Druckstange                            | 1     | 1     | 33 243 01 43   |
| 27       | Klinke                                 | 1     | 1     | 22 243 00 44   |
| 28       | Druckstück                             | 1     | 1     | 33 243 00 88   |
| 29       | Bolzen für Klinke                      | 2     | 1     | 22 243 00 94   |
| 30       | Druckfeder                             | 2     | 1     | 00 992 05 05   |
| 31       | Handbremswelle                         | 2     | 1     | 33 243 02 20   |
| 32       | Kegelkerbstift 8 x 40                  | 2     | 1     | DIN 1471       |
|          |  |       |       |                |
|          |  |       |       |                |

| Bild-Nr. | Teil-Bezeichnung            | Stück | Teil-Nr.        |
|----------|-----------------------------|-------|-----------------|
| 33       | Rundschnurring 18 x 2,5     | 2     | 00 996 10 05    |
| 34       | Bremshebel                  | 1     | 33 243 03 31    |
| 35       | Kegelkerbstift 8 x 40       | 1     | DIN 1471        |
| 36       | Handbremssegment            | 1     | 33 243 00 39    |
| 37       | Bremstrommel                | 2     | 33 241 02 01    |
| 38       | Sicherungsring 42 x 1,75    | 4     | DIN 471         |
| 39       | Lagerbolzen                 | 2     | 33 242 00 94    |
| 40       | Federring B 18              | 2     | DIN 127         |
| 41       | Zsb. Federhülse             | 2     | 25 240 00 11    |
| 42       | Tellerfeder                 | 24    | 00 992 07 15    |
| 43       | Augenschraube               | 2     | 00 995 02 71    |
| 44       | Einstellmutter              | 2     | 00 990 11 24    |
| 45       | Bolzen 12 h 11 x 35 x 27    | 4     | DIN 1435-9320 K |
| 46       | Sprengring 28               | 2     | DIN 9045        |
| 47       | Zsb. Bremsbacke vollst.     | 4     | 13 240 01 35    |
| 48       | Bremsbelag                  | 4     | 00 993 02 60    |
| 49       | Niet B 4 x 8                | 40    | DIN 7338-Cu.    |
| 50       | Zugfeder                    | 4     | 00 992 24 05    |
| 51       | Abdeckblech links           | 1     | 33 242 00 85    |
| 52       | Abdeckblech rechts          | 1     | 33 242 02 85    |
| 53       | Fußbremswelle               | 1     | 33 241 01 20    |
| 54       | Bremshebel bis Fg. Ü 86 052 | 1     | 33 252 02 32    |
| 54       | Bremshebel ab Fg. Ü 86 053  | 1     | 33 252 03 32    |
| 55       | Paßfeder A 10 x 8 x 36      | 1     | DIN 6885-St 60  |
| 56       | Lenkbremshebel links        | 1     | 33 244 00 15    |
| 57       | Lenkbremshebel rechts       | 1     | 33 244 01 15    |
| 58       | Mitnehmerstück              | 1     | 33 242 00 10    |
| 59       | Paßfeder A 10 x 6 x 56      | 1     | DIN 6885-St 80  |
| 60       | Sicherungsring 30 x 1,5     | 1     | DIN 471         |
| 61       | Scheibe 30                  | 1     | DIN 1440        |
| 62       | Spannhebel links und rechts | 2     | 33 252 00 05    |
| 63       | Paßfeder A 10 x 6 x 40      | 2     | DIN 6885-St 80  |
| 64       | Zsb. Bremsstange            | 2     | 33 240 00 05    |
| 65       | Kugelmutter                 | 2     | 22 241 01 91    |



Fußhebelwerk

Foot Pedals

Pédalerie

Pedales

Impianto pedali

Heruntergeladen bei: [ronnys-technik.de](http://ronnys-technik.de)





Heruntergeladen bei [ronnis-technik.de](http://ronnis-technik.de)

