



Ersatzteilliste

KL 450

452 Export

mit 1 Zapfwellengeschwindigkeit

Gültig ab Fahrgestell Nr.:

KL 450 92 550 bis Fahrgestell-Nr. 92 863
(für Fahrgestell-Nr. 92 865 ebenfalls gültig)

452 Export 93 100 und 93 101

Kramer-Werke Überlingen/Bodensee und Gutmadingen/Baden

Inhaltsverzeichnis

Gruppe	Benennung
21	Kupplung
22	Getriebe
23	Hinterachse
35	Mähantrieb
01	Motor
08	Kraftstoffleitung
10	Luftfilter
15	Kühlung
16	Kraftstoffanlage
17	Gasregulierung
20	Rahmen
24	Bremse
25	Fußhebelwerk
26	Vorderachse
27	Lenkung
29	Fahrersitz
30	Blechteile
31	Räder und Reifen
32	Auspuff
33	Elektrische Ausrüstung
36	Hydraulik
So 365	Hydraulik-Lenkung
So 279	Mähwerk mit hydr. Aufzug
So 403	Auspuff nach oben
So 352	Allrad-Antrieb, Allrad-Bremse, Allrad-Vorderachse
So 257	Vorderradbremse ohne Allrad
So 340	Frontlader
So 375	Freiganghydraulik „Heben u. Drücken“

Siehe Ersatzteilliste
 KL 450 — 452 Export
 (mit 2 Zapfwellen-
 geschwindigkeiten)

Heruntergeladen bei: ronnys-technik.de

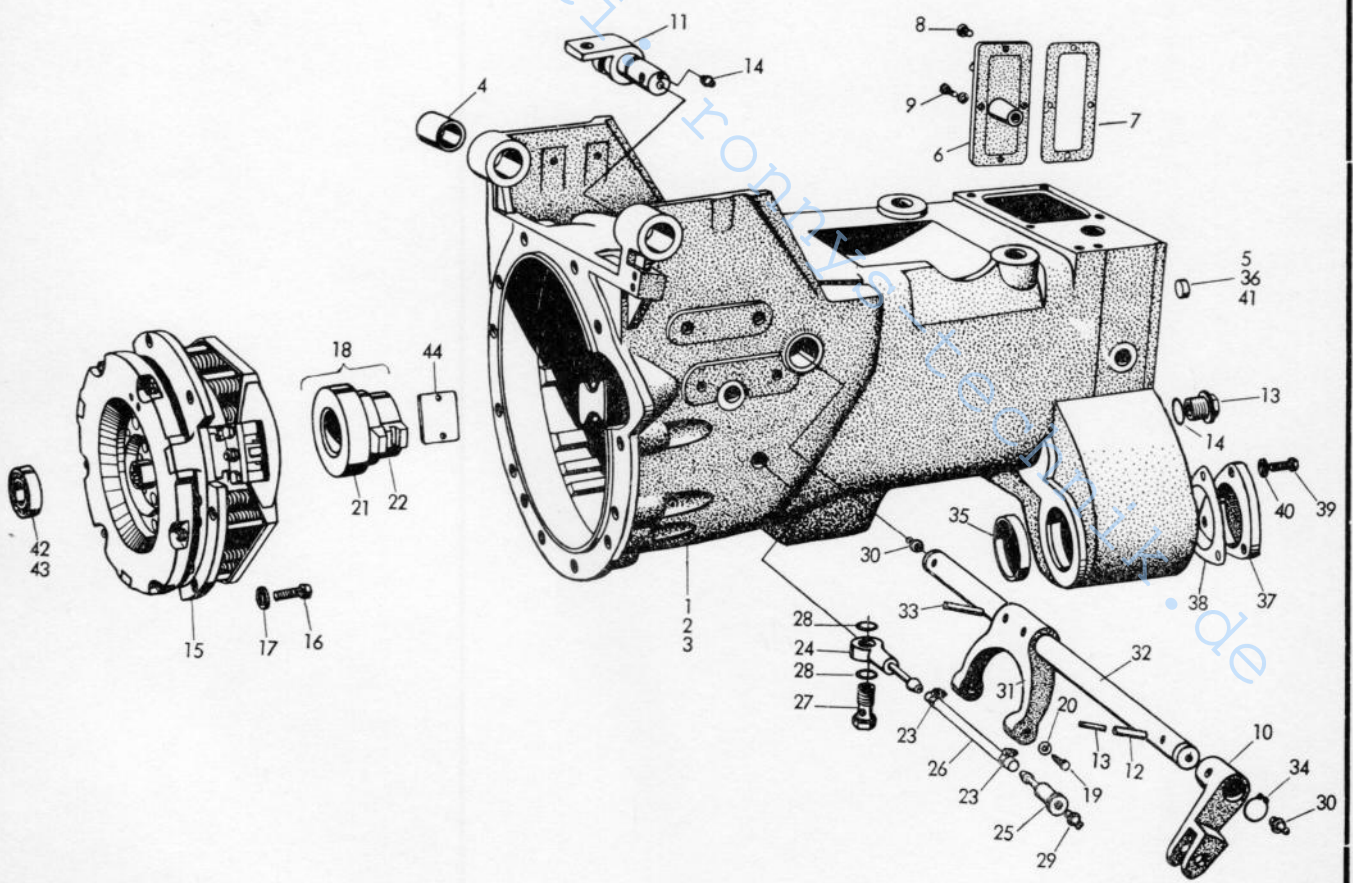
Kupplung

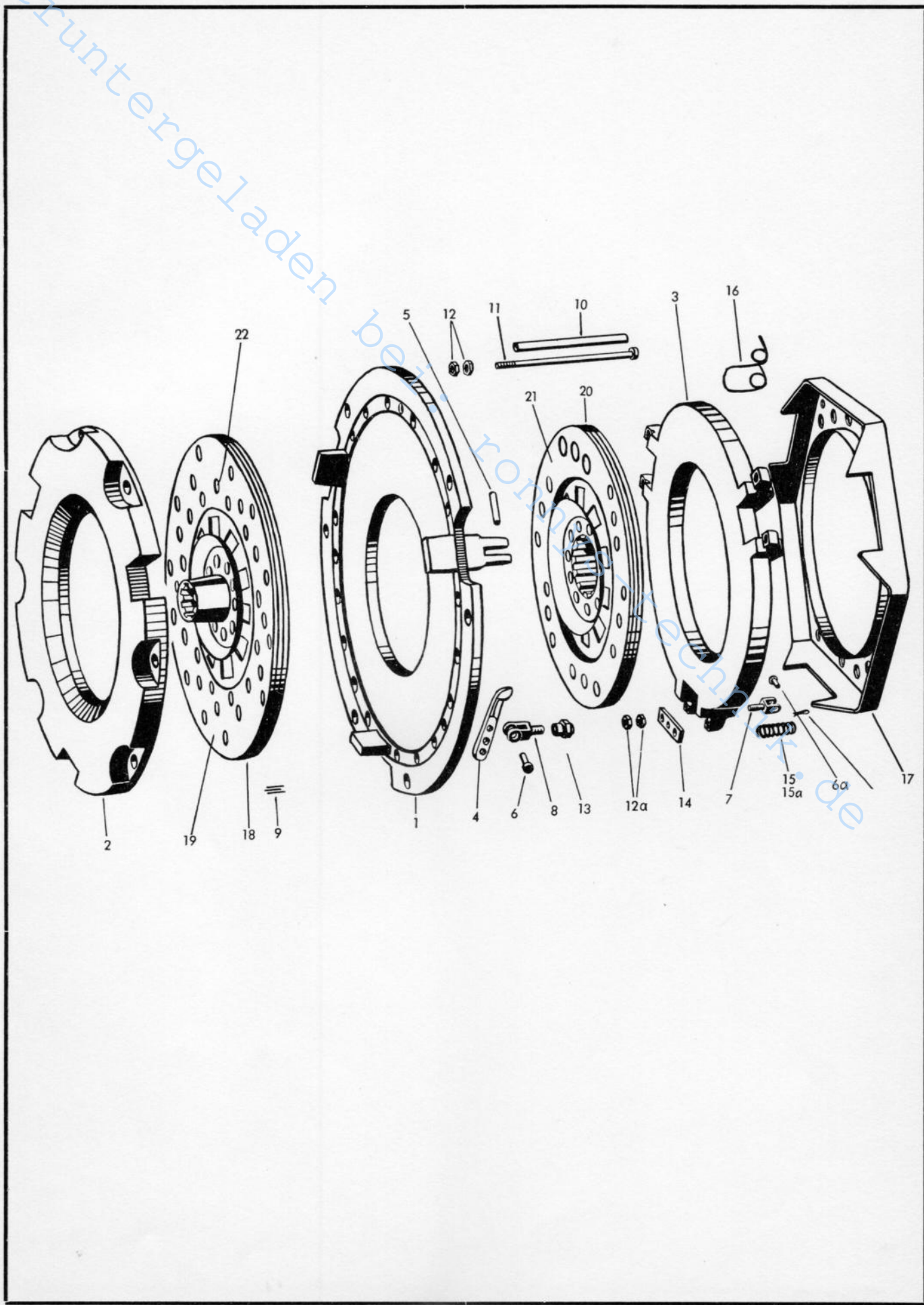
Heruntergeladen bei: ronnys-technik.de

Bild-Nr.	Teil-Bezeichnung	Stück	Teil-Nr.
1	Kupplungsgehäuse (Gültig für KL 450 von Fahrgest.-Nr. 92 550 bis Fahrgest.-Nr. 92 614)	1	1 34 211 00 01
2	Kupplungsgehäuse (Gültig für KL 450 von Fahrgest.-Nr. 92 615 bis Fahrgest.-Nr. 92 863 und für KL 450 mit Fahrgest.-Nr. 92 865)	1	1 34 211 01 01
3	Kupplungsgehäuse (Gültig für 452 Export mit Fahrgest.-Nr. 93 100 und 93 101)	1	1 34 211 02 01
4	Buchse (für Pedallagerungen)	2	0 00 994 86 50
5	Verschlußdeckel 12 DIN 443	1	7 466 324 012
6	Deckel für Kuppl.-Gehäuse	1	1 34 211 00 05
7	Dichtung	1	0 00 996 42 10
8	Senkschraube AM 10 x 30 DIN 63-4 D	1	7 260 670 361
9	Sechskantschraube M 10 x 30 DIN 931-8 G	3	7 234 677 099
10	Kupplungshebel auf Kuppl.-Welle	1	1 45 212 02 38
11	Kupplungshebel am Kuppl.-Pedal	1	1 45 212 03 38
12	Spannhülse 8 x 45 DIN 1481	1	7 514 682 190
13	Spannhülse 5 x 45 DIN 1481	1	7 514 682 142
14	Schmiernippel AM 6 DIN 71 412	1	7 761 675 002
15	Zweifachkupplung F u. S kompl. *	1	0 45 212 01 03
16	Sechskantschraube M 10 x 25 DIN 933-8 G	6	7 236 677 159
17	Federring A 10 DIN 128	6	7 482 682 010
18	Ausrücklager (KL 450) (kompl.)	1	0 33 212 00 35
19	Sechskantschr. m. Zapf. BM 6 x 15 DIN 561-8 G	2	7 231 677 502
20	Federring A 6 DIN 128	2	7 482 682 006
21	Ausrücklager (452 Export)	1	0 45 212 00 35
22	Drucklagergehäuse 452 Export)	1	1 45 212 00 13
23	Schlauchselle	2	0 00 993 99 30
24	Ringschlauchstück	1	0 00 990 33 26
25	Anschlußstück	1	1 00 990 32 26
26	Schlauchleitung	1	1 00 993 03 19
27	Hohlschraube A 4 M 10 x 1 DIN 7623-6 S	1	7 803 675 004
28	Dichtring A 10 x 13,5 DIN 7603-Cu	2	7 593 641 015
29	Schmiernippel H 1 a 8 DIN 71 412	1	7 761 675 302
30	Schmiernippel AM 8 x 1 DIN 71 412	2	7 761 675 003
31	Kupplungsgabel	1	1 33 212 00 10
32	Kupplungswelle	1	1 45 212 00 20

(* Einzelteile, siehe nachfolgende Blätter der Gruppe 21)

Heruntergeladen bei www.frontal.de





Getriebe

Heruntergeladen bei: ronnys-technik.de

Bild-Nr.	Teil-Bezeichnung	Stück	Teil-Nr.	
1	Getriebegehäuse	1	1 34 221 00 01	
2	Vorgelegewelle	1	1 34 223 00 20	
3	Ringkugellager 6208 N DIN 625	1	7 611 062 306	
4	Sprengring SP 80 A DIN 5417	1	7 493 682 080	
5	Außenring m. Rollenkranz RNU 2206 DIN 5412	1	7 622 206 102	
6	Sicherungsring 62 x 2 DIN 472	1	7 491 682 062	
7	Vorgelegerad	1	1 34 223 01 13	
8	Sicherungsring 40 x 1,75 DIN 471	1	7 490 682 040	
9	Vorgelegerad Z = 20	1	1 34 223 00 10	
10	Vorgelegerad Z = 25	1	1 34 223 00 11	
11	Vorgelegerad Z = 30	1	1 34 223 00 12	
12	Sicherungsring 50 x 2 DIN 471	1	7 490 682 050	
13	Dichtring BA DUO 45 x 62 x 16	1	0 00 996 15 21	
14	Gehäusering	1	1 45 226 02 52	Zu Bild-Nr. 17 + 18 Siehe Aufstellung
15	Magnetfilterstopfen M 22 x 1,5	1	0 00 990 08 10	Stirntriebe und Winkeltriebe (Gruppe 22, letztes Blatt)
16	Dichtring A 22 x 29 DIN 7603-Cu	1	7 593 641 035	
17	Hauptwelle Z = 7	1	1 34 222 00 21	
18	Hauptwelle Z = 9	1	1 34 222 01 21	
19	Einstellscheibe	1	1 00 993 67 33	
20	Schräggugellager 3310 D	1	0 00 994 01 15	
21	Sicherungsring 110 x 4 DIN 472	2	7 491 682 110	Zu Bild-Nr. 19
22	Nutmutter M 50 x 1,5	1	0 00 990 13 20	1 00 993 67 33 = 3,9 mm stark 1 00 993 68 33 = 4,0 mm stark
23	Sicherungsblech	1	1 00 992 24 30	1 00 993 69 33 = 4,1 mm stark 1 00 993 70 33 = 4,2 mm stark
24	Nadellager (für vorn) K 20 x 28 x 25 F	1	0 00 994 63 12	1 00 993 71 33 = 4,3 mm stark 1 00 993 72 33 = 4,4 mm stark 1 00 993 73 33 = 4,5 mm stark
25	Schieberad 1. Gang	1	1 34 222 00 10	Werden andere Stärken
26	Schieberad 2. + 3. Gang	1	1 34 222 00 11	benötigt, diese unter der Teil-Nr. 1 00 993 67 33 mit An- gabe der Stärke bestellen.
27	Schieberad 4. + 5. Gang	1	1 34 222 00 12	
28	Zahnradbuchse	1	1 34 222 00 08	
29	Ringrillennager 6211 N DIN 625	1	7 611 062 309	
30	Sprengring SP 100 DIN 5417	1	7 493 682 100	
31	Sicherungsring 55 x 2 DIN 471	2	7 490 682 055	
32	Zsb. Schmierrohr	1	1 34 220 00 47	
33	Vorgelegeschaltrad	1	1 34 223 00 29	

Bild-Nr.	Teil-Bezeichnung	Stück	Teil-Nr.	
34	Ringkugellager 6206 DIN 625	1	7 611 062 007	
35	Zapfwelle (Gültig für KL 450 mit Fahrgest.-Nr. 92 550 u. 92 551)	1	1 34 226 00 20	
36	Zapfwelle (Gültig für KL 450 von Fahrgest.-Nr. 92 552 bis 92 863 und 92 865 sowie für 452 Export mit Fahrgest.-Nr. 93 100 und 93 101)	1	1 34 226 00 20(a)	
37	Schaltmuffe für Zapfwelle (Gültig für KL 450 mit Fahrgest.-Nr. 92 550 u. 92 551)	1	1 33 226 02 25	
38	Schaltmuffe für Zapfwelle (Gültig für KL 450 von Fahrgest.-Nr. 92 552 bis 92 863 und 92 865 sowie für 452 Export mit Fahrgest.-Nr. 93 100 und 93 101)	1	1 33 226 02 25(b)	
39	Nadelkäfig K 15 x 20 x 13 (Gültig für KL 450 mit Fahrgest.-Nr. 92 550 u. 92 551)	1	0 00 994 62 12	
40	Nadelkäfig K 18 x 22 x 10 (Gültig für KL 450 von Fahrgest.-Nr. 92 552 bis 92 863 und 92 865 sowie für 452 Export mit Fahrgest.-Nr. 93 100 und 93 101)	1	0 00 994 64 12	
41	Gehäusering	1	1 45 226 02 52	
42	Ringkugellager 6307 DIN 625	1	7 611 063 008	
43	Radialdichtring A 35 x ⁶² 6 x 10 DIN 6504	1	7 592 680 122	von Fgst.-Nr. 92 550 bis Fgst.-Nr. 92 608
44	Sicherungsring 35 x 1,5 DIN 471	2	7 490 682 035	
45	Radialdichtring A 35 x 62 x 12	1	0 00 996 32 21	ab Fgst.-Nr. 92 609 bis Fgst.-Nr. 92 863 u. 92 865 sowie für 452 Export 93 100 u. 93 101
46	Sicherungsring 35 x 2,5	2	0 00 992 03 35	
47	Scheibe	1	1 00 993 96 69	
47a	Sicherungsring 80 x 2,5	1	7 491 682 080	
48	Triebrad	1	1 33 226 02 13(g)	
49	Ringkugellager 6207 DIN 625	1	7 611 062 008	
50	Sicherungsring 26 x 1,2 DIN 472	1	7 491 682 026	
51	Triebwelle (Gültig für KL 450 mit Fahrgest.-Nr. 92 550 u. 92 551)	1	1 34 226 00 19	
52	Triebwelle (Gültig für KL 450 von Fahrgest.-Nr. 92 552 bis 92 863 und 92 865 sowie für 452 Export mit Fahrgest.-Nr. 93 100 u. 93 101)	1	1 34 226 00 19(a)	
53	Schaltwelle für Zapfwelle	1	1 34 226 00 22	
54	Sicherungsring 20 x 1,2 DIN 471	1	7 490 682 020	
55	Schaltfinger	1	1 34 226 00 23	
56	Kerbstift 6 x 32 DIN 1471	1	7 520 675 103	
57	Zsb. Absperrfeder	1	1 25 220 02 75	
58	Spannhülse 6 x 24 DIN 1481	1	7 514 682 157	
59	Schaltgabel 1. Gang	1	1 33 224 00 62	
60	Sechskantschraube mit Spitze	1	0 00 995 00 63	
61	Führungsstange 1. Gang	1	1 34 224 00 65	
62	Sicherungsdraht 1,2 ϕ x 200 lg. DIN 177 gegl.	1	6 030 440 024	

Bild-Nr.	Teil-Bezeichnung	Stück	Teil-Nr.	
63	Zsb. Schaltgabel 2. u. 3. Gang	1	1 34 220 00 41	
64	Zsb. Schaltgabel 4. u. 5. Gang	1	1 34 220 01 41	
65	Zsb. Schaltgabelträger	1	1 34 220 00 44	
66	Sechskantschraube M 10 x 30 DIN 933-8 G	2	7 236 677 161	
67	Federring A 10 DIN 128	2	7 482 682 010	
68	Druckfeder	3	0 00 992 63 05	
69	Kugel 10 ϕ III DIN 5401	3	7 620 683 036	
70	Gewindestift M 12 x 15	1	1 00 995 48 70	
71	Gewindestift M 12 x 30	1	1 00 995 49 70	
72	Gewindestift M 12 x 35	1	1 00 995 50 70	
73	Sicherungsdraht 1,2 ϕ x 300 lg. DIN 177-gegl.	1	6 030 440 024	
74	Zsb. Schaltdeckel	1	1 34 220 01 37	
75	Schaltnopf M 10	1	0 00 996 43 30	
76	Sechskantmutter M 10 DIN 934-5 S	1	7 403 673 007	
77	Begrenzungsscheibe	1	1 22 225 00 52	
78	Distanzrohr	1	1 22 225 00 53	
79	Spiralfeder	1	0 00 992 01 05	
80	Haltering	1	1 22 225 00 56	
81	Sicherungsring zweiteilig	1	0 22 225 01 56	
82	Zsb. Schalthebel (Gangschaltung)	1	1 34 220 00 46	
83	Sechskantschraube M 10 x 35 DIN 931-8 G	6	7 234 677 100	
84	Federring A 10 DIN 128	6	7 482 682 010	
85	Oelmeßstab	1	0 34 225 00 32	
86	Verschlußschraube M 22 x 1,5	1	1 00 990 01 10	
87	Dichtring C 22 x 29 DIN 7603-Cu Asb.	1	7 593 655 368	
(0)	Zylinderschraube M 14 x 55 DIN 912-8 G	1	7 252 677 159	Befestigungsschrauben Getriebe-Kupplungsgehäuse
(0)	Sechskantschraube M 14 x 45 DIN 931-8 G	2	7 234 677 145	
(0)	Sechskantschraube M 14 x 85 DIN 931-8 G	1	7 234 677 153	
(0)	Stiftschraube M 14 x 55 DIN 939-8 G	2	7 397 677 147	
(0)	Stiftschraube M 14 x 170 DIN 939-8 G	2	7 398 677 335	
(0)	Federring A 14 DIN 128	8	7 482 682 014	
88	Antriebswelle (452 Export)	1	1 34 222 01 20	
89	Antriebswelle (KL 450)	1	1 34 222 00 20	

Bild-Nr.	Teil-Bezeichnung	Stück	Teil-Nr.	
90	Walzenkranz K 20 x 28 x 20 F	1	0 00 994 19 12	
91	Walzenkranz K 25 x 33 x 25 F	1	0 00 994 20 12	
92	Nadelkäfig K 24 / 13 D	2	0 00 994 29 12	
93	Hohlwelle (452 Export)	1	1 34 222 01 23	
94	Hohlwelle (KL 450)	1	1 34 222 00 23	
95	Ringrillenlager 6309 DIN 625	1	7 611 063 010	
96	Sicherungsring 45 x 1,75 DIN 471	2	7 490 682 045	
97	Sicherungsring 100 x 3 DIN 472	1	7 491 682 100	
98	Radialdichtring B 1,50 x 62 x 10 DIN 6504 ähnl.	1	7 592 680 210	
99	Dichtring B 1 L 0 F 28 x 35 x 6	1	0 00 996 15 28	
100	Scheibe	1	1 00 993 06 69	
101	Nadelkäfig K 28 / 17	1	0 00 994 06 12	
102	Lagerrohr (452 Export)	1	1 34 222 01 66	
103	Lagerrohr (KL 450)	1	1 34 222 00 66	
104	Dichtung	1	0 00 996 05 12	
105	Sechskantschraube M 8 x 20 DIN 933-8 G	3	7 236 677 131	
106	Federring A 8 DIN 128	3	7 482 682 008	
107	Vorgelegerad	1	1 34 223 00 13	
108	Steckachse	1	1 33 223 00 26 (a)	Nur noch diese Ausführung montieren. Die in Klammer zusammengefaßten Teile sind, wenn eine andere Ausführung montiert ist, nur gemeinsam austauschbar.
109	Abstandsrohr	1	1 00 993 70 72	
110	Abstandsrohr	1	1 00 993 71 72	
111	Nadelkäfig K 23 x 28 x 24 F	3	0 00 994 16 12	
112	Schaltgabel SL	1	1 34 224 02 62	
113	Schaltgabel W	1	1 34 224 03 62	
114	Schaltstange SL	1	1 34 224 00 75	
115	Schaltstange W	1	1 34 224 01 75	
116	Kugel 10 ϕ DIN 5401	3	7 620 683 036	
117	Druckfeder	2	0 00 992 63 05	
118	Gewindestift M 12 x 15	2	1 00 995 48 70	
119	Sicherungsdraht 1,2 ϕ x 300 DIN 177-gegl.	2	6 030 440 024	
(120)	Zsb. Riegelplatte	1	1 34 220 00 40	Gültig von Fahrgest.-Nr. 92 550 bis Fahrgest.-Nr. 92 614
(121)	Distanzbuchse	2	1 34 224 00 50	
122	Riegelstange	1	1 34 224 02 75	Gültig ab Fahrgest.-Nr. 92 615
123	Zylinderstift 8 M 6 x 24 DIN 7-St	1	7 512 034 119	

Heruntergeladen bei

Bild Nr. 1-34

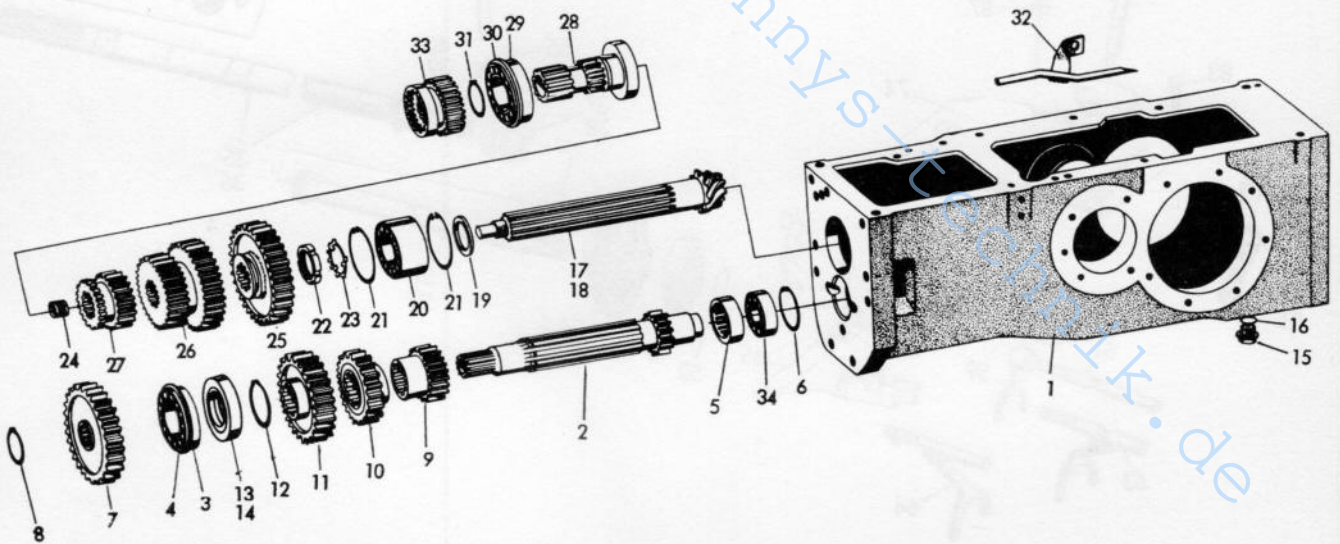


Bild Nr. 35-87

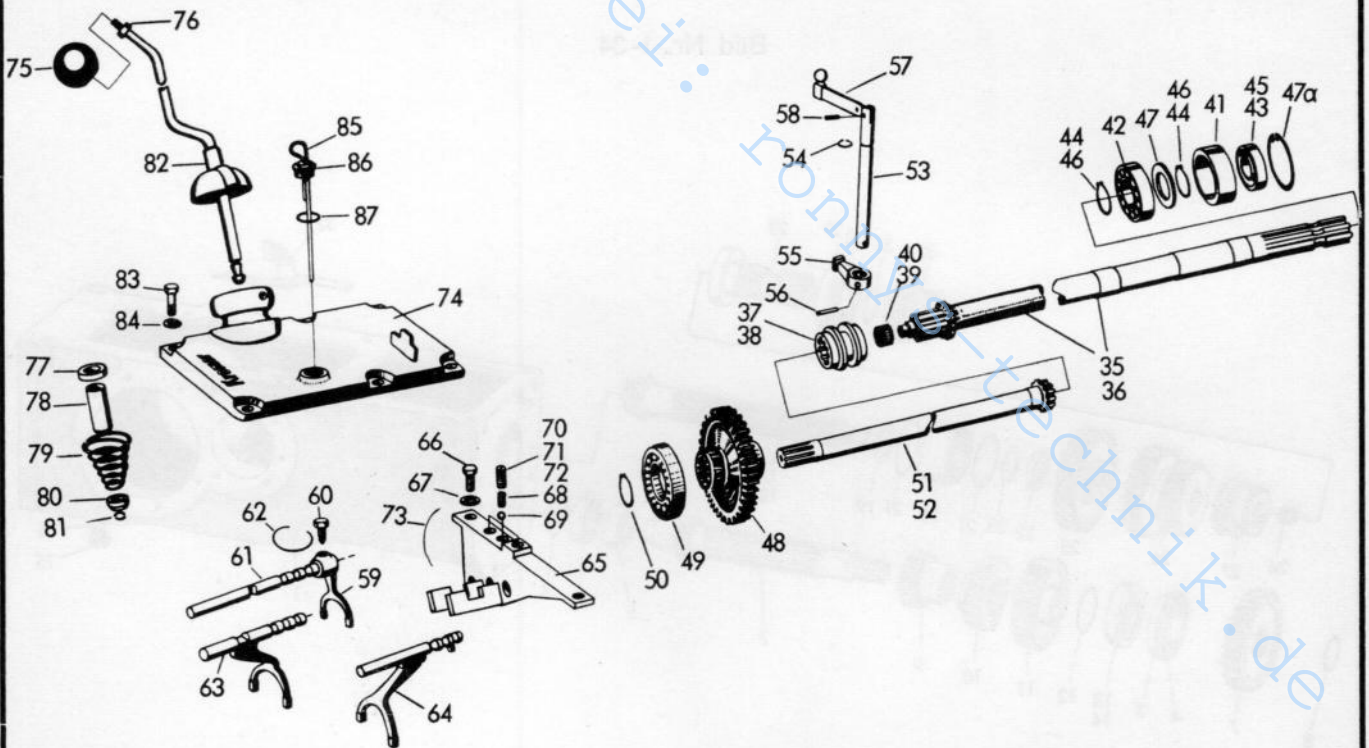
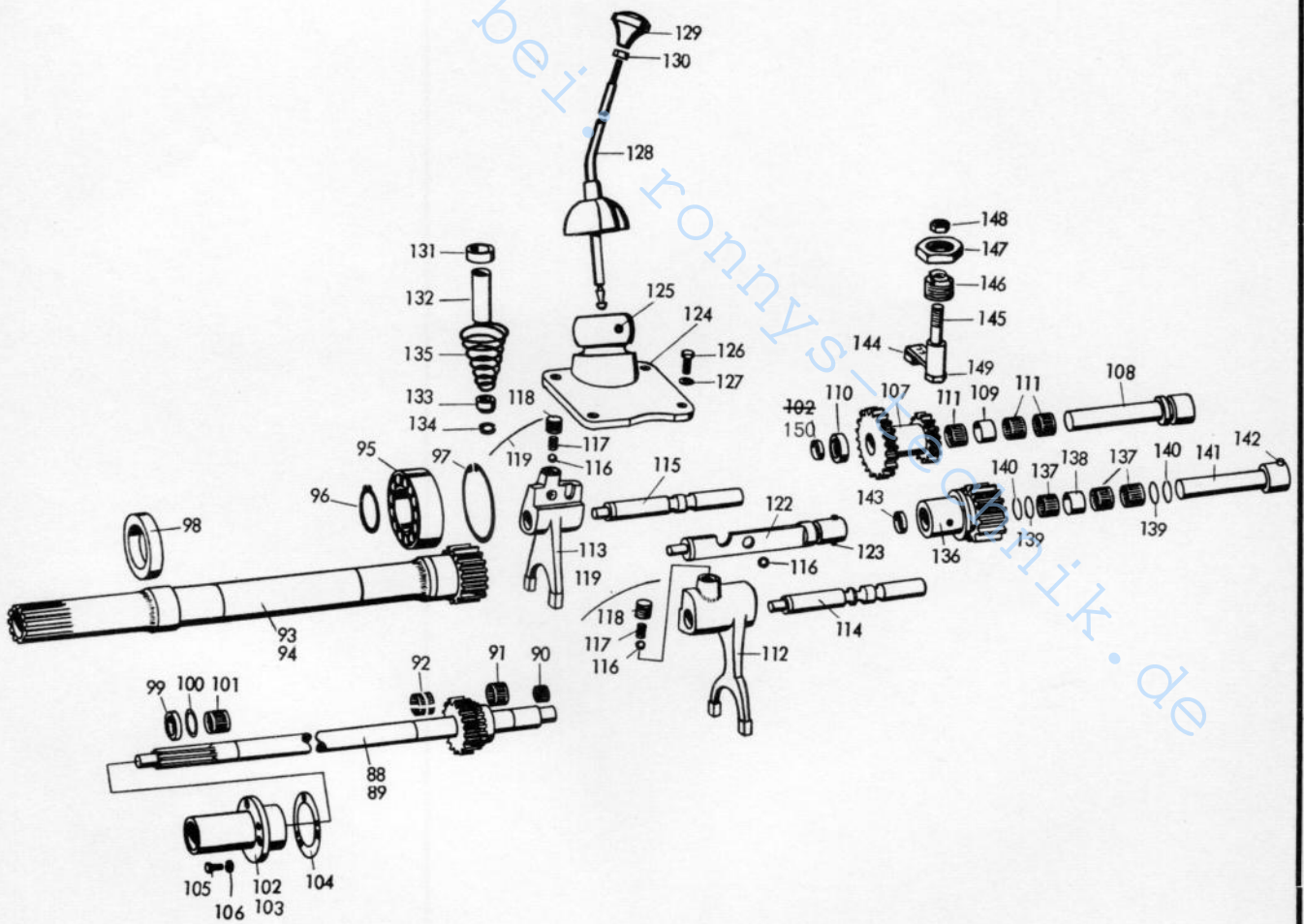


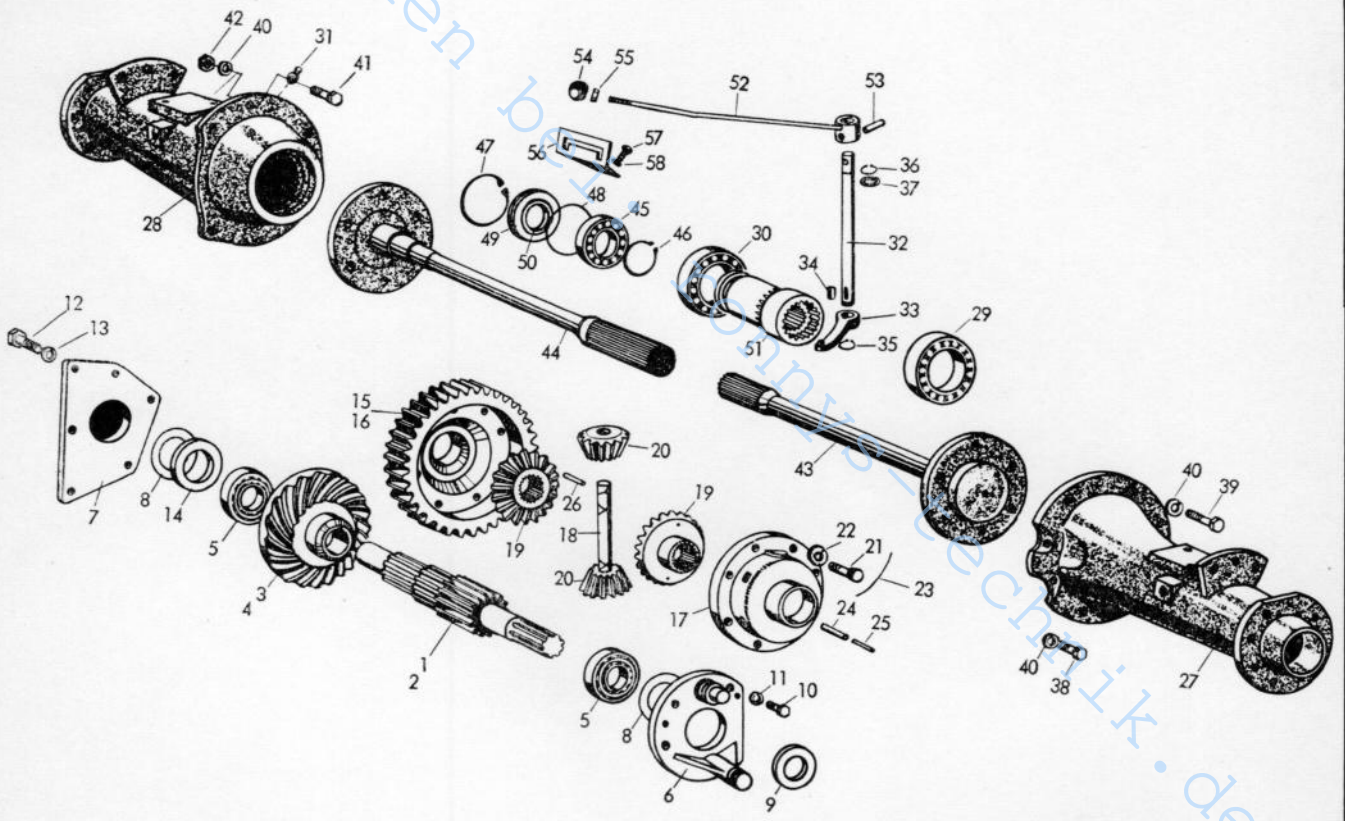
Bild Nr. 88—149— 150



Hinterachse

Heruntergeladen bei: ronnys-technik.de

Bild-Nr.	Teil-Bezeichnung	Stück	Teil-Nr.	
1	Hauptvorgelegewelle Z = 12 (ohne Allrad)	1	1 34 233 01 20	
2	Hauptvorgelegewelle Z = 10 (ohne Allrad)	1	1 34 233 00 20	
3	Tellerrad Z = 34	1	1 34 233 00 11	(nur mit Hauptwelle 1 34 222 00 21 lieferbar)
4	Tellerrad Z = 29	1	1 34 233 01 11	(nur mit Hauptwelle 1 34 222 01 21 lieferbar)
5	Kegelrollenlager 32309 x DIN 720	2	7 618 000 200	
6	Lagerflansch links	1	1 34 233 00 95	
7	Lagerflansch rechts	1	1 34 233 01 95	
8	Einstellscheibe links u. rechts	6-8	0 00 993 24 40	
9	Radialdichtring B 1 45 x 72 x 12 DIN 6503	1	7 591 680 145	
10	Sechskantschraube M 12 x 45 DIN 931-8 G	5	7 234 677 123	
11	Federring A 12 DIN 128	5	7 482 682 012	
12	Sechskantschraube M 14 x 40 DIN 931-8 G	6	7 234 677 144	
13	Federring A 14 DIN 128	6	7 482 682 012	
14	Distanzrohr (für rechts)	1	1 00 993 69 72	
15	Stirnrad Z = 58	1	1 34 233 00 10	Zu Bild-Nr. 1/2/3/4/15/16 Siehe Aufstellung Stirntriebe und Winkeltriebe (Gruppe 22)
16	Stirnrad Z = 56	1	1 34 233 01 10	
17	Ausgleichkorb	1	1 34 231 00 01	
18	Ausgleichachse	1	1 34 232 00 15	
19	Ausgleichkegelrad	2	1 34 232 00 10	
20	Ausgleich-Trabant	2	1 34 232 00 11	
21	Sechskantschr. M 16 x 1,5 x 45 SK DIN 960-10 K	7	7 239 678 589	
22	Federring A 16 DIN 128 kristallrau	7	7 482 682 116	
23	Sicherungsdraht 1,2 DIN 177-gegl.	1		
24	Spannhülse 16 x 36 DIN 1481	3	7 514 682 332	
25	Spannhülse 10 x 36 DIN 1481	3	7 514 682 215	
26	Zylinderstift 10 m 6 x 55 DIN 7	1	7 512 034 143	
27	Achsrohr links	1	1 45 231 00 11	
28	Achsrohr rechts	1	1 34 231 00 11	
29	Ringkugellager 6017 (für links) DIN 625	1	7 611 060 018	
30	Ringkugellager 6215 (für rechts) DIN 625	1	7 611 062 016	
31	Schmiernippel H 1 a 8 DIN 71 412	1	7 761 675 302	
32	Schaltwelle	1	1 33 232 02 22	
33	Schalthebel	1	1 33 232 00 36	



Mähantrieb

Heruntergeladen bei: ronnys-technik.de

Bild-Nr.	Teil-Bezeichnung	Stück	Teil-Nr.
1	Mähantriebsrad Z = 45	1	1 34 352 00 10
2	Mähtrieb-Zwischenrad Z = 49	1	1 34 352 01 10
3	Schaltmuffe	1	1 34 352 00 03
4	Steckachse	1	1 34 352 00 15
5	Nadelkäfig K 30 x 35 x 17	4	0 00 994 01 12
6	Rundschnurring 36 x 4	1	0 00 996 52 05
7	Abstandsrohr 20,5 lang	2	1 00 993 72 72
8	Beilagscheibe 3,0 stark	1	1 00 993 93 69
9	Mähantriebswelle Z = 27	1	1 34 352 00 20
10	Ringkugellager 6206 DIN 625	1	7 611 062 007
11	Ringkugellager 6209 DIN 625	1	7 611 062 010
12	Konsole für Mähantrieb	1	1 33 352 00 35
12a	Dichtung	1	0 00 996 29 10
13	Sechskantschraube M 14 x 35 DIN 931-8 G	3	7 234 677 143
14	Federring A 14 DIN 128	3	7 482 682 014
15	Magnetfilterstopfen M 22 x 1,5	1	0 00 990 08 10
16	Dichtring A 22 x 29 DIN 7603-Cu	1	7 593 641 035
17	Radialdichtring A 43 x 72 x 10 DIN 6503 ähnl.	1	7 591 680 279
18	Zsb. Kurbelscheibe	1	1 12 220 00 70
19	Rutschkupplung	1	1 34 352 00 16
20	Paßfeder A 12 x 8 x 40 DIN 6885-St 60	1	7 534 106 154
21	Scheibe	1	0 12 227 00 52
22	Druckhülse	1	1 12 227 00 53
23	Druckfeder	1	0 00 992 11 05
24	Zylinderschraube M 14 x 90 DIN 6912-8 G	1	7 253 677 067
25	Federring 14 DIN 7980	1	7 481 682 009
26	Zsb. Schutzhaube	1	1 25 350 00 42
27	Schaltstange zum Mähantrieb	1	1 34 352 00 33
28	Führungsstück	1	1 25 228 00 35
29	Splint 3 x 25 DIN 94	1	7 530 680 041
30	Rundschnurring 18 x 2,5	1	0 00 996 10 05
31	Zsb. Mäheintrückhebel	1	1 01 350 01 12
32	Kugel 35 ϕ M 8	1	0 00 996 04 30
33	Sechskantmutter M 8 DIN 934-5 S	1	7 403 673 005

