



Ersatzteilliste

KL 450

452 Export

(mit 2 Zapfwellengeschwindigkeiten)

Gültig ab Fahrgest.-Nr.

KL 450 92 866 (für 92 864 ebenfalls gültig)

452 Export 93 102

Kramer-Werke Überlingen/Bodensee und Gutmadingen/Baden

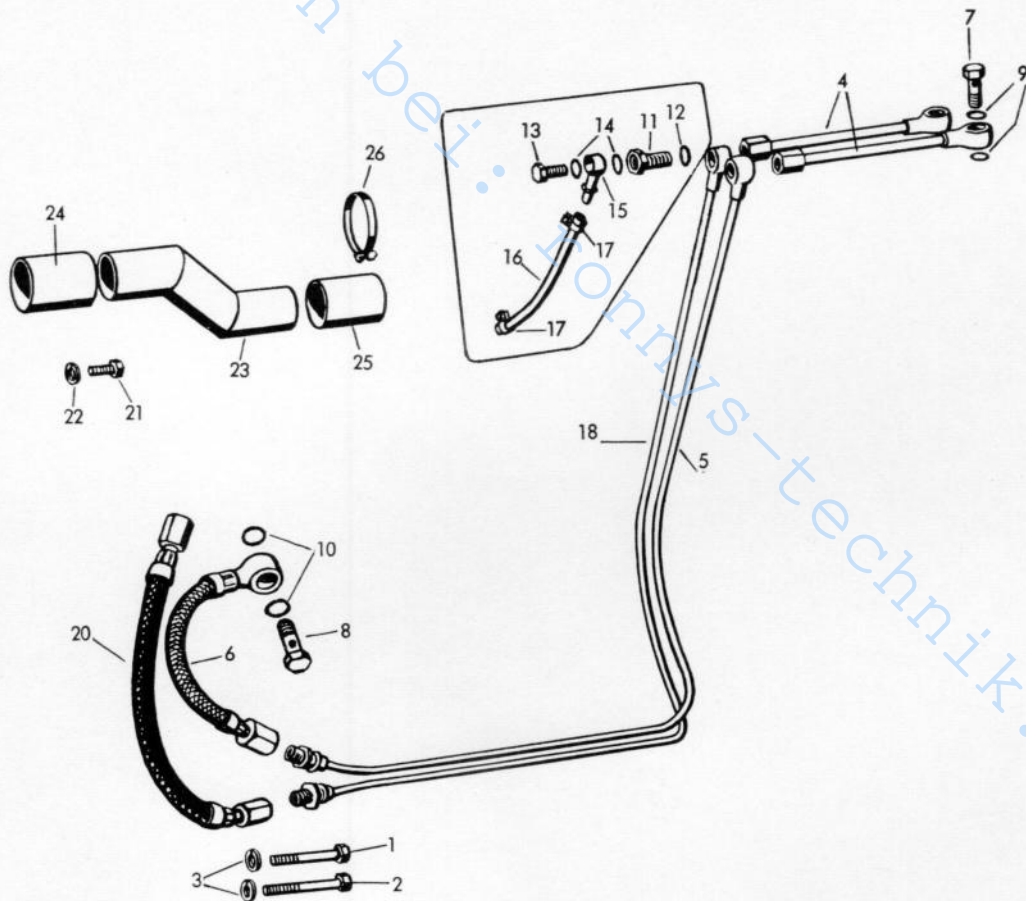
Inhaltsverzeichnis

Gruppe	Benennung
01	Motor (nur Befestigung Motor am Kupplungsgehäuse)
08	Kraftstoffleitungen
10	Luftfilter
15	Kühlung
16	Kraftstoffanlage
17	Gasregulierung
20	Rahmen
21	Kupplung
22	Getriebe
23	Hinterachse
24	Bremse
25	Fußhebelwerk
26	Vorderachse
27	Lenkung
29	Fahrersitz
30	Blechteile
31	Räder und Reifen
32	Auspuff
33	Elektrische Ausrüstung
35	Mähantrieb
36	Hydraulik
So 365	Hydraulik-Lenkung
So 279	Mähwerk mit hydr. Aufzug
So 403	Auspuff nach oben
So 352	Allrad-Vorderachse, Allrad Bremsanlage, Allrad-Antrieb
So 257	Vorderradbremse (ohne Allrad)
So 340	Frontader
So 375	Freiganghydraulik „Heben u. Drücken“

Motor
Kraftstoffleitungen
Luftfilter
Kühlung

Heruntergeladen bei: ronnys-technik.de

KL 450 - KL 360

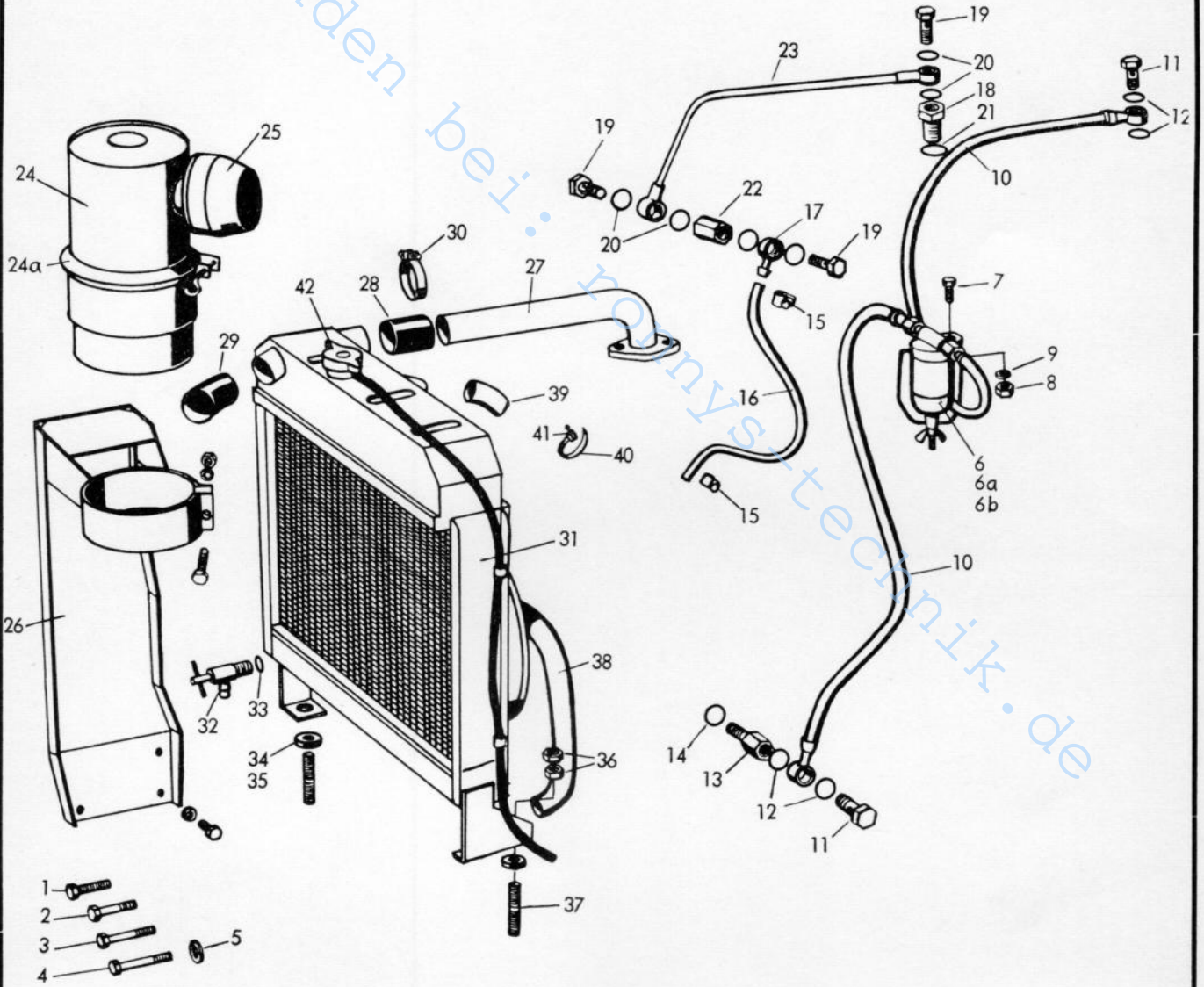


452 Export

Bild-Nr.	Teil-Bezeichnung	Stück	Teil-Nr.	
	Gruppe 01			
1	Sechskantschraube M 10 x 25 DIN 933-8 G	4	7 236 677 159	
2	Sechskantschraube M 10 x 30 DIN 931-8 G	6	7 234 677 099	
3	Sechskantschraube M 10 x 45 DIN 931-8 G	1	7 234 677 102	Befestigung Motor am Kupplungsgehäuse
4	Sechskantschraube M 10 x 50 DIN 931-8 G	2	7 234 677 103	
5	Federring A 10 DIN 128	13	7 482 682 010	
	Gruppe 08			
6	Filter für Kraftstoff	1	0 00 161 00 06	(Einzelteile, siehe nach Gruppe 15)
7	Sechskantschraube M 6 x 12 DIN 933-8 G	1	7 236 677 078	
8	Sechskantmutter M 6 DIN 934-5 S	1	7 403 673 004	
9	Federring A 6 DIN 128	1	7 482 682 006	
10	Kraftstoffleitung	2	0 00 993 93 18	
11	Hohlschraube A 6 DIN 7623-6 S	2	7 803 675 005	
12	Dichtring A 12 x 15,5 DIN 7603-Cu	4	7 593 641 017	
13	Zwischenstück	1	0 00 990 14 26	
14	Dichtring 13 x 17	1	0 00 990 13 30	
15	Schlauchselle	2	0 00 993 99 30	
16	Rücklaufleitung	1	1 00 993 94 18	
17	Ringstück	1	0 00 991 04 15	
18	Reduzierstück	1	1 00 990 25 26	
19	Hohlschraube A 2/3 DIN 7623-6 S	3	7 803 675 002	
20	Dichtring A 8 x 12 DIN 7603-Cu	6	7 593 641 011	
21	Dichtring A 12 x 15,5 DIN 7603-Cu	1	7 593 641 017	
22	Zwischenstück	1	1 00 990 27 26	
23	Zsb. Rücklaufleitung	1	1 45 080 03 11	
	Gruppe 10			
24	Oelbad-Luftfilter	1	0 00 993 10 01	(Einzelteile, siehe nach Gruppe 15)
25	Regenschutzkappe	1	0 00 993 00 03	
26	Zsb. Halter für Luftfilter	1	1 45 100 00 40	
27	Zsb. Ansaugrohr	1	1 45 100 00 15	
28	Gummimuffe 50 ϕ x 100 lg.	1	1 00 996 07 55	
29	Gummimuffe	1	0 00 996 09 55	
30	Schelle	4	0 00 993 67 30	

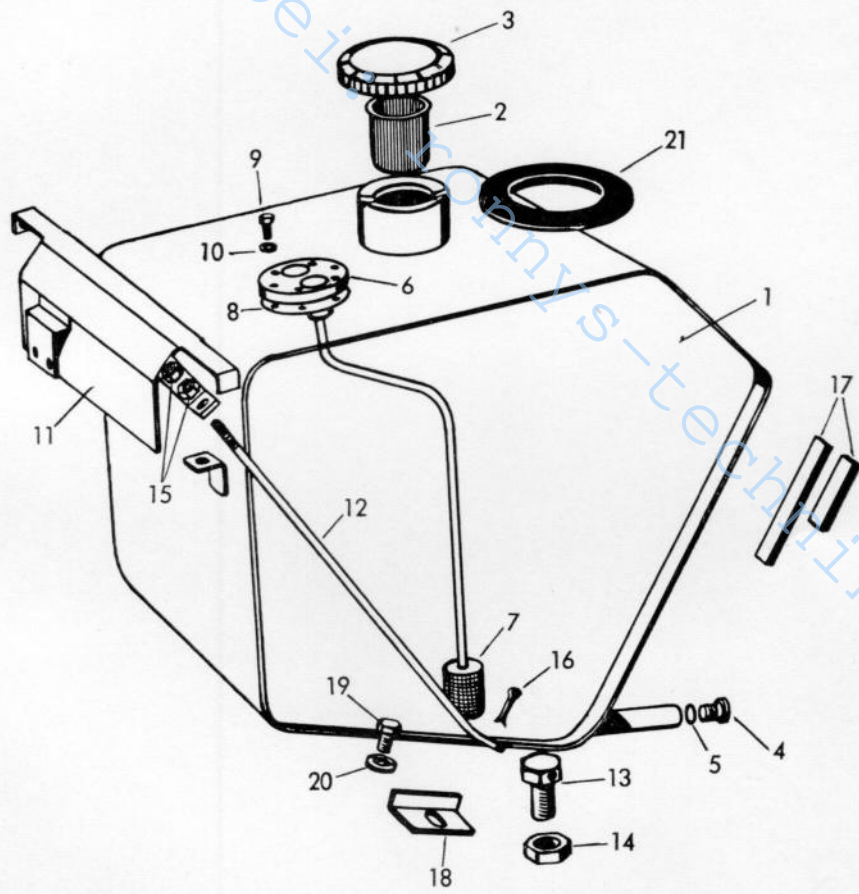
452 Export

Heruntergeladen bei: [hannys-technik.de](http://www.hannys-technik.de)



Kraftstoffanlage

Heruntergeladen bei: ronnys-technik.de



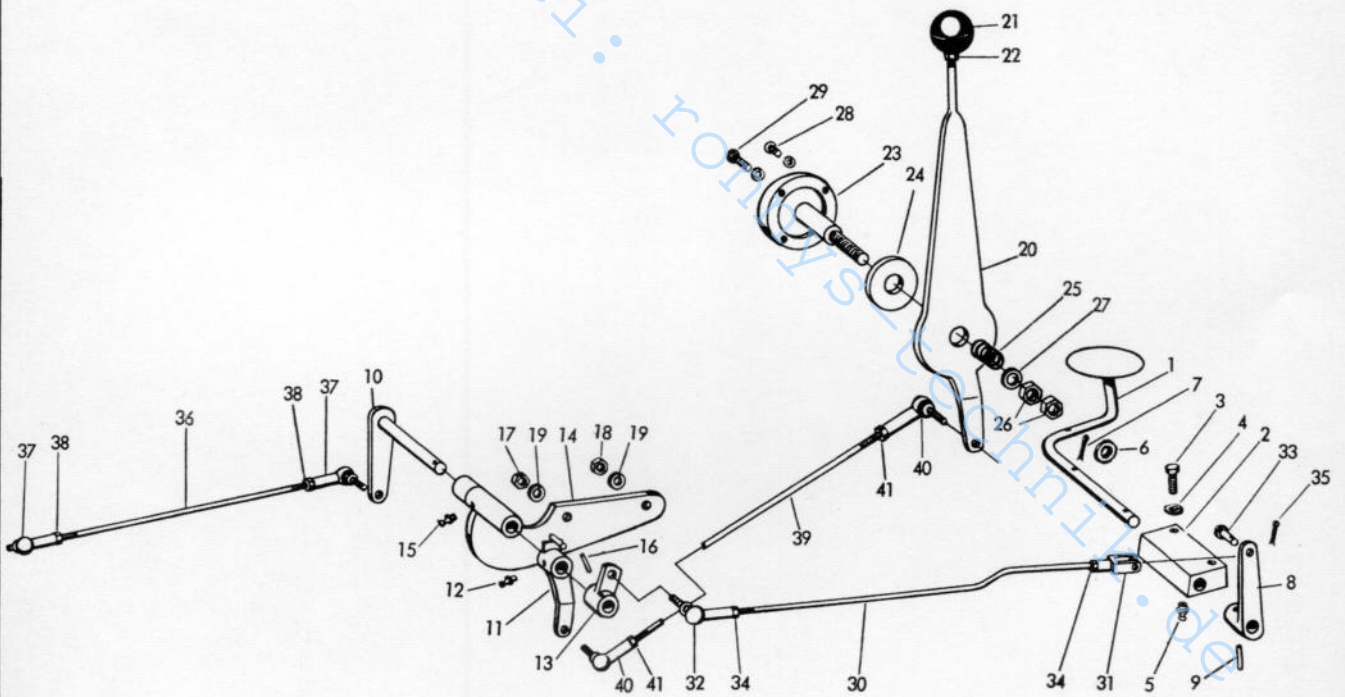
Gasregulierung

Heruntergeladen bei: ronnys-technik.de

Bild-Nr.	Teil-Bezeichnung	Stück	Teil-Nr.
1	Zsb. Fußgashebel	1	1 34 170 01 05
2	Lager	1	1 34 171 00 34
3	Sechskantschraube M 8 x 30 DIN 931-8 G	2	7 234 677 082
4	Federring A 8 DIN 128	2	7 482 682 008
5	Schmiernippel H 1 a 8 DIN 71 412	1	7 761 675 302
6	Scheibe 13 DIN 125-St	1	7 451 680 013
7	Splint 4 x 20 DIN 94	1	7 530 680 050
8	Zsb. Zwischenhebel	1	1 34 170 00 22
9	Spannhülse 5 x 26 DIN 1481	1	7 514 682 136
10	Zsb. Zwischenwelle	1	1 45'170 04 20
11	Zsb. Hebel	1	1 45 170 01 22
12	Schmiernippel BM 6 x 1 DIN 71 412	1	7 761 675 102
13	Hebel	1	1 45 171 05 22
14	Lagerung	1	1 45 171 05 34
15	Schmiernippel H 1 a 8 DIN 71 412	1	7 761 675 302
16	Spannhülse 5 x 30 DIN 1481	1	7 514 682 138
17	Sechskantmutter M 12 DIN 934-5 S	1	7 403 673 009
18	Sechskantmutter M 12 DIN 936-5 S	1	7 404 673 009
19	Federring A 12 DIN 128	2	7 482 682 012
20	Handgashebel	1	1 45 171 03 35
21	Kugel M 8 30 ϕ	1	0 00 996 14 30
22	Sechskantmutter M 8 DIN 934-5 S	1	7 403 673'005
23	Hebellager	1	1 45 171 06 34
24	Bremsscheibe	1	0 45 171 00 53
25	Druckfeder	1	0 00 992 08 05
26	Sechskantmutter M 12 DIN 936-5 S	2	7 404 673 009
27	Scheibe	1	7 451 680 013
28	Linsenschraube AM 8 x 10 DIN 7985-4 S vern.	1	7 286 671 051
29	Linsenschraube AM 8 x 15 DIN 7985-4 S vern.	2	7 286 671 052
30	Gasgestänge (am Fußpedal)	1	1 34 171 00 45
31	Gabelkopf G 6 x 24 DIN 71 752	1	7 821 104 006
32	Winkelgelenk A 10 DIN 71 802	1	7 824 670 002

Heruntergeladen bei:

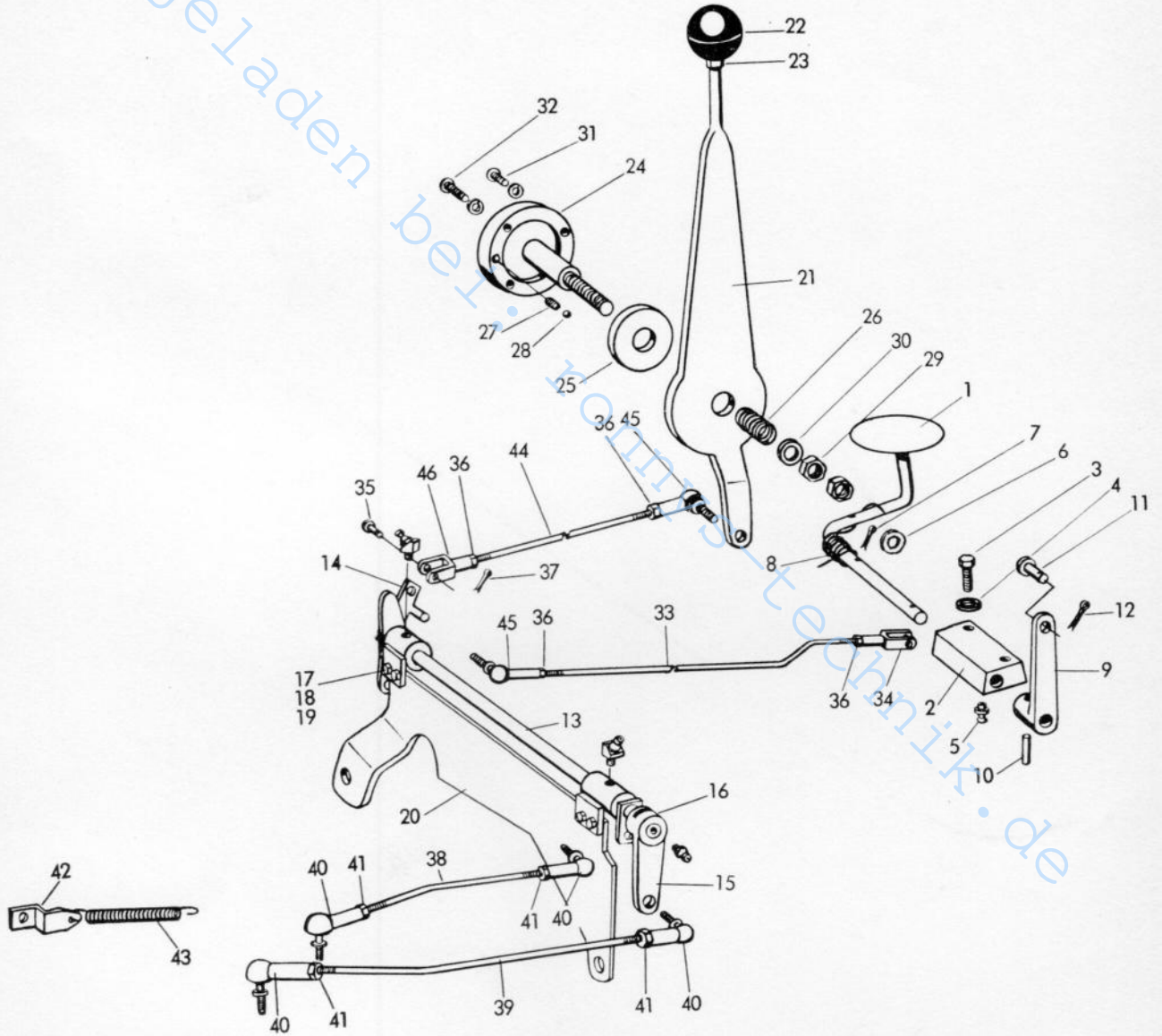
romixsun.de



452 Export

Bild-Nr.	Teil-Bezeichnung	Stück	Teil-Nr.
1	Zsb. Fußgashebel	1	1 45 170 01 05
2	Lager	1	1 34 171 00 34
3	Sechskantschraube M 8 x 30 DIN 931-8 G	2	7 234 677 082
4	Federring A 8 DIN 128	2	7 482 682 008
5	Schmiernippel H 1 a 8 DIN 71 412	1	7 761 675 302
6	Scheibe 13 DIN 125-St	1	7 451 680 013
7	Splint 4 x 20 DIN 94	1	7 530 680 050
8	Feder	1	0 00 992 12 04
9	Zsb. Zwischenhebel (am Pedal)	1	1 34 170 00 22
10	Spannhülse 5 x 26 DIN 1481	1	7 514 682 136
11	Splintbolzen 6 h 11 x 16 x 13 DIN 1434-St 50	1	7 501 104 305
12	Splint 1,5 x 10 DIN 94	1	7 530 680 017
13	Zsb. Zwischenwelle	1	1 45 170 02 20
14	Zsb. Zwischenwelle innen	1	1 45 170 01 20
15	Hebel	1	1 45 171 03 17
16	Spannhülse 4 x 26 DIN 1481	1	7 514 682 099
17	Sechskantschraube M 6 x 20 DIN 933-8 G	4	7 236 677 081
18	Sechskantmutter M 6 DIN 934-5 S	4	7 403 673 004
19	Federring A 6 DIN 128	4	7 482 682 006
20	Halterung	1	1 45 171 00 40
21	Handgashebel	1	1 45 171 04 35
22	Kugel M 8 30 ϕ	1	0 00 996 14 30
23	Sechskantmutter M 8 DIN 934-5 S	1	7 403 673 005
24	Hebellager	1	1 45 171 03 34
25	Bremsscheibe	1	0 45 171 00 53
26	Druckfeder	1	0 00 992 08 05
27	Druckfeder	1	0 00 992 63 05
28	Kugel 10 ϕ DIN 5401	1	7 620 683 036
29	Sechskantmutter M 12 DIN 936-St	2	7 404 673 009
30	Scheibe 13 DIN 125-St	1	7 451 680 013
31	Linsenschraube AM 8 x 10 DIN 7985-4 S vern.	1	7 286 671 051

452 Export

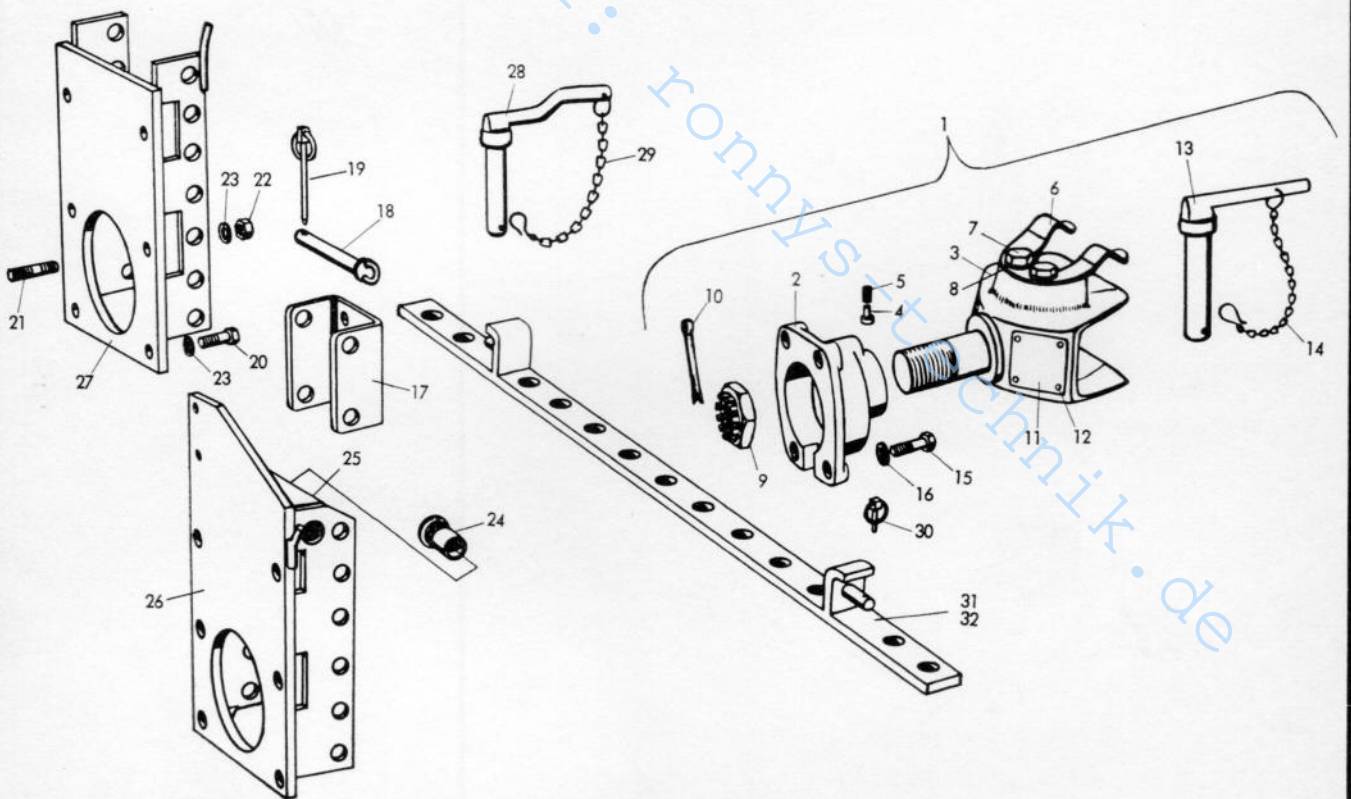


Rahmen

Heruntergeladen bei: ronnys-technik.de

Bild-Nr.	Teil-Bezeichnung	Stück	Teil-Nr.	
1	Zsb. Anhängerkupplung	1	1 13 200 01 05	
2	Lagerdeckel	1	1 13 202 01 05	
3	Anhängemaul	1	1 13 202 01 07	
4	Führungsbolzen	1	1 22 202 00 93	
5	Feder	1	0 00 992 39 05	
6	Sicherungsfeder	1	0 00 992 06 37	
7	Sechskantschraube M 10 x 15 DIN 933-8 G	2	7 236 677 155	
8	Federring A 10 DIN 128	2	7 482 682 010	
9	Kronenmutter M 42 x 3 DIN 937-8 G	1	7 413 677 110	
10	Splint 8 x 75 DIN 94	1	7 530 680 092	
11	Typenschild	1	0 00 435 18 15	
12	Halbrundkerbnagel 3 x 4 DIN 1476-Ms	4	7 525 642 032	
13	Zsb. Anhängzapfen	1	1 13 200 00 30	
14	Zsb. Sicherungskette	1	1 13 200 00 48	
15	Sechskantschraube M 14 x 40 DIN 931-8 G	4	7 234 677 144	
16	Federring A 14 DIN 128	4	7 482 682 014	
17	Bügel	1	1 25 202 00 23	
18	Zsb. Bolzen	2	1 25 200 01 93	
19	Klappsplint	1	0 00 992 03 36	
20	Sechskantschraube M 14 x 35 DIN 931-8 G	2	7 234 677 143	
21	Stiftschraube M 14 x 30 DIN 939-8 G	4	7 397 677 144	
22	Sechskantmutter M 14 DIN 934-5 S	4	7 403 673 011	
23	Federring A 14 DIN 128	6	7 468 682 014	
24	Buchse	2	0 00 994 29 50	
25	Schmiernippel H 1 a 8 DIN 71 412	2	7 761 675 302	
26	Zsb. Verstellchiene (Regelhydraulik)	1	1 33 200 06 13	
27	Zsb. Verstellchiene (Freiganghydraulik)	1	1 25 200 00 13	
28	Zsb. Anhängzapfen vorn (ohne Allrad)	1	1 45 200 03 29	
29	Zsb. Sicherungskette (ohne Allrad)	1	1 13 200 00 48	
30	Klappsplint	2	0 00 992 00 36	
31	Zsb. Ackerschiene (Kategorie) II	1	1 33 200 03 10	
32	Zsb. Ackerschiene (Kategorie) I	1	1 22 200 10 10	

Heruntergeladen bei: ronnystechnik.de

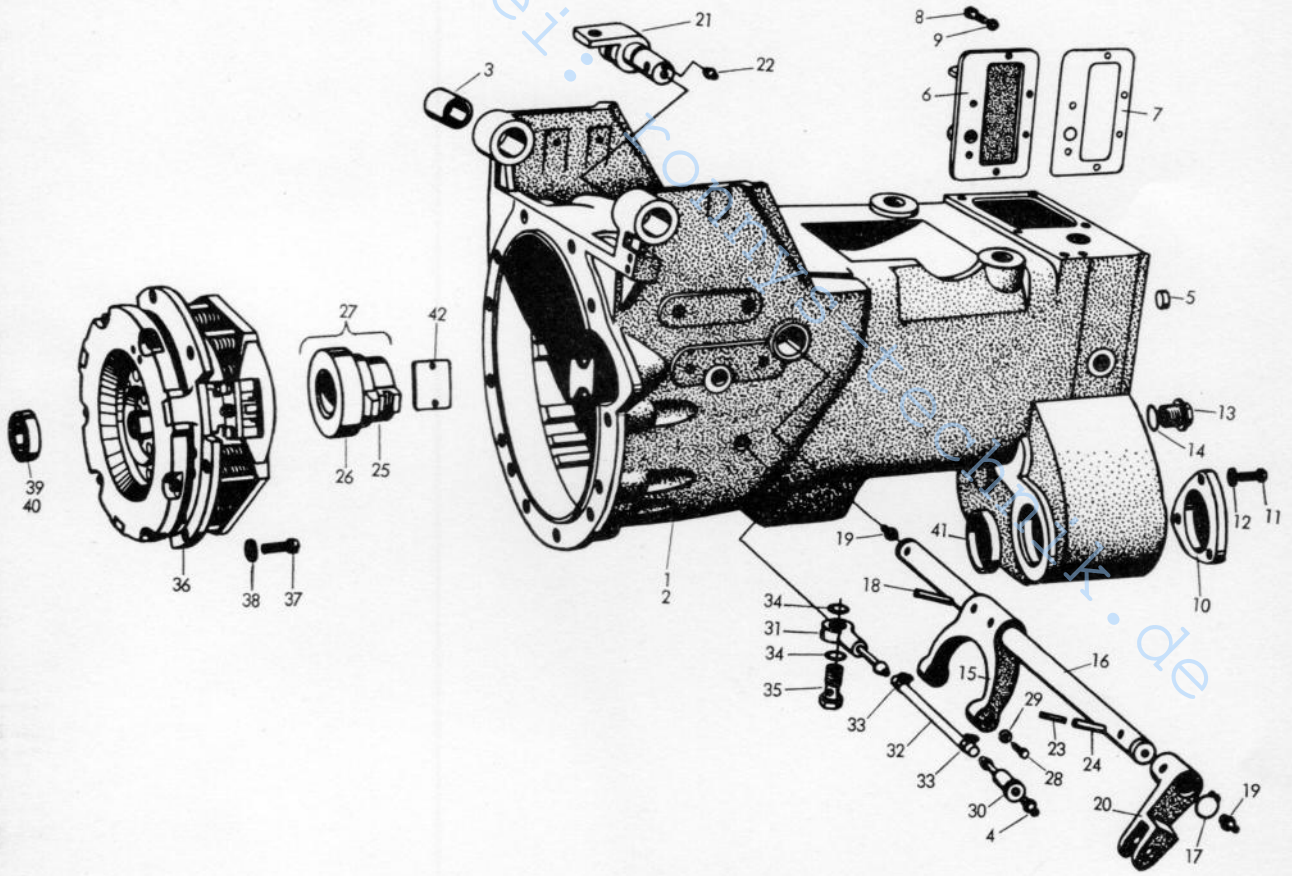


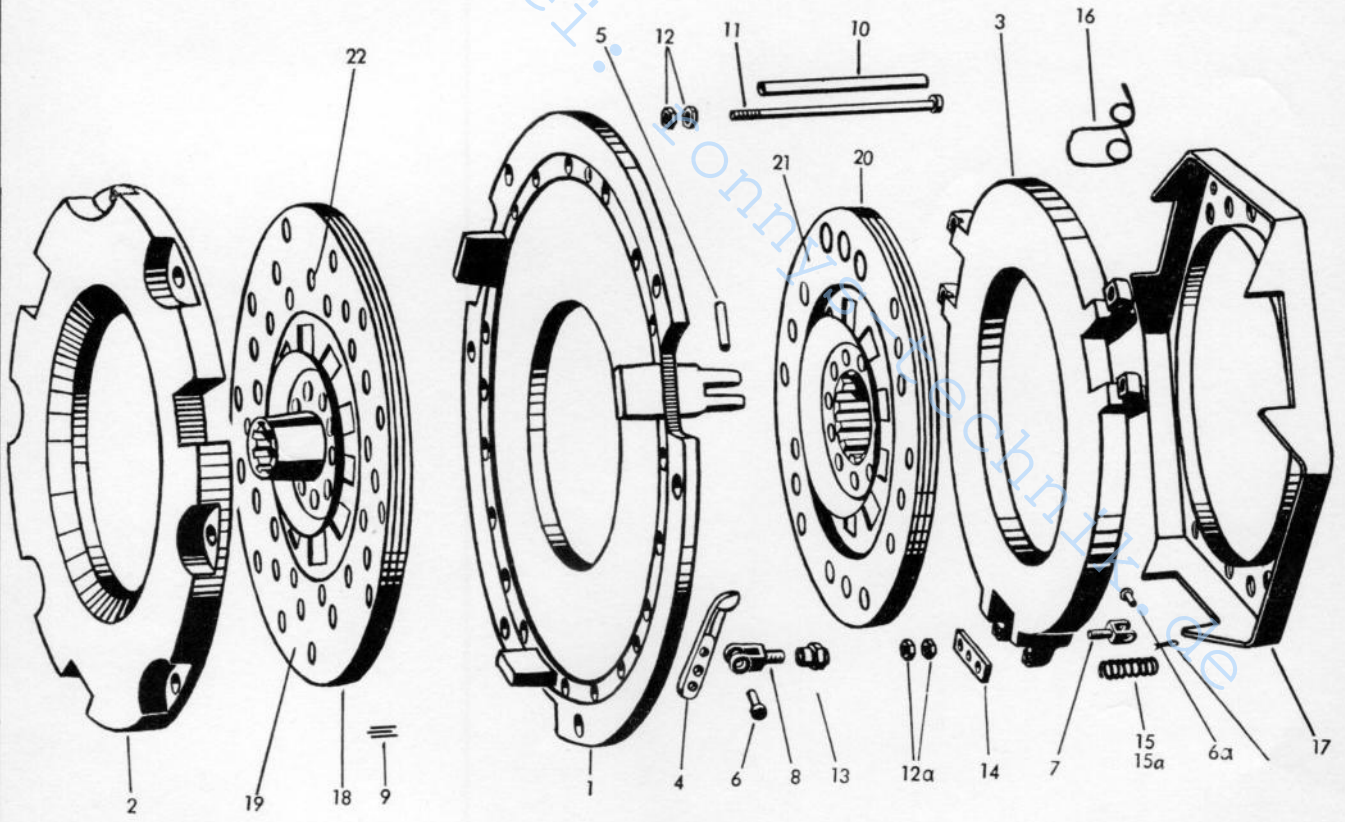
Kupplung

Heruntergeladen bei: ronnys-technik.de

Bild-Nr.	Teil-Bezeichnung	Stück	Teil-Nr.
1	Kupplungsgehäuse (KL 450)	1	1 34 211 03 01
2	Kupplungsgehäuse (452 Export)	1	1 34 211 04 01
3	Buchse (für Fußpedal-Lagerung)	2	0 00 994 86 50
4	Schmiernippel H 1 a 8 DIN 71 412	1	7 761 675 302
5	Verschlußdeckel 12 DIN 443	1	7 466 324 012
6	Deckel für Kuppl.-Gehäuse, rechts	1	1 34 211 02 05
7	Dichtung	1	0 00 996 43 10
8	Sechskantschraube M 10 x 30 DIN 931-8 G	6	7 234 677 099
9	Federring A 10 DIN 128	6	7 482 682 010
10	Deckel (Mähantriebswellen-Lag.)	1	1 34 211 03 05
11	Sechskantschraube M 14 x 30 DIN 933-8 G	3	7 236 677 217
12	Federring A 14 DIN 128	3	7 482 682 014
13	Magnetfilterstopfen M 22 x 1,5	1	0 00 990 08 10
14	Dichtring A 22 x 29 DIN 7603-Cu	1	7 593 641 035
15	Kupplungsgabel	1	1 33 212 00 10
16	Kupplungswelle	1	1 45 212 00 20
17	Sicherungsring 25 x 1,2 DIN 471	2	7 490 682 025
18	Spannhülse 8 x 40 DIN 1481	2	7 514 682 189
19	Schmiernippel AM 8 x 1 DIN 71 412	2	7 761 675 003
20	Kupplungshebel (auf Kuppl.-Welle)	1	1 45 212 02 38
21	Kupplungshebel (am Kuppl.-Pedal)	1	1 45 212 03 38
22	Schmiernippel AM 6 DIN 71 412	1	7 761 675 002
23	Spannhülse 5 x 45 DIN 1481	1	7 514 682 142
24	Spannhülse 8 x 45 DIN 1481	1	7 514 682 190
25	Drucklagergehäuse (452 Export)	1	1 45 212 00 13
26	Ausrücklager (452 Export)	1	0 45 212 00 35
27	Ausrücklager (KL 450) (kompl.)	1	0 33 212 00 35
28	Sechskantschr. m. Zapf. BM 6 x 15 DIN 561-8 G	2	7 231 677 502
29	Federring A 6 DIN 128	2	7 482 682 006
30	Anschlußstück	1	1 00 990 32 26
31	Ringanschlußstück	1	0 00 990 33 26

Heruntergeladen bei





Getriebe

Heruntergeladen bei: ronnys-technik.de

Bild-Nr.	Teil-Bezeichnung	Stück	Teil-Nr.	
1	Getriebegehäuse	1	1 34 221 01 01	
2	Magnetfilterstopfen M 22 x 1,5	1	0 00 990 08 10	
3	Dichtring A 22 x 29 DIN 7603-Cu	1	7 593 641 035	
4	Vorgelegewelle	1	1 34 223 01 20	
5	Ringkugellager 6010 N DIN 625	1	7 611 060 311	
6	Zylinderrollenlager NU 1010 DIN 5412	1	7 622 000 022	
7	Außenring mit Rollenkranz RNU 2206 DIN 5412	1	7 622 206 102	
8	Sprengring SP 80 A DIN 5417	1	7 493 682 080	
9	Abstandring	1	1 00 993 84 72	
10	Radialdichtring B 2, 60 x 80 x 10 DIN 3760	1	7 595 680 501	
11	Distanzring	1	1 00 993 87 72	
12	Vorgelegerad Z 20	1	1 34 223 00 10	
13	Vorgelegerad Z 25	1	1 34 223 00 11	
14	Vorgelegerad Z 30	1	1 34 223 00 12	
15	Vorgelegerad Z 47	1	1 34 223 03 13	
16	Sicherungsring 50 x 2 DIN 471	1	7 490 682 050	
17	Hauptwelle Z = 7 bis 20 km	1	1 34 222 00 21	nur mit Tellerrad 1 34 233 00 11 lfb.
18	Hauptwelle Z = 9 bis 30 km	1	1 34 222 01 21	nur mit Tellerrad 1 34 233 01 11 lfb.
19	Schräggugellager 3310 D	1	0 00 994 01 15	
20	Sicherungsring 110 x 4 DIN 472	2	7 491 682 110	
21	Einstellscheibe	1	1 00 993 67 33	zu Bild Nr. 21
22	Sicherungsblech	1	1 00 992 24 30	1 00 993 67 33 = 3,9 mm stark
23	Nutmutter M 50 x 1,5	1	0 00 990 13 20	1 00 993 68 33 = 4,0 mm stark
24	Nadellager vorn K 20 x 28 x 25 F	1	0 00 994 63 12	1 00 993 69 33 = 4,1 mm stark
25	Schieberad 1. Gang	1	1 34 222 00 10	1 00 993 70 33 = 4,2 mm stark
26	Schieberad 2.-3. Gang	1	1 34 222 00 11	1 00 993 71 33 = 4,3 mm stark
27	Schieberad 4.-5. Gang	1	1 34 222 00 12	1 00 993 72 33 = 4,4 mm stark
28	Zahnradbuchse	1	1 34 222 00 08	1 00 993 73 33 = 4,5 mm stark
29	Ringkugellager 6211 N DIN 625	1	7 611 062 309	Werden andere Stärken benötigt, diese unter der
30	Sprengring SP 100 DIN 5417	1	7 493 682 100	Teil-Nr. 1 00 993 67 33 mit Angabe der Stärke bestellen.
31	Sicherungsring 55 x 2 DIN 471	1	7 490 682 055	
32	Vorgelegeschaltrad	1	1 34 223 01 29	
33	Zsb. Schmierrohr	1	1 34 220 00 47	
34	Ringkugellager 6206 DIN 625	1	7 611 062 007	
35	Sicherungsring 62 x 2 DIN 472	1	7 491 682 062	

Bild-Nr.	Teil-Bezeichnung	Stück	Teil-Nr.
36	Zapfwelle	1	1 34 226 01 20
37	Nadelkäfig K 24 x 30 x 17	3	0 00 994 53 12
38	Anlaufscheibe (Aeterna)	1	1 00 993 05 68
39	Anlaufscheibe (16 Mn Gr. 5)	1	1 00 993 06 68
40	Nadelkäfig K 30 x 35 x 17	2	0 00 994 01 12
41	Distanzrohr	1	1 00 993 83 72
42	Sprengring INA BR 35	1	0 00 992 20 27
43	Gehäusering	1	1 45 226 02 52
44	Radialdichtring 35 x 62 x 12	1	0 00 996 32 21
45	Sicherungsring 35 x 2,5	1	0 00 992 03 35
46	Scheibe	1	1 00 993 96 69
47	Ringkugellager 6307 DIN 625	1	7 611 063 008
48	Sicherungsring 80 x 2,5 DIN 472	1	7 491 682 080
49	Schaltgabel 1. Gang	1	1 33 224 00 62
50	Führungsstange 1. Gang	1	1 34 224 00 65
51	Sechskantschraube mit Spitze	1	0 00 995 00 63
52	Sicherungsdraht 1,2 ϕ x 200 DIN 177-gegl.	1	6 030 440 024
53	Zsb. Schaltgabel 2. u. 3. Gang	1	1 34 220 00 41
54	Zsb. Schaltgabel 4. u. 5. Gang	1	1 34 220 01 41
55	Zsb. Schaltgabelträger	1	1 34 220 00 44
56	Sechskantschraube M 10 x 30 DIN 933-8 G	2	7 236 677 161
57	Federring A 10 DIN 128	2	7 482 682 010
58	Druckfeder	3	0 00 992 63 05
59	Gewindestift M 12 x 15	1	1 00 995 48 70
60	Gewindestift M 12 x 30	1	1 00 995 49 70
61	Gewindestift M 12 x 35	1	1 00 995 50 70
62	Kugel 10 ϕ III DIN 5401	3	7 620 683 036
63	Sicherungsdraht 1,2 ϕ x 300 DIN 177-gegl.	1	6 030 440 024
64	Zsb. Schaltdeckel	1	1 34 220 01 37
65	Zsb. Schalthebel	1	1 34 220 00 46
66	Begrenzungsscheibe	1	1 22 225 00 52
67	Abstandrohr	1	1 22 225 00 53
68	Haltering	1	1 22 225 00 56

Bild-Nr.	Teil-Bezeichnung	Stück	Teil-Nr.	
69	Sicherungsring zweiteilig	1	0 22 225 01 56	
70	Spiralfeder	1	0 00 992 01 05	
71	Schaltknopf M 10	1	0 00 996 43 30	
72	Sechskantmutter M 10 DIN 934-5 S	1	7 403 673 007	
73	Sechskantschraube M 10 x 35 DIN 931-8 G	6	7 234 677 100	
74	Federring A 10 DIN 128	6	7 482 682 010	
75	Oelmeßstab	1	0 34 225 00 32	
76	Verschlußschraube M 22 x 1,5	1	1 00 990 01 10	
77	Dichtring C 22 x 29 DIN 7603-Cu Asb.	1	7 593 655 368	
(0)	Sechskantschraube M 14 x 45 DIN 931-8 G	4	7 234 677 145	Befestigungsschrauben Getriebe - Kupplungsgehäuse
(0)	Sechskantschraube M 14 x 85 DIN 931-8 G	1	7 234 677 153	
(0)	Zylinderschraube M 14 x 55 DIN 912-8 G	1	7 252 677 159	
(0)	Stiftschraube M 14 x 55 DIN 939-8 G	2	7 397 677 147	
(0)	Sechskantmutter M 14 DIN 934-5 S	4	7 403 673 011	
(0)	Federring A 14 DIN 128	8	7 482 682 014	
78	Lagerrohr (452 Export)	1	1 34 222 01 66	
79	Lagerrohr (KL 450)	1	1 34 222 00 66	
80	Dichtung	1	0 00 996 05 12	
81	Sechskantschraube M 8 x 20 DIN 933-8 G	3	7 236 677 131	
82	Federring A 8 DIN 128	3	7 482 682 008	
83	Antriebswelle (452 Export)	1	1 34 222 03 20	
84	Antriebswelle (KL 450)	1	1 34 222 02 20	
85	Walzenkranz K 20 x 28 x 20 F	1	0 00 994 19 12	
86	Walzenkranz K 25 x 33 x 25 F	1	0 00 994 20 12	
87	Nadelkäfig K 28 x 35 x 16	2	0 00 994 46 12	
88	Hohlwelle (425 Export)	1	1 34 222 03 23	
89	Hohlwelle (KL 450)	1	1 34 222 02 23	
90	Ringkugellager 6211 DIN 625	1	7 611 062 012	
91	Sicherungsring 55 x 2 DIN 471	1	7 490 682 055	
92	Sicherungsring 100 x 3 DIN 472	1	7 491 682 100	
93	Nadelkäfig K 28/17	1	0 00 994 06 12	
94	Scheibe	1	1 00 993 06 69	
95	Dichtring B 1 L OF 28 x 35 x 6	1	0 00 996 15 28	

Bild-Nr.	Teil-Bezeichnung	Stück	Teil-Nr.
96	Radialdichtring B 1,50 x 62 x 10 DIN 6504-ähnl.	1	7 592 680 210
97	Vorgelegerad	1	1 34 223 02 13
98	Achse für Vorgelege	1	1 33 223 00 26
99	Abstandrohr	1	1 00 993 81 72
100	Abstandrohr	1	1 00 993 82 72
101	Nadelkäfig K 23 x 28 x 24 F	3	0 00 994 16 12
102	Verschlußdeckel 23 DIN 443	1	7 466 324 023
103	Wenderad	1	1 34 221 01 10
104	Wenderadachse	1	1 34 221 01 15
105	Nadelkäfig K 24 x 28 x 17	3	0 00 994 45 12
106	Sprengring BR 28	2	0 00 992 16 27
107	Distanzrohr	1	1 00 993 74 72
108	Distanzring	2	1 00 993 75 72
109	Zylinderstift 5 m 6 x 10 DIN 7-St	1	7 512 034 082
110	Verschlußdeckel 24 DIN 443	1	7 466 324 024
111	Triebbrad	1	1 34 226 00 13
112	Ringkugellager 6208 DIN 625	1	7 611 062 009
113	Sprengring INA BR 30	1	0 00 992 19 27
114	Schaltgabel SL	1	1 34 224 02 62
115	Schaltgabel W	1	1 34 224 03 62
116	Schaltstange SL	1	1 34 224 03 75
117	Schaltstange W	1	1 34 224 04 75
118	Kugel 10 ϕ DIN 5401	3	7 620 683 036
119	Druckfeder	2	0 00 992 63 05
120	Gewindestift M 12 x 15	2	1 00 995 48 70
121	Sicherungsdraht 1,2 ϕ x 300 DIN 177-gegl.	2	6 030 440 024
122	Riegelstange	1	1 34 224 05 75
123	Rundschnurring 15,3 x 2,4	1	0 00 996 27 05
124	Zylinderstift 8 m 6 x 24 DIN 7-St	1	7 512 034 119
125	Zsb. Schaltbremse	1	1 34 220 00 34
126	Stellschraube	1	1 34 225 00 90
127	Stellbolzen	1	1 34 225 00 92

Bild-Nr.	Teil-Bezeichnung	Stück	Teil-Nr.
128	Sechskantmutter M 35 x 1,5 DIN 936-5 S	1	7 404 673 032
129	Sechskantmutter M 12 DIN 934-5 S	1	7 403 673 009
130	Sechskantmutter M 12 DIN 936-5 S	1	7 404 673 009
131	Zsb. Schaltdeckel	1	1 34 220 05 37
132	Zsb. Schalthebel	1	1 34 220 02 38
133	Begrenzungsscheibe	1	1 22 225 00 52
134	Abstandsrohr	1	1 22 225 00 53
135	Haltering	1	1 22 225 00 56
136	Sicherungsring zweiteilig	1	0 22 225 01 56
137	Spiralfeder	1	0 00 992 01 05
138	Schaltknopf	1	0 00 996 44 30
139	Sechskantmutter M 10 DIN 934-5 S	1	7 403 673 007
140	Sechskantschraube M 10 x 25 DIN 933-8 G	4	7 236 677 159
141	Federring A 10 DIN 128	4	7 482 682 010
142	Zapfwellen-Schaltrad	1	1 34 226 00 25
143	Vorgelege-Doppelrad	1	1 34 226 00 12
144	Vorgelegeachse	1	1 34 226 00 36
145	Walzenkranz K 25 x 33 x 25 F	3	0 00 994 20 12
146	Abstandrohr	1	1 00 993 85 72
147	Abstandrohr	1	1 00 993 86 72
148	Anlaufscheibe	1	1 00 993 04 68
149	Zylinderstift 5 m 6 x 10 DIN 7-St	1	7 512 034 082
150	Zsb. Schalthebel	1	1 34 220 03 38
151	Rundschnurring 15,3 x 2,4	1	0 00 996 27 05
152	Führungsstück	1	1 00 991 06 11
153	Zsb. Schalthebel für Zapfwelle	1	1 34 220 04 38
154	Griff	1	0 00 996 18 30
155	Spannhülse 8 x 32 DIN 1481	1	7 514 682 187
156	Rastenplatte	1	1 34 226 00 26
157	Sechskantschraube M 10 x 15 DIN 933-8 G	2	7 236 677 155
158	Federring A 10 DIN 128	2	7 482 682 010
(0)	Verschlußstopfen für M 14	8	0 00 990 19 10
(0)	Verschlußstopfen für M 16	9	0 00 990 22 10
(0)	Verschlußstopfen für M 18	8	0 00 990 32 10

Bild Nr. 1—35

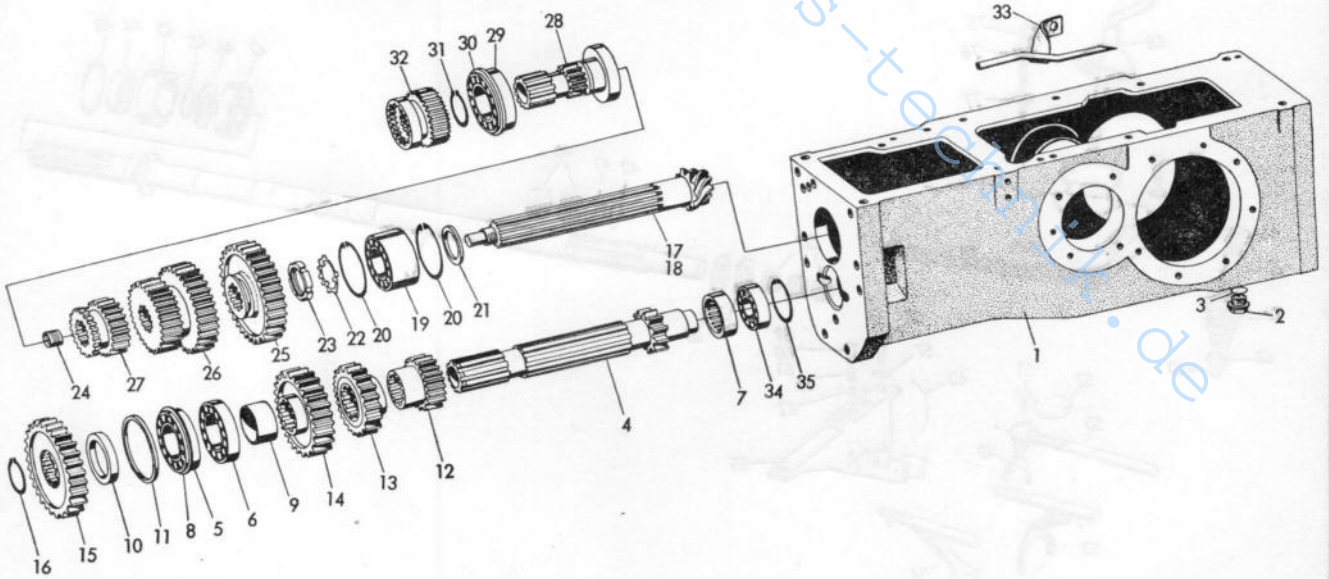
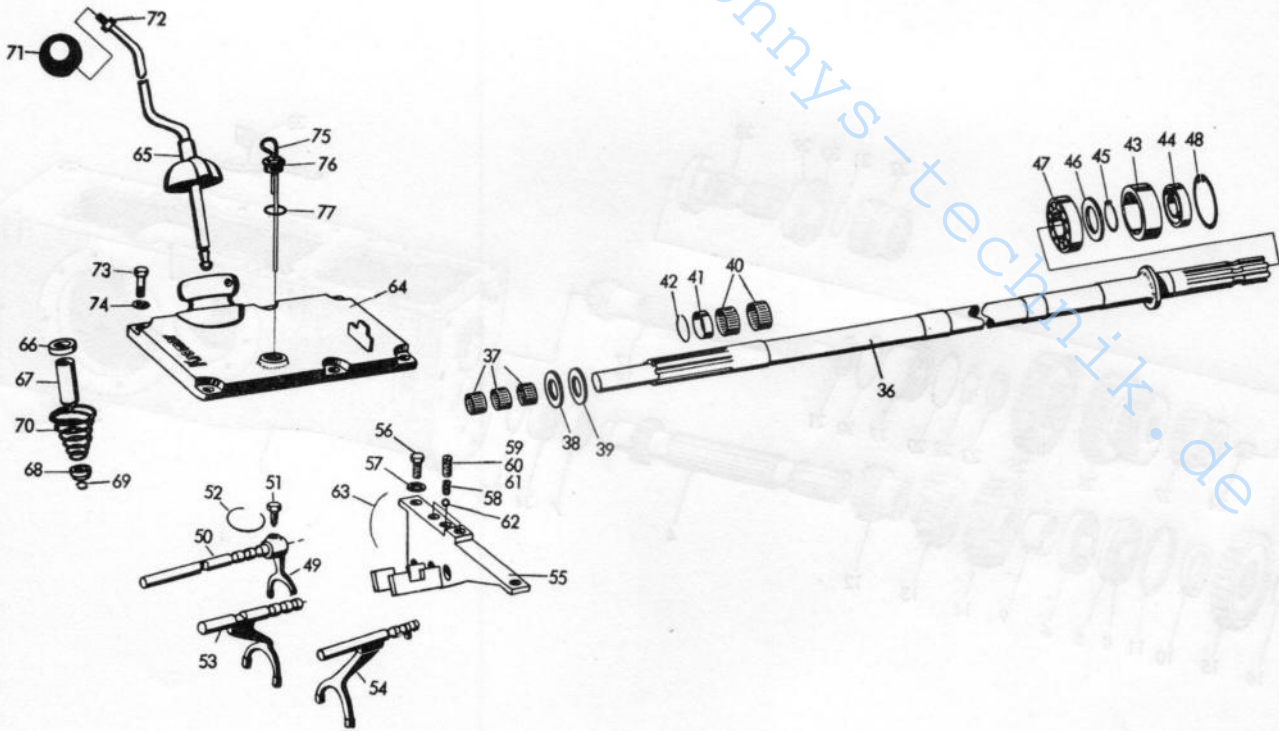
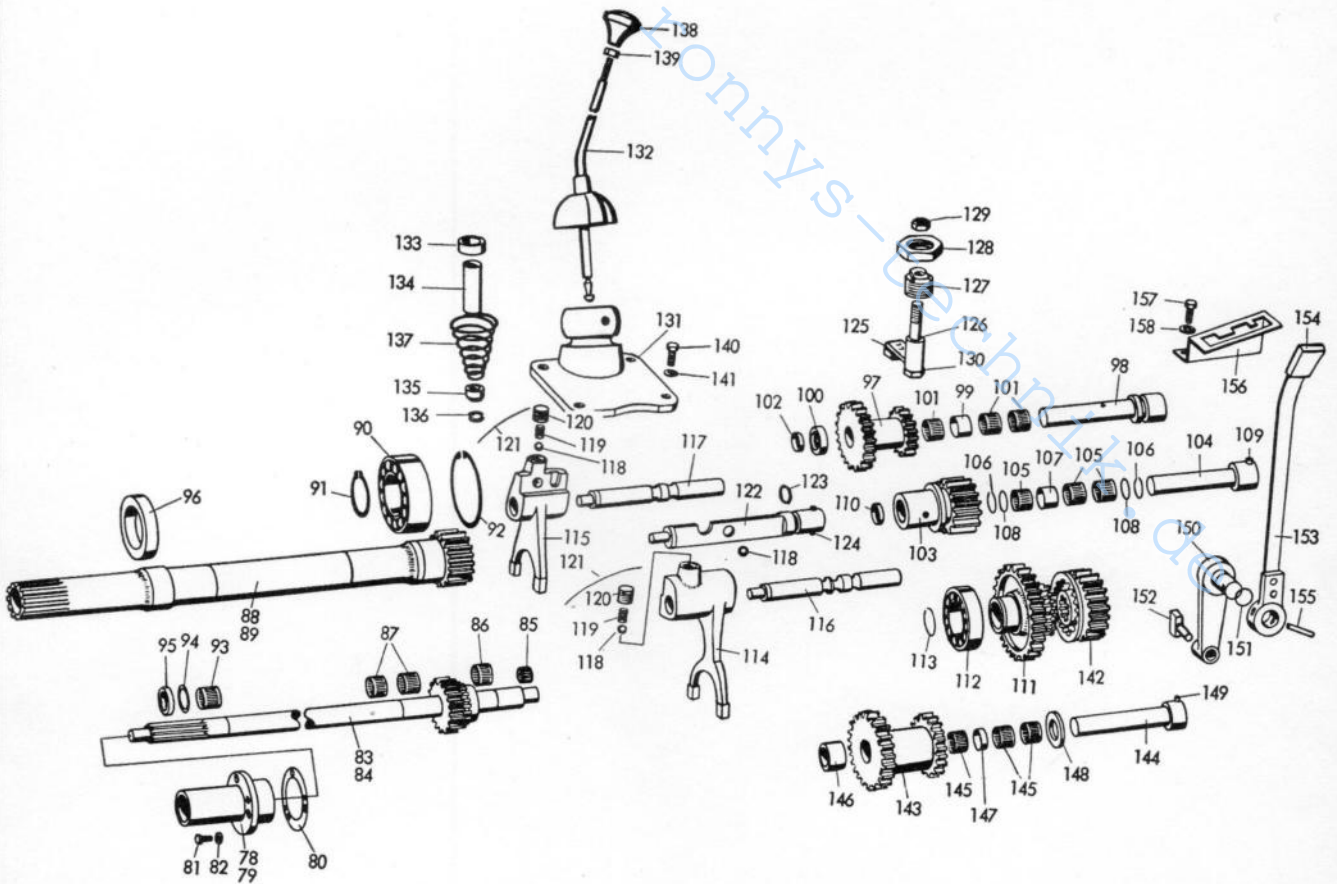


Bild Nr. 36 - 77



Heruntergeladen bei: [Tonny's](#)

Bild Nr. 78 - 158



Hinterachse

Heruntergeladen bei: ronnys-technik.de

Bild-Nr.	Teil-Bezeichnung	Stück	Teil-Nr.	
1	Hauptvorgelegewelle Z = 10 (ohne Allrad)	1	1 34 233 00 20	
2	Tellerrad Z = 29 bis 30 km	1	1 34 233 01 11	nur mit Hauptwelle 1 34 222 01 21 lieferbar
3	Tellerrad Z = 34 bis 20 km	1	1 34 233 00 11	
4	Kegelrollenlager 32 309 X DIN 720	2	7 618 000 200	
5	Lagerflansch links	1	1 34 233 00 95	
6	Lagerflansch rechts	1	1 34 233 01 95	
7	Distanzrohr rechts	1	1 00 993 69 72	
8	Ausgleichscheibe links/rechts	6-8	0 00 993 24 40	
9	Radialdichtring B 1 45 x 72 x 12 DIN 6503	1	7 591 680 145	
10	Sechskantschraube M 12 x 45 DIN 931-8 G	5	7 234 677 123	
11	Federring A 12 DIN 128	5	7 482 682 012	
12	Sechskantschraube M 14 x 40 DIN 931-8 G	6	7 234 677 144	
13	Federring A 14 DIN 128	6	7 482 682 014	
14	Stirnrad Z = 58	1	1 34 233 00 10	
15	Ausgleichkorb	1	1 34 231 00 01	
16	Ausgleichkegelrad	2	1 34 232 00 10	
17	Ausgleichtrabant	2	1 34 232 00 11	
18	Ausgleichachse	1	1 34 232 00 15	
19	Zylinderstift 10 m 6 x 55 DIN 7	1	7 512 034 143	
20	Sechskantschr. M 16x1,5x45 SK DIN 960-10 K	7	7 239 678 589	
21	Federring A 16 DIN 128	7	7 482 682 116	
22	Spannhülse 10 x 36 DIN 1481	3	7 514 682 215	
23	Spannhülse 16 x 36 DIN 1481	3	7 514 682 332	
24	Sicherungsdraht 1,2 x 500 lg. DIN 177-gegl.	1		
25	Achsrohr links	1	1 45 231 00 11	
26	Achsrohr rechts	1	1 34 231 00 11	
27	Ringkugellager 6017 (f. links) DIN 625	1	7 611 060 018	
28	Ringkugellager 6215 DIN 625	1	7 611 062 016	
29	Schaltwelle	1	1 33 232 02 22	
30	Schalthebel	1	1 33 232 00 36	
31	Paßfeder A 6 x 6 x 25 DIN 6885-St 60	1	7 534 106 066	
32	Sicherungsring 18 x 1,2 DIN 471	1	7 490 682 018	
33	Sicherungsring 20 x 1,75	1	0 00 992 15 35	
34	Scheibe	0-2	0 12 227 00 52	

Heruntergeladen bei: www.tonytechnics.com

