

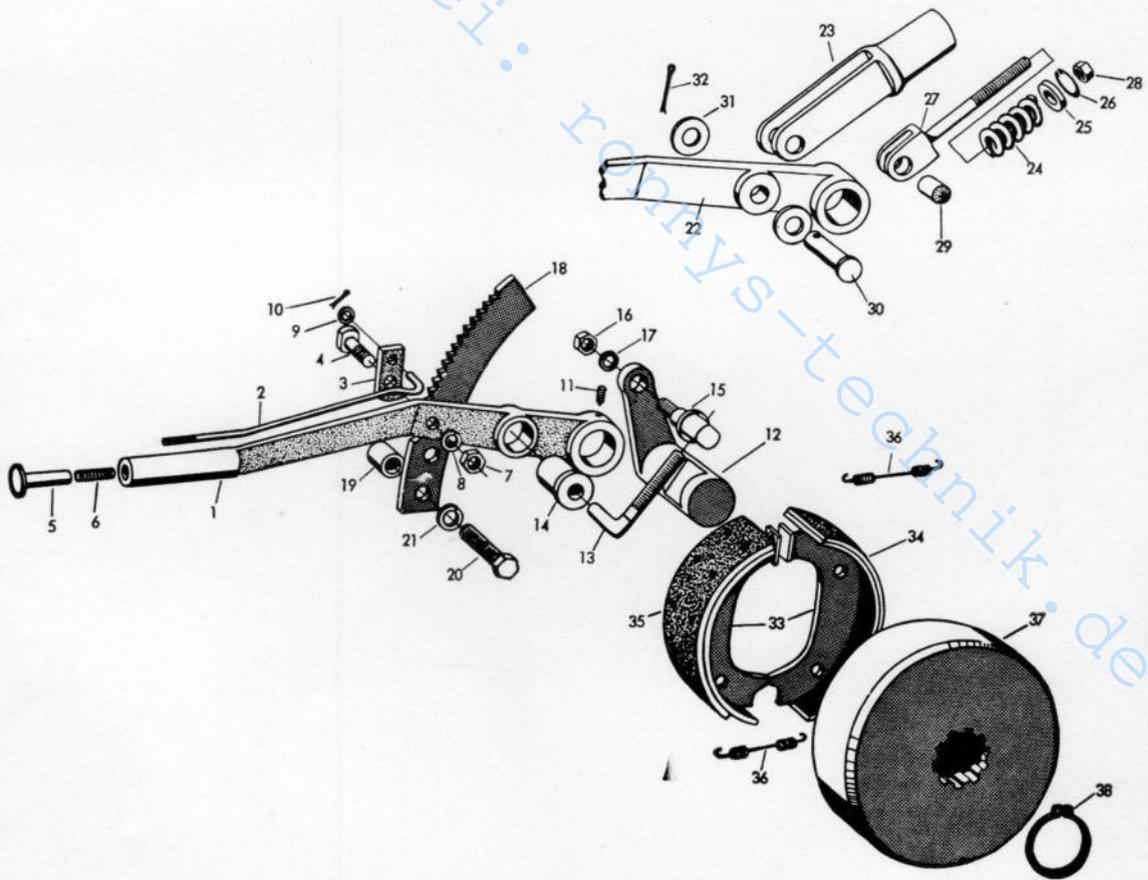
Bremse

Heruntergeladen bei: ronnys-technik.de

Heruntergeladen bei: rennys-technik.de

Ausführung A

Ausführung B



Bei den folgenden Teilen der hydr. Bremsanlage (Hauptzylinder, Lagerbock für Hauptzylinder, Bremshebel) sind zwei Ausführungen montiert.

Ausführung A (siehe Bild mit Ausführung A)

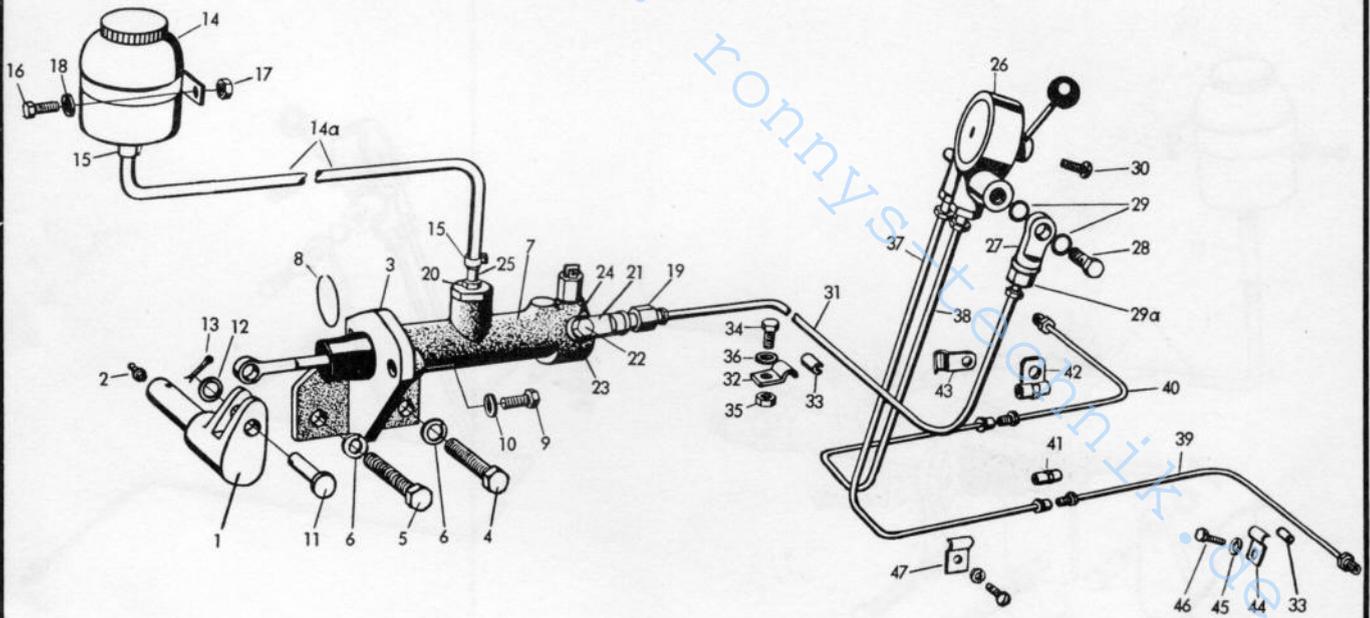
Merkmal der Ausführung A: Die Kolbenstange des Hauptbremszylinders ist vorne mit einem Auge im Bremshebel gelagert. Die Kolbenstange ist in der Länge nicht verstellbar.

Bild-Nr.	Teil-Bezeichnung	Stück	Teil-Nr.
1	Bremshebel am Bremspedal	1	1 45 241 02 30
2	Schmiernippel AM 6 DIN 71 412	1	7 761 675 002
3	Lagerbock für Hauptzylinder	1	1 45 241 02 04
4	Sechskantschraube M 12 x 45 DIN 933-8 G	1	7 236 677 192
5	Sechskantschraube M 12 x 55 DIN 933-8 G	1	7 236 677 194
6	Federring A 12 DIN 128	2	7 482 682 012
7	Hauptzylinder *	1	0 00 241 03 02
8	Sprengring 40 DIN 9045	1	7 494 682 040
9	Sechskantschraube M 8 x 20 DIN 933-8 G	2	7 236 677 131
10	Federring A 8 DIN 128	2	7 482 682 008
11	Bolzen 10 h 11 x 28 x 24 DIN 1434-St 50	1	7 501 104 417
12	Scheibe 10,5 DIN 125-St	1	7 451 680 012
13	Splint 3 x 20 DIN 94	1	7 530 680 039
14	Ausgleichbehälter *	1	0 00 241 01 03
14a	Schlauch 450 lg.	1	0 00 246 05 10
15	Schlauchklemme	2	0 00 993 01 29
16	Sechskantschraube M 6 x 12 DIN 933-8 G	2	7 236 677 078
17	Sechskantmutter M 6 DIN 934-5 S	2	7 403 673 004
18	Federring A 6 DIN 128	2	7 482 682 006
19	Zwischenstück	1	0 00 246 01 81
20	Ueberwurfschraube	1	0 00 246 02 82
21	Ringstutzen	1	0 00 246 00 84
22	Hohlschraube	1	0 00 246 01 85
23	Dichtring A 10 x 16 DIN 7603-Cu	1	7 593 641 016
24	Dichtring A 12 x 15,5 DIN 7603-Cu	1	7 593 641 017
25	Rohrstück 9 x 1 x 60 lg.	1	1 45 246 09 08
26	Lenkbremsventil *	1	0 00 246 00 13

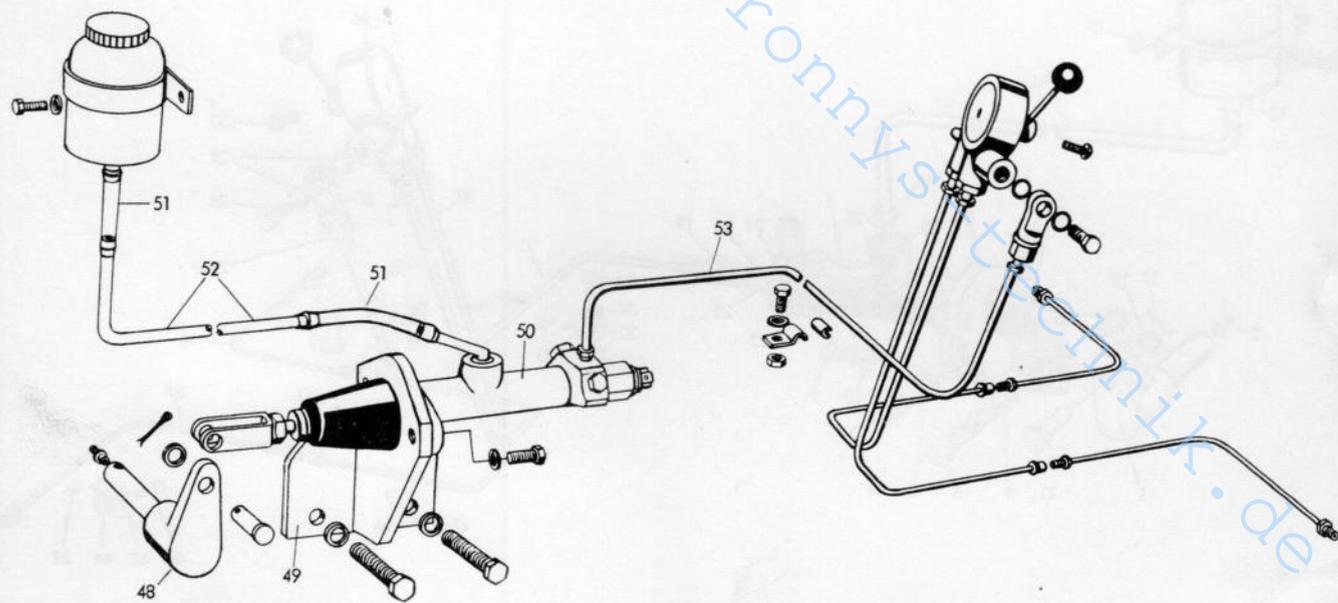
(* Einzelteile, siehe nachfolgende Blätter der Gruppe 24)

Bild-Nr.	Teil-Bezeichnung	Stück	Teil-Nr.
27	Ringstutzen	1	0 00 246 00 84
28	Hohlschraube	1	0 00 246 01 85
29	Dichtring A 12 x 15,5 DIN 7603-Cu	2	7 593 641 017
29a	Zwischenstück	1	0 00 246 01 81
30	Halbrundschraube AM 6 x 10 DIN 86-4 D	2	7 300 670 612
31	Zsb. Bremsleitung (Hauptzyl.-Lenkbr.-Ventil)	1	1 45 240 00 12
32	Schelle D 9 DIN 1592	1	7 560 680 001
33	Schlauch (Scheuerschutz)	5	1 00 993 09 19
34	Sechskantschraube M 6 x 12 DIN 933-8 G	1	7 236 677 078
35	Sechskantmutter M 6 DIN 934-5 S	1	7 403 673 004
36	Federring A 6 DIN 128	1	7 482 682 006
37	Zsb. Bremsleitung (Lenkb. Vent.-Zwischenst. li.)	1	1 34 240 00 12
38	Zsb. Bremsleitung (Lenkb. Vent.-Zwischenst. re.)	1	1 34 240 01 12
39	Zsb. Bremsleitung (Zwischenst.-Radzyl. links)	1	1 34 240 02 12
40	Zsb. Bremsleitung (Zwischenst.-Radzyl. rechts)	1	1 34 240 03 12
41	Zwischenstück	1	0 00 246 02 81
42	Zsb. Halter	1	1 34 240 00 40
43	Schelle (am Deckel für Mäherschalt.)	1	1 00 993 58 30
44	Schelle (links u. rechts am Achstrichter)	2	1 00 993 14 29
45	Federring A 8 DIN 128	2	7 482 682 008
46	Sechskantschraube M 8 x 15 DIN 933-8 G	2	7 236 677 129
47	Schelle (für links)	1	1 00 993 12 30
Ausführung B (siehe Bild mit Ausführung B)			
Merkmal der Ausführung B: Die Kolbenstange des Hauptbremszylinders ist vorne mit einem Gabelkopf ausgerüstet und durch diesen mit dem Bremshebel verbunden. Die Kolbenstange ist bei dieser Ausführung in der Länge verstellbar.			
48	Bremshebel am Bremspedal	1	1 45 241 05 30
49	Lagerbock für Hauptzylinder	1	1 45 241 05 04
50	Hauptzylinder *	1	0 00 241 04 02
51	Schlauch (50 lg.)	2	0 00 246 05 10
52	Bremsleitung (Hauptbremszyl.-Ausgl.)	1	1 45 246 20 08
Alle weiteren Teile sind gleich wie bei Ausführung A (siehe Ausführung A).			
(* Einzelteile, siehe nachfolgende Blätter der Gruppe 24)			

Ausführung A



Ausführung B



Achtung!

Bezeichnung „links“ und „rechts“ der Zsb. Bremsdeckplatten

Für die in dieser Ersatzteilliste **nicht** aufgeführten Typen der Baugr. III (KL 600 und 600 Export) ist die Bezeichnung „links und „rechts“ der Zsb. Bremsdeckplatte zutreffend, bei diesen Typen wird die Zsb. Bremsdeckplatte „links“ 1 45 240 00 45 auch links montiert (in Fahrtrichtung gesehen) und die Zsb. Bremsdeckplatte „rechts“ 1 45 240 01 45 wird auch rechts mont. (in Fahrtricht.) gesehen). **Für die in dieser Ersatzteilliste aufgeführten Typen der Baugr. II (KL 450 / KL 360 und 452 Export) werden dieselben Zsb. Bremsdeckplatten mit den Zusätzen „links“ und „rechts“ verwendet; nur mit dem Unterschied, daß hier die Zsb. Bremsdeckplatte „links“ 1 45 240 00 45 rechts am Schlepper montiert wird (in Fahrtrichtung gesehen) und die Zsb. Bremsdeckplatte „rechts“ 1 45 240 01 45 links am Schlepper montiert wird (in Fahrtrichtung gesehen).**

Bild-Nr.	Teil-Bezeichnung	Stück	Teil-Nr.
1	Zsb. Bremsdeckplatte links	1	1 45 240 00 45
2	Zsb. Bremsdeckplatte rechts	1	1 45 240 01 45
3	Abdeckplatte	2	0 00 993 08 77
4	Bremsschild	2	1 45 241 00 08
5	Sechskantschraube M 12 x 25 DIN 933-8 G	6	7 236 677 187
6	Sechskantschraube M 12 x 35 DIN 931-8 G	8	7 234 677 121
7	Sechskant-Paßschraube M 10 x 45 DIN 610-8 G	4	7 246 677 008
8	Federring A 10 DIN 128	4	7 482 682 010
9	Federring A 12 DIN 128	14	7 482 682 012
10	Sechskantmutter M 10 DIN 934-5 S	4	7 403 673 007
11	Radzylinder hinten *	2	0 45 240 00 51
12	Sechskantschraube M 8 x 25 DIN 931-8 G	4	7 234 677 080
13	Federring A 8 DIN 128	4	7 472 682 008
(0)	Zsb. Bremsbacke vollst.	4	1 45 240 00 35
14	Zsb. Bremsbacke ohne Belag	4	1 45 240 00 36
15	Bremsbelag	4	0 00 993 06 60
16	Niet B 5 x 12 DIN 7338-Cu	64	7 554 641 349
17	Zugfeder links	2	0 00 992 00 04
18	Zugfeder rechts	2	0 00 992 01 04
19	Zugfeder	2	0 00 992 02 04
20	Druckfeder	4	0 00 992 30 05
21	Spannstift	4	1 45 245 01 55

(* Einzelteile, siehe nachfolgende Blätter der Gruppe 24)

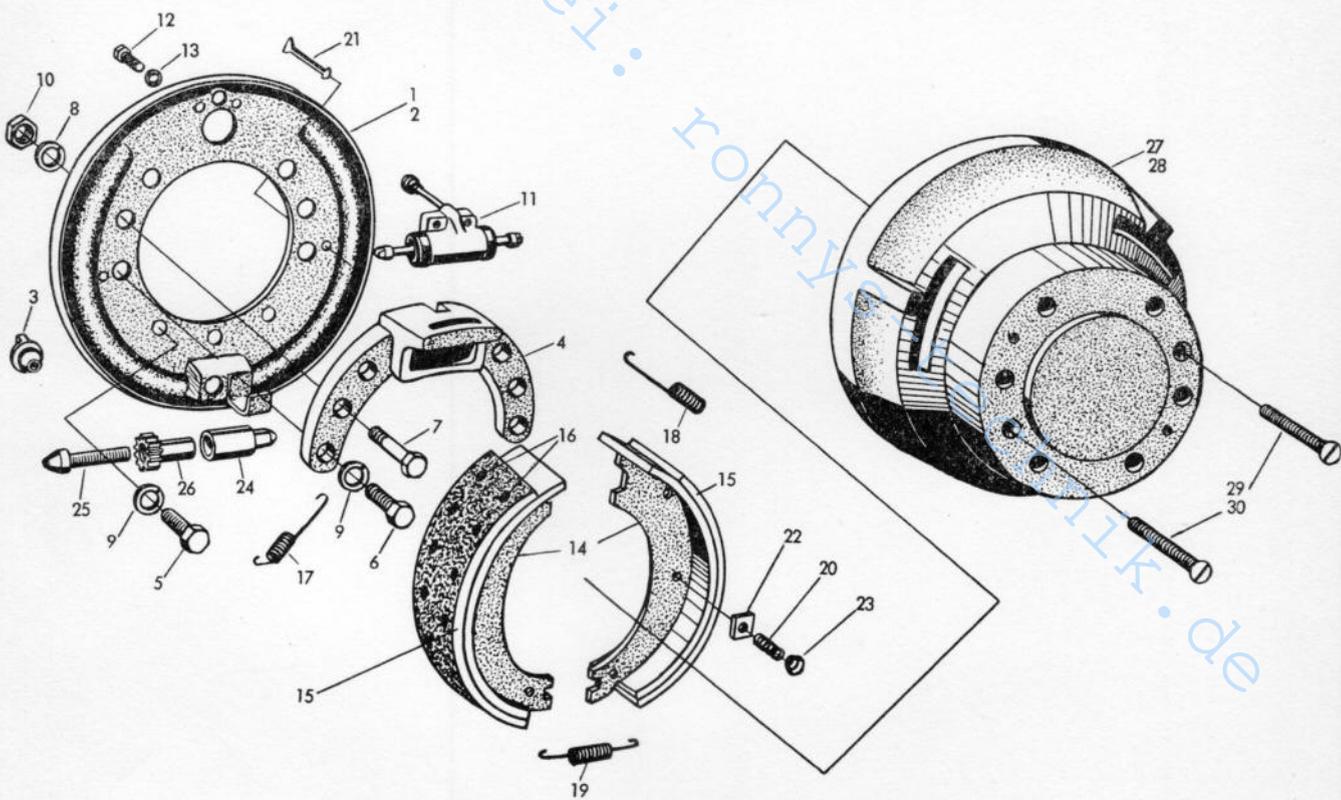
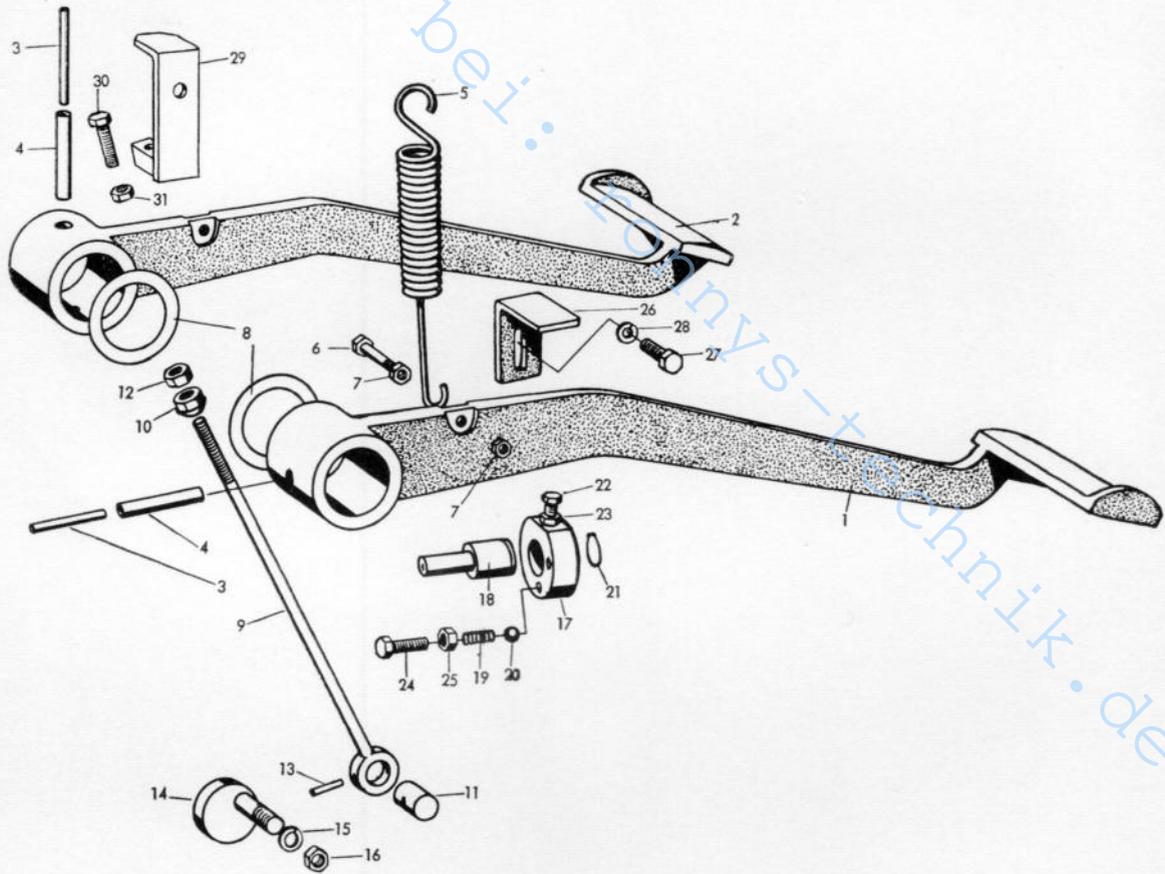


Bild-Nr.	Teil-Bezeichnung	Stück	Teil-Nr.
	Einzelteile für den Hauptbremszylinder mit der Teil-Nr. 0 00 241 03 02, montiert bei Schleppern		
	„ohne Allrad“ und mit der Ausführung „A“ der Bremsanlage.		
	Reparatursatz für Hauptbremszylinder	1	0 45 240 00 99
	Schutzkappe für Kolbenstange	1	0 45 241 00 86
	Kolbenstange	1	0 45 241 03 12
	Bremslichtschalter	1	0 00 332 15 16
	Einzelteile für den Hauptbremszylinder mit der Teil-Nr. 0 00 241 04 02, montiert bei Schleppern		
	„ohne Allrad“ und mit der Ausführung „B“ der Bremsanlage.		
	Reparatursatz für Hauptbremszylinder	1	0 45 240 01 99
	Schutzkappe für Kolbenstange	1	0 45 241 01 86
	Kolbenstange kompl.	1	0 45 240 02 47
	Bremslichtschalter	1	0 00 332 15 16
	Einzelteile für den Ausgleichbehälter für Oldruckbremse mit der Teil-Nr. 0 00 241 01 03.		
	Behälterverschraubung	1	0 00 246 05 82
	Füllsieb	1	0 00 246 00 86
	Einzelteile für das Lenkbremsventil mit der Teil-Nr. 0 00 246 00 13.		
	Entlüfterventil	1	0 00 246 04 13
	Schalthebel	1	0 45 245 00 28
	Einzelteile für den Radzylinder „hinten“ mit der Teil-Nr. 0 45 240 00 51.		
	Reparatursatz für Radzylinder	1	0 45 240 02 99
	Druckbolzen	2	0 45 241 00 94
	Entlüfterventil	1	0 00 246 03 13

Fußhebelwerk

Heruntergeladen bei: ronnys-technik.de

Bild-Nr.	Teil-Bezeichnung	Stück	Teil-Nr.	
1	Kupplungspedal	1	1 34 251 00 35	
2	Bremspedal	1	1 34 252 00 35	
3	Spannhülse 6 x 45 DIN 1481	2	7 514 682 164	
4	Spannhülse 10 x 45 DIN 1481	2	7 514 682 217	
5	Zugfeder für Pedale	2	0 00 992 10 04	
6	Sechskantschraube M 6 x 30 DIN 931-8 G	2	7 234 677 048	
7	Sechskantmutter M 6 DIN 934-5 S	4	7 403 673 004	
8	Scheibe (als Beilegescheibe)	1-4	0 00 993 33 40	
9	Kupplungsgestänge	1	1 45 251 01 48	
10	Kugelmutter	1	0 22 241 01 91	
11	Bolzen	1	1 00 990 94 15	
12	Sechskantmutter M 10 DIN 934-5 S	1	7 403 673 007	
13	Spannhülse 4 x 24 DIN 1481	1	7 514 682 098	
14	Anschlag (Exenter)	1	1 45 251 00 17	
15	Scheibe 10,5 DIN 125-St	1	7 451 680 012	
16	Sechskantmutter M 10 DIN 934-5 S	1	7 403 673 007	
17	Anschlagscheibe	1	1 45 251 01 17	
18	Bolzen	1	1 00 990 80 15	
19	Feder	1	0 00 992 00 05	
20	Kugel 10 ϕ III DIN 5401	1	7 620 683 036	
21	Sicherungsring 16 x 1 DIN 471	1	7 490 682 016	
22	Sechskantschraube M 8 x 22 DIN 933-8 G	1	7 236 677 132	
23	Sechskantmutter M 8 DIN 934-5 S	1	7 403 673 005	
24	Sechskantschraube M 12 x 30 DIN 933-8 G	1	7 236 677 189	
25	Sechskantmutter M 12 DIN 934-5 S	1	7 403 673 009	
26	Anschlag	1	1 45 251 02 17	
27	Sechskantschraube M 8 x 20 DIN 933-8 G	2	7 236 677 131	
28	Federring A 8 DIN 128	2	7 482 682 008	
29	Zsb. Anschlag (für Bremspedal)	1	1 45 250 01 25	
30	Sechskantschraube M 10 x 40 DIN 933-8 G	1	7 236 677 163	
31	Sechskantmutter M 10 DIN 934-5 S	1	7 403 673 007	

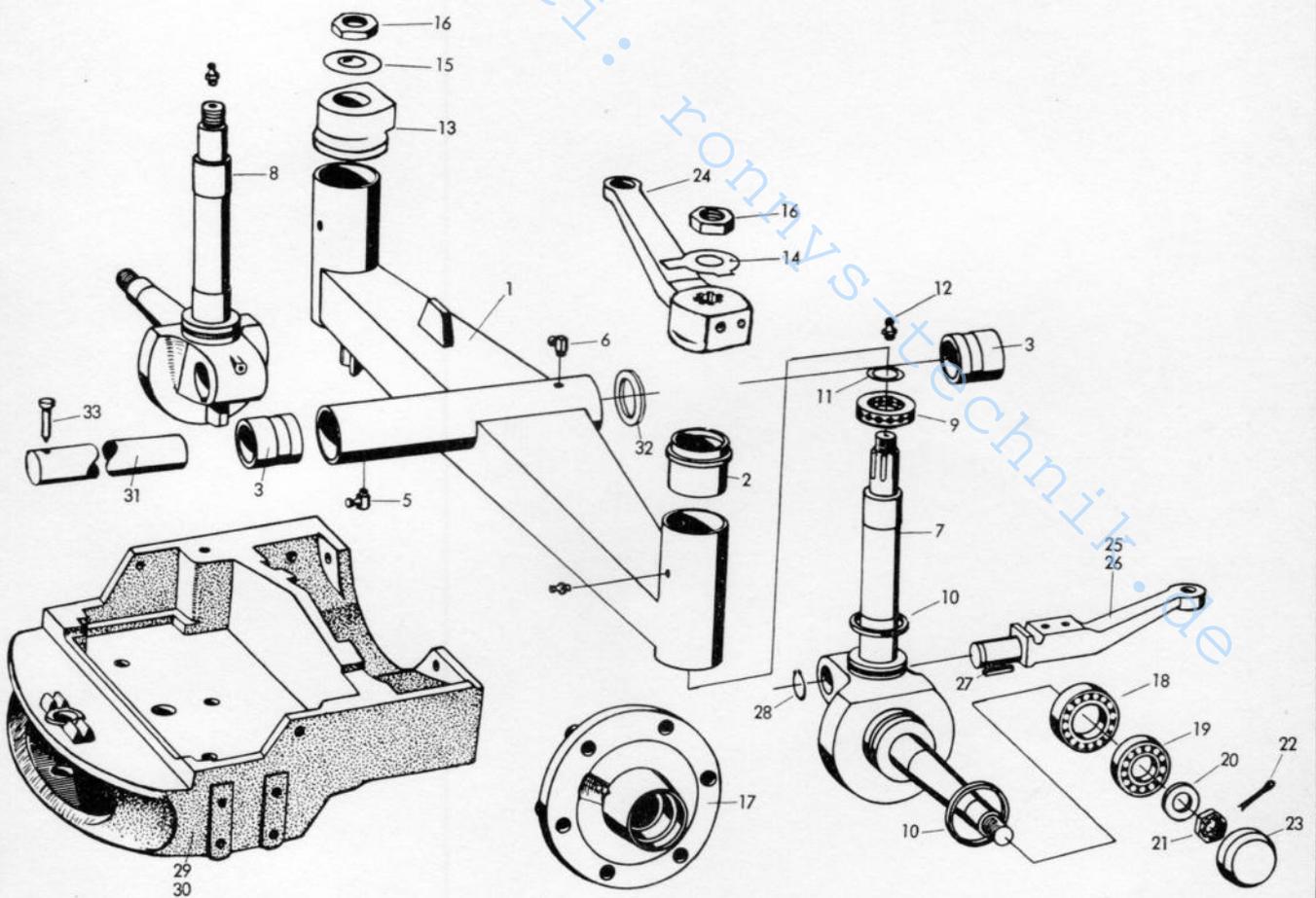


Vorderachse

Heruntergeladen bei: ronnys-technik.de

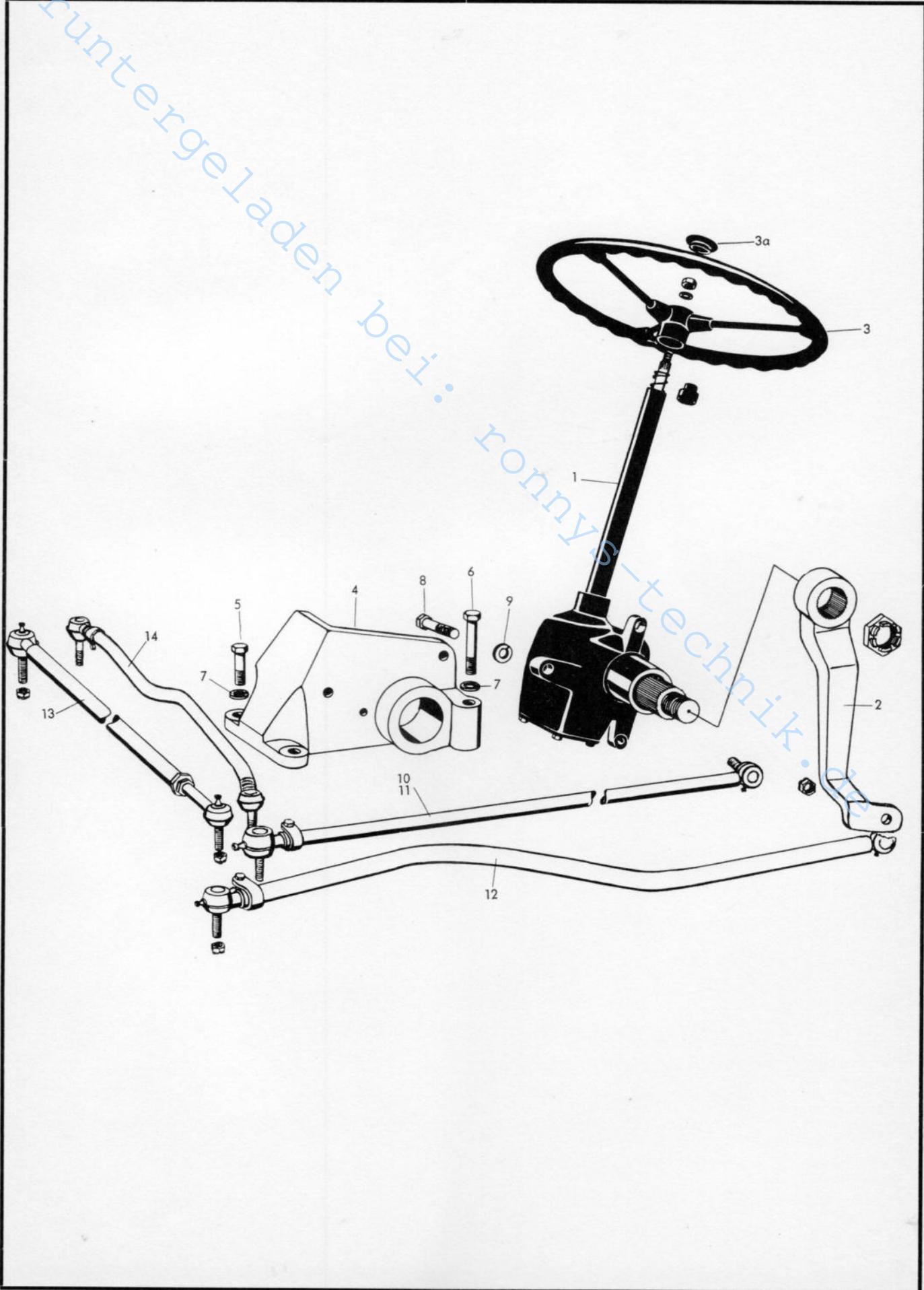
Bild-Nr.	Teil-Bezeichnung	Stück	Teil-Nr.	
	Zsb. Vorderachse vollst.	1	1 34 260 01 01	
	Zsb. Vorderachsträger vollst.	1	1 34 260 01 02	
1	Zsb. Vorderachsträger	1	1 34 260 00 02	
2	Buchse für Achsschenkel	4	0 00 994 89 50	
3	Buchse für Spindel	2	1 00 994 90 50	
4	Schmiernippel H 1 a 8 DIN 71 412	2	7 761 675 302	
5	Schmiernippel AM 8 x 1 DIN 71 412	1	7 761 675 003	
6	Schmiernippel BM 8 x 1 DIN 71 412	1	7 761 675 103	
7	Vorderachsschenkel links (ohne Bremse)	1	1 34 262 04 01	
8	Vorderachsschenkel rechts (ohne Bremse)	1	1 34 262 05 01	
9	Axiallager 51 108 DIN 711	2	7 616 511 008	
10	Dichtring Filz	4	0 00 990 21 30	Zu Bild Nr. 11
11	Einstellscheibe	2	1 00 993 55 33	1 00 993 55 33 = 6,8 mm stark
				1 00 993 56 33 = 6,9 mm stark
12	Schmiernippel H 1 a 8 DIN 71 412	4	7 761 675 302	1 00 993 56 33 = 7,0 mm stark
				1 00 993 58 33 = 7,1 mm stark
13	Zwischenstück rechts	1	1 34 262 00 51	1 00 993 59 33 = 7,2 mm stark
				1 00 993 60 33 = 7,3 mm stark
14	Sicherungsblech 28 DIN 463	1	7 476 324 017	werden andere Stärken benötigt, diese unter der
15	Sicherungsblech rechts	1	1 00 992 36 30	Teil-Nr. 1 00 993 55 33 mit Angabe der Stärke bestellen.
16	Sechskantmutter M 27 x 1,5 DIN 936-5 S	2	7 404 673 025	
17	Radnabe	2	1 34 263 02 01	
18	Kegelrollenlager 32 007 J2 DIN 720	2	7 618 320 105	
19	Kegelrollenlager 320/28 X DIN 720	2	7 618 320 102	
20	Scheibe	2	1 00 993 83 69	
21	Kronenmutter M 24 x 1,5 DIN 937-5 S	2	7 413 673 022	
22	Splint 5 x 45 DIN 94	2	7 530 680 067	
23	Schutzkappe	2	0 22 263 00 95	
24	Lenkhebel links	1	1 34 274 00 32	
25	Spurstangenhebel links	1	1 34 274 00 35	
26	Spurstangenhebel rechts	1	1 34 274 01 35	
27	Paßfeder A 10 x 8 x 56 DIN 6885-St 60	2	7 534 106 129	
28	Sicherungsring 35 x 1,5 DIN 471	2	7 491 682 035	
29	Vorderachskonsole (452 Export)	1	1 45 264 02 01	(ohne Allrad)
30	Vorderachskonsole (KL 450)	1	1 45 264 07 01	(ohne Allrad)

Heruntergeladen bei: ronivis-technik.de



Lenkung

Heruntergeladen bei: ronnys-technik.de



Fahrersitz

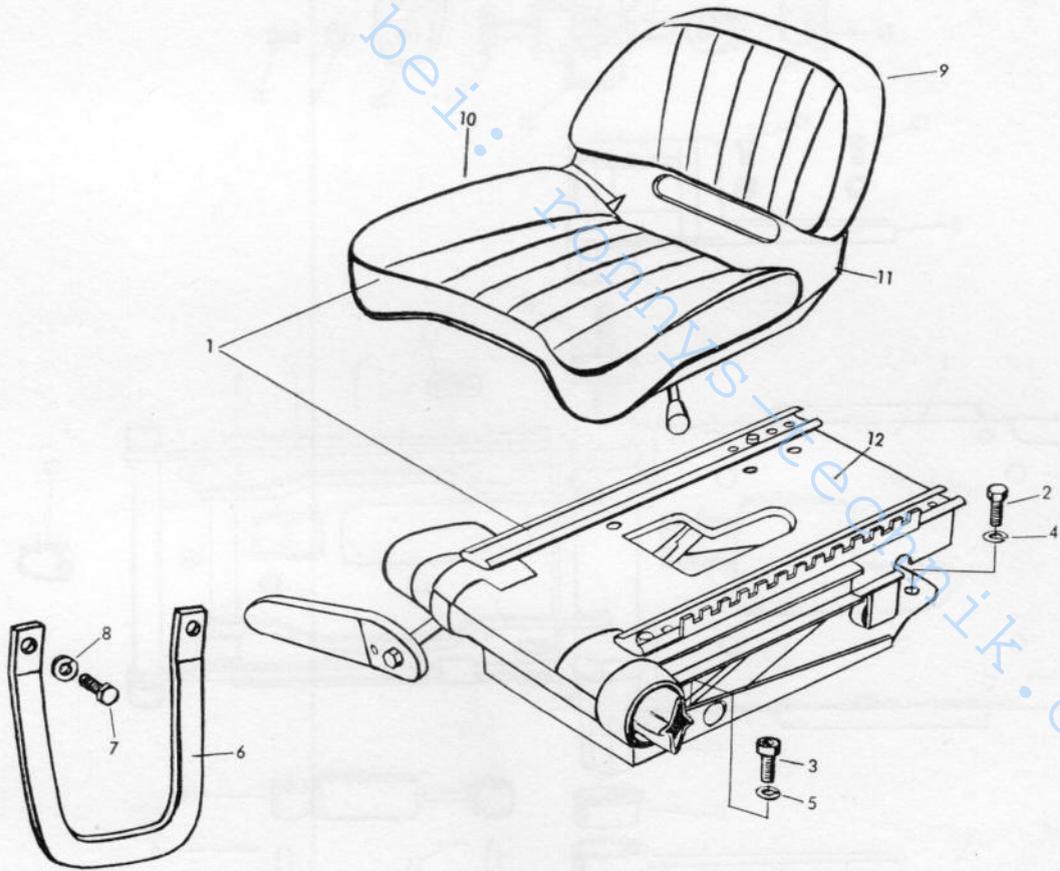
Heruntergeladen bei: ronnys-technik.de

Bild-Nr.	Teil-Bezeichnung	Stück	Teil-Nr.
1	Fahrersitz (kompl.)	1	0 33 291 04 01
2	Sechskantschraube M 8 x 18 DIN 933-8 G	2	7 236 677 130
3	Zylinderschraube M 8 x 18 DIN 912,8 G	2	7 252 677 043
4	Federring A 8 DIN 128	2	7 482 682 008
5	Federring 8 DIN 7980	2	7 481 682 006
6	Aufsteigbügel	1	1 34 291 00 10
7	Sechskantschraube M 10 x 15 DIN 933-8 G	2	7 236 677 155
8	Federring A 10 DIN 128	2	7 482 682 010
Einzelteile für den Fahrersitz mit der Teil-Nr. 0 33 291 04 01			
9	Zsb. Rückenlehne	1	0 34 290 00 03
10	Zsb. Sitzpolster	1	0 34 290 00 07
11	Zsb. Sitzschale	1	0 34 290 00 01
12	Zsb. Sitzträger kompl.	1	0 34 290 00 21
Einzelteile für den Zsb. Sitzträger kompl. mit der Teil-Nr. 0 34 290 00 21 (Bild Nr. 12)			
1	Zsb. Verschlußplatte	1	0 34 290 00 12
2	Zsb. Bodenplatte	1	0 34 290 01 12
3	Zsb. Verstellrahmen innen	1	0 34 290 00 36
4	Zsb. Verstellrahmen außen	1	0 34 290 01 36
5	Hülse für Torsionsstab	1	0 34 292 00 53
6+9	Flanschbuchse	2	0 34 292 00 50
7	Zsb. Lagereinheit R.H.S.	1	0 34 290 00 22
8	Zsb. Halterungsbuchse	1	0 34 290 00 50
10	Torsionsstab	1	0 34 292 00 76
12	Hexagonschraube 1/2"	2	0 34 292 00 90
13	Gummipuffer	2	0 00 993 44 78
14	Stoßdämpfer	1	0 00 993 07 76
15	Stoßdämpferstift	2	0 34 292 00 91
16	Rundstift 2 x 17	2	0 34 292 01 91
17	Seegering 3/8"	2	0 00 992 26 35
18	Gummipuffer	1	0 00 993 45 78
21	Zsb. Einstellgehäuse	1	0 34 290 00 14

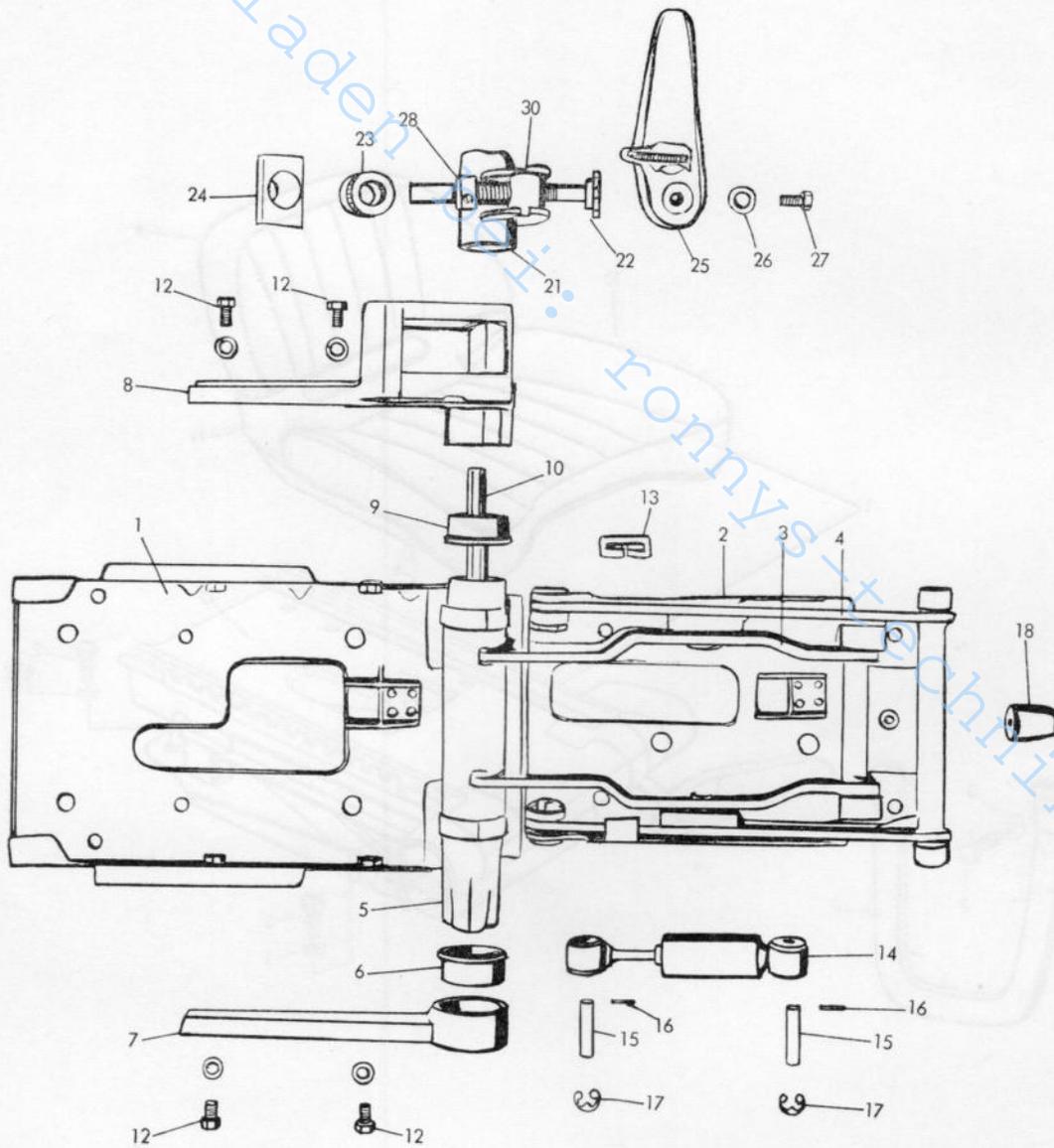
Bild-Nr.	Teil-Bezeichnung	Stück	Teil-Nr.	
22	Antriebsstange	1	0 34 292 00 45	
23	INA Lager mit Scheibe	2	0 34 292 00 16	
24	Umsteuerlagerung	1	0 34 292 01 16	
25	Zsb. Verstellratsche	1	0 34 290 00 68	
26	Distanzscheibe	1	0 34 292 00 52	
27	Senkkopfschraube	1	0 34 292 01 90	
28	Ueberschubring	1	0 34 292 00 54	
30	Drehzapfen	1	0 34 292 00 93	

Heruntergeladen bei: ronnys-technik.de

Heruntergeladen bei:

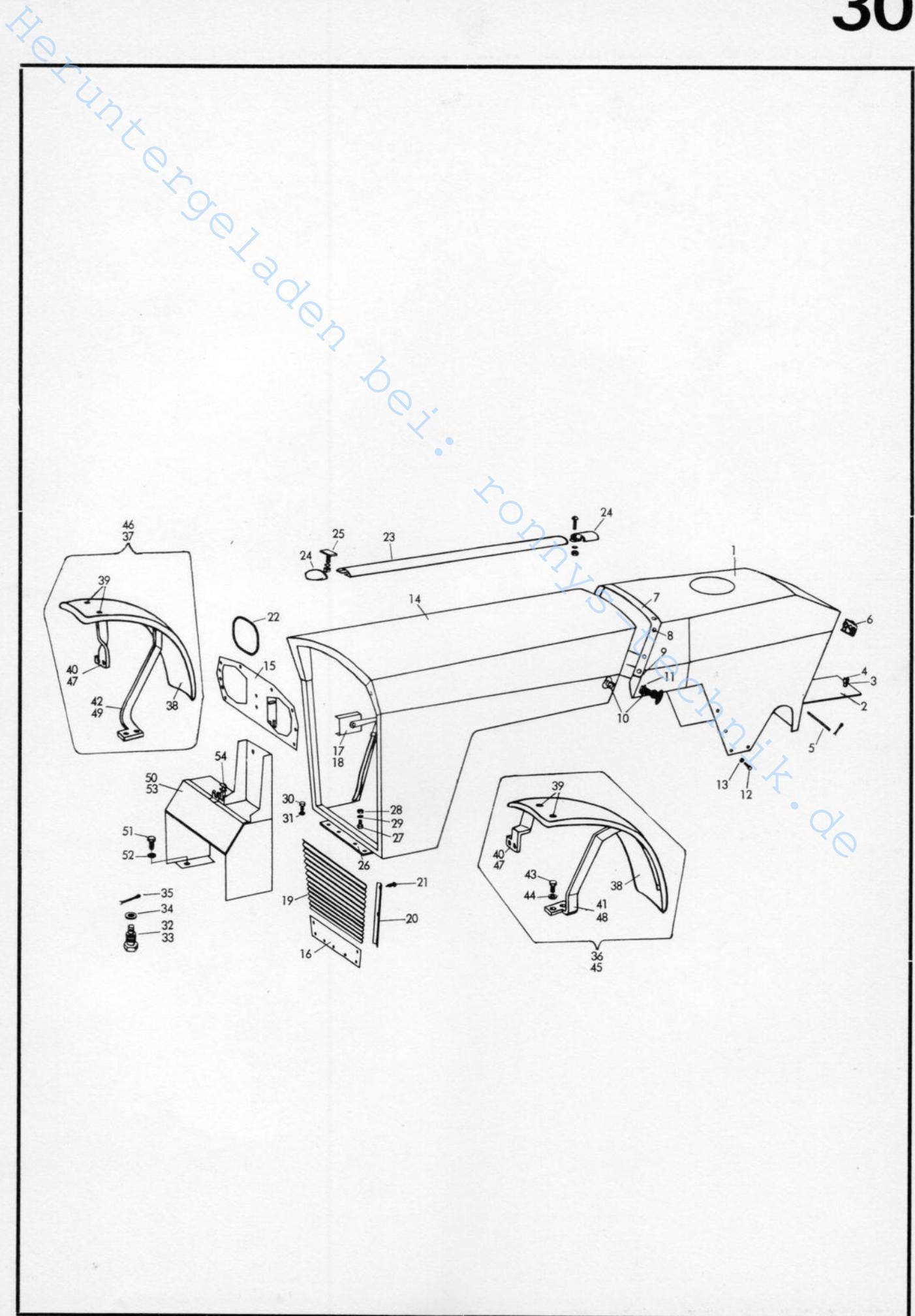


Heruntergeladen bei: www.motorsporttechnik.de



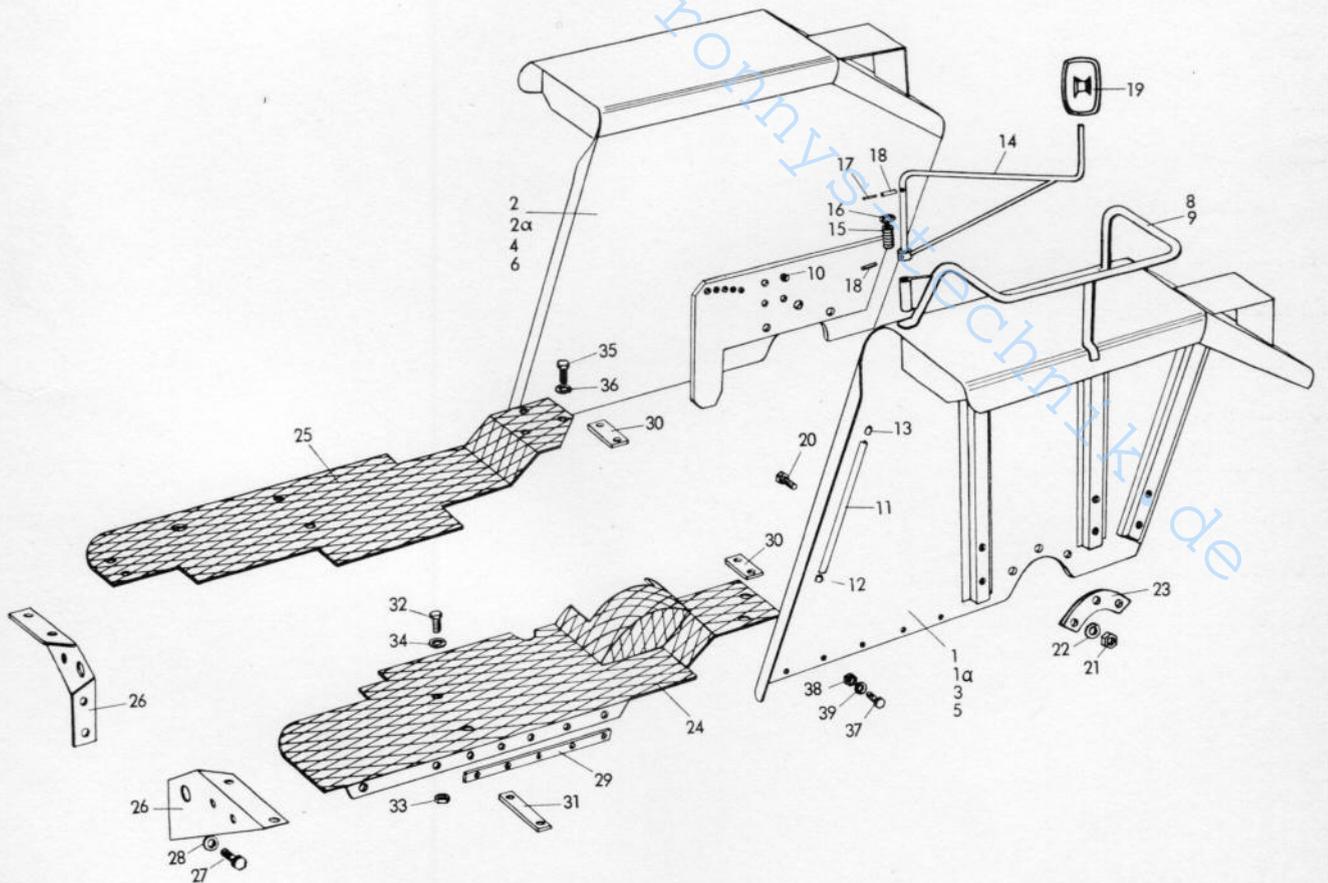
Blechteile

Heruntergeladen bei: ronnys-technik.de



Heruntergeladen bei:

honnys.de



Räder und Reifen

Heruntergeladen bei: ronnys-technik.de

Heruntergeladen bei:

tonnys-technik.de

