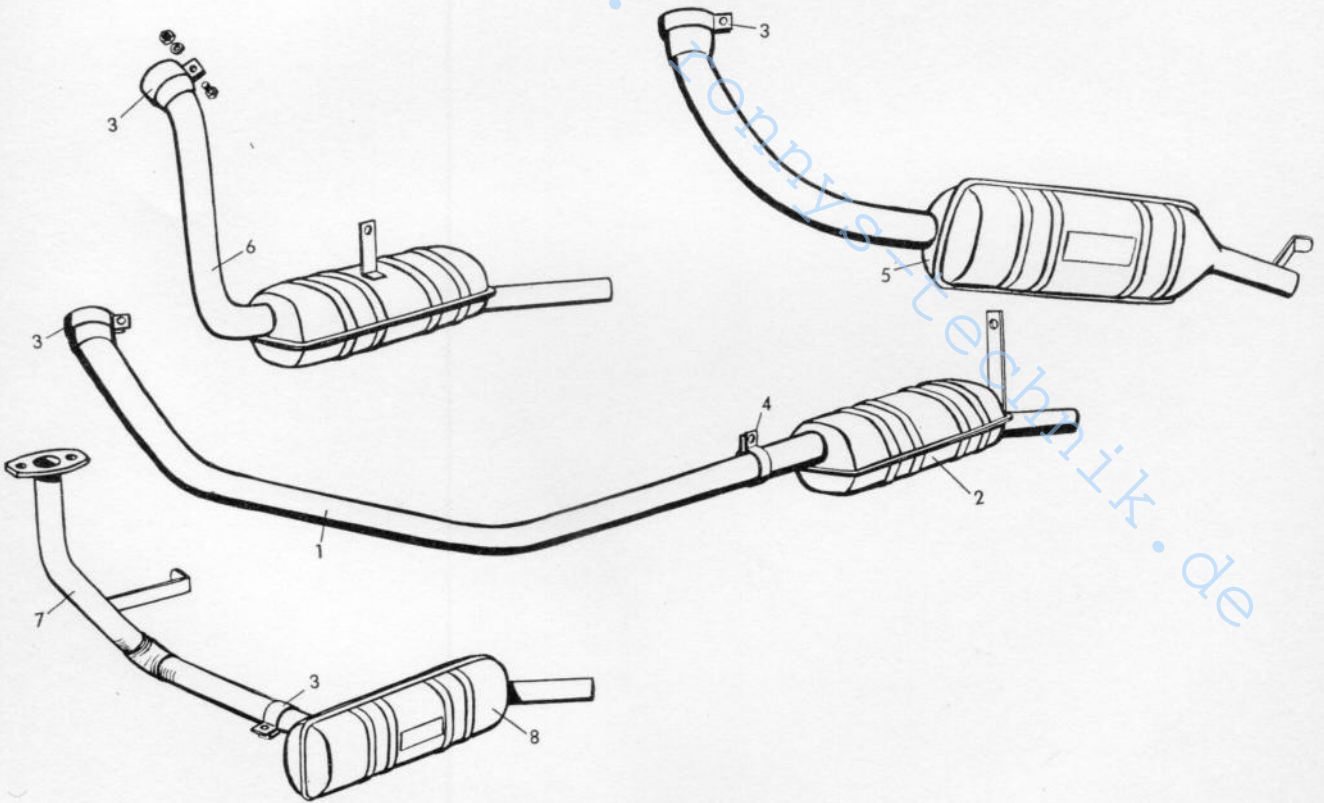


Auspuff

Heruntergeladen bei: ronnys-technik.de

Heruntergeladen bei: tonnys-technik.de

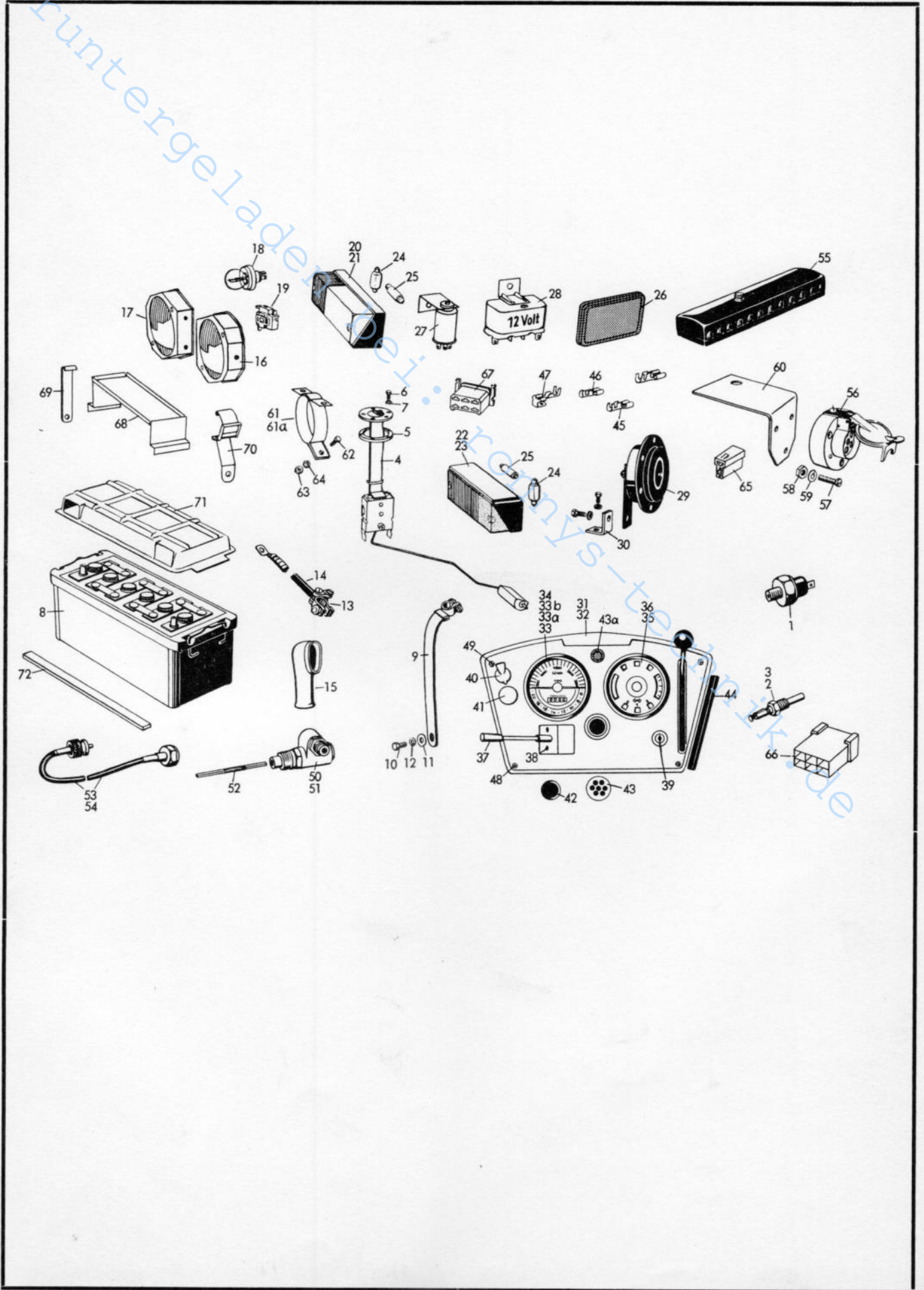


Elektrische Ausrüstung

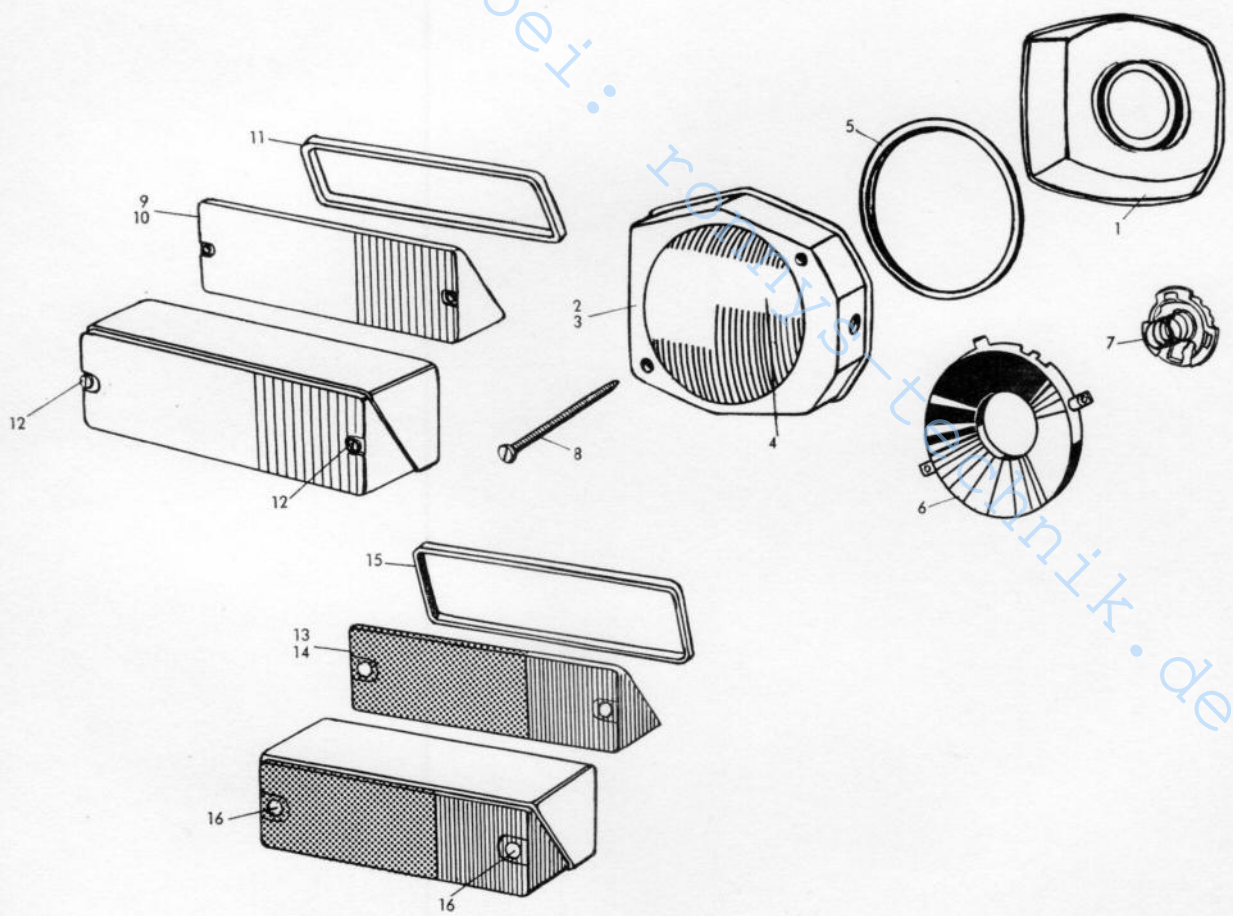
Heruntergeladen bei: ronnys-technik.de

Bild-Nr.	Teil-Bezeichnung	Stück	Teil-Nr.	
	Lichtmaschine - Regler - Anlasser, siehe Motorenersatzteilliste			
1	Oeldruckschalter	1	0 00 333 04 08	
2	Wärmegeber für Fernthermometer	1	0 00 336 02 03	(KL 450 / KL 360)
3	Wärmegeber für Fernthermometer	1	0 00 336 01 03	(452 Export)
4	Tankmeßgerät	1	0 00 336 05 01	
5	Dichtung	1	0 00 996 04 12	
6	Sechskantschraube M 5 x 12 DIN 933-8 G	5	7 236 677 055	
7	Federring A 5 DIN 128	5	7 482 682 005	
8	Dünnpfatten-Batterie 12 V - 88 Ah DIN 72 311	1	7 713 000 202	
9	Masseband	1	0 00 335 08 20	
10	Sechskantschraube M 8 x 15 DIN 933-8 G	1	7 236 677 129	
11	Scheibe 8,4 DIN 125-St	1	7 451 680 011	
12	Federring A 8 DIN 128	1	7 482 682 008	
13	Kabelschuh (Batterieklamme)	1	0 00 993 08 20	
14	Zsb. Anlasserkabel	1	1 00 330 00 12	
15	Gummikappe für Anlasser	1	0 22 335 00 97	
16	Einbauscheinwerfer (asymmetr.) links *	1	0 00 332 31 01	
17	Einbauscheinwerfer (asymmetr.) rechts *	1	0 00 332 32 01	
18	Glühlampe A 12 V - 40/45 W DIN 72 601	2	7 734 000 002	
19	Stecker für Scheinwerfer	2	0 00 333 09 11	
20	Blink-Positions-Leuchte links *	1	0 00 332 17 08	
21	Blink-Positions-Leuchte rechts *	1	0 00 332 18 08	
22	Schluß-Brems-Blink-Kennzeichenleuchte *	1	0 00 332 15 15	
23	Schluß-Brems-Blinkleuchte *	1	0 00 332 16 15	
24	Glühlampe K 12 V - 18 W DIN 72 601	6	7 734 000 903	
25	Glühlampe L 12 V - 5 W DIN 72 601	4	7 734 000 602	
26	Rückstrahler	2	0 00 332 04 07	
27	Blinkgeber	1	0 00 333 09 25	

(* Einzelteile, siehe nachfolgende Blätter der Gruppe 33)



Heruntergeladen bei:

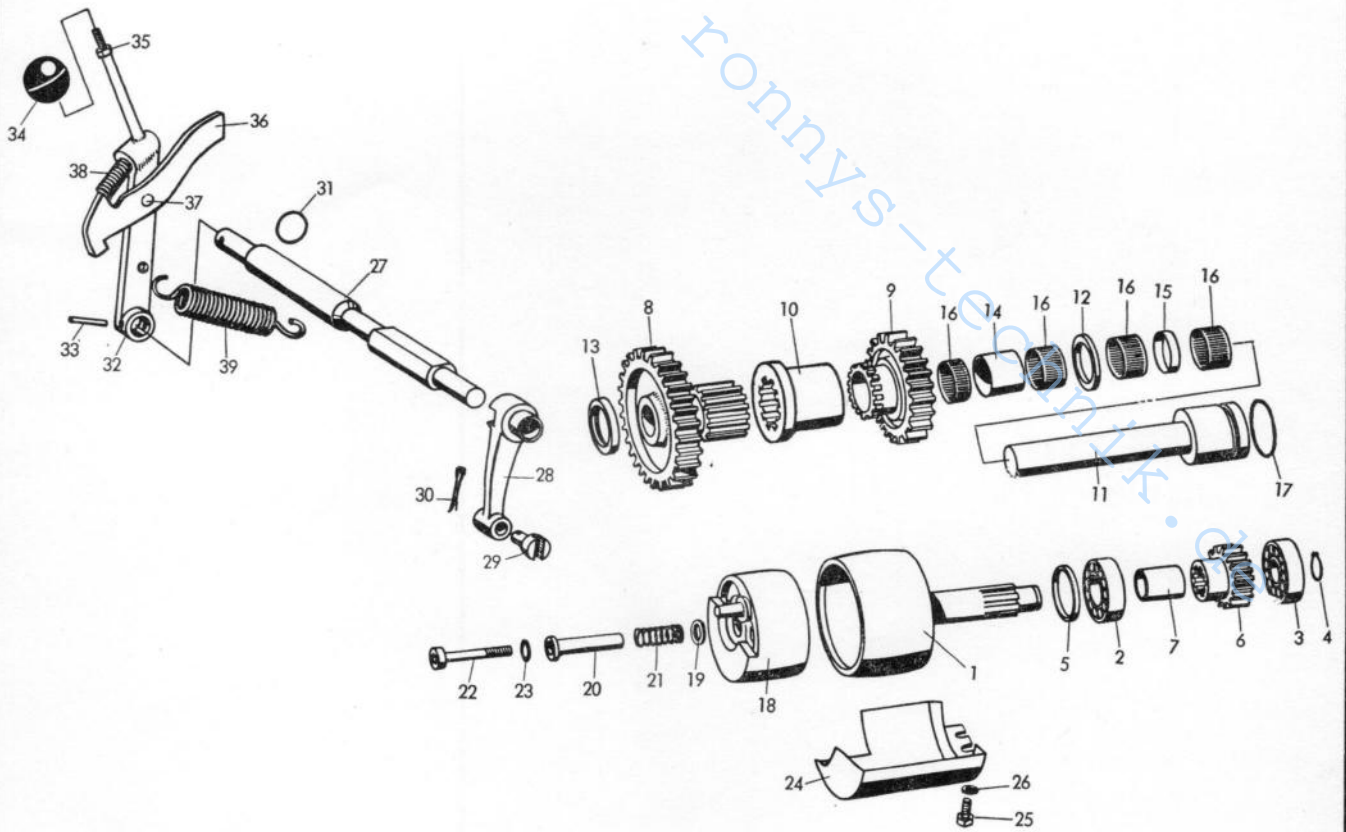


rechnerische.de

Mähانtrieb

Heruntergeladen bei: ronnys-technik.de

Heruntergeladen bei: ronny-technik



Hydraulik

Heruntergeladen bei: ronnys-technik.de

Bild-Nr.	Teil-Bezeichnung	Stück	Teil-Nr.	
	Zsb. Blockgehäuse für Regelhydraulik	1	1 34 360 00 13	
1	Blockgehäuse	1	1 34 362 00 04	
2	Verschlußstopfen	1	0 22 361 01 96	
3	O-Ring 46 x 3	1	0 00 996 17 05	
4	Verschlußschraube M 22 x 1,5	1	0 00 990 02 10	
5	Dichtring C 22 x 29 DIN 7603-Cu Asb.	1	7 593 655 368	
6	Verschlußschraube M 14 x 1,5 DIN 910-5 S	2	7 334 673 003	
7	Dichtring A 14 x 18 DIN 7603-Cu	2	7 513 641 021	
8	Verschlußschraube AM 18 x 1,5 DIN 7604-5 S	1	7 336 673 006	
9	Dichtring A 18 x 24 DIN 7603-Cu	1	7 593 641 029	
10	Kolben	1	1 34 361 00 68	
11	Nutring	1	0 00 996 19 28	
12	Schubstange	1	1 22 361 01 70	
13	Schubstangenbolzen vorn	1	1 22 361 02 93	
14	Sicherungsring 28 x 1,5	2	0 00 992 13 35	
15	Kolbenstangenhebel	1	1 34 362 00 18	
16	Sicherungsring 55 x 2 DIN 471	2	7 490 682 055	
17	Schubstangenbolzen hinten	1	1 22 361 03 93	
18	Sicherungsring 28 x 1,5 DIN 471	2	7 490 682 028	
19	Hubwelle	1	1 22 362 04 20	
20	Hebearm links	1	1 22 362 01 19	
21	Hebearm rechts	1	1 34 362 00 19	
22	O-Ring 49,2 x 5,7	2	0 00 996 16 05	
23	Sicherungsring 50 x 2 DIN 471	2	7 490 682 050	
24	Beilagscheibe	0-1	0 00 993 02 40	
25	Steuerscheibe	1	0 33 361 02 88	} aufgepreßt auf Hebearm rechts
26	Spannhülse 6 x 14 DIN 1481	1	7 514 682 152	
27	Zsb. Steuerscheibe	1	0 33 360 01 16	
28	Zsb. Steuerscheibe	1	0 33 360 04 16	
29	Zsb. Hebel	1	0 33 360 09 18	
30	Hebel	1	0 33 361 09 18	

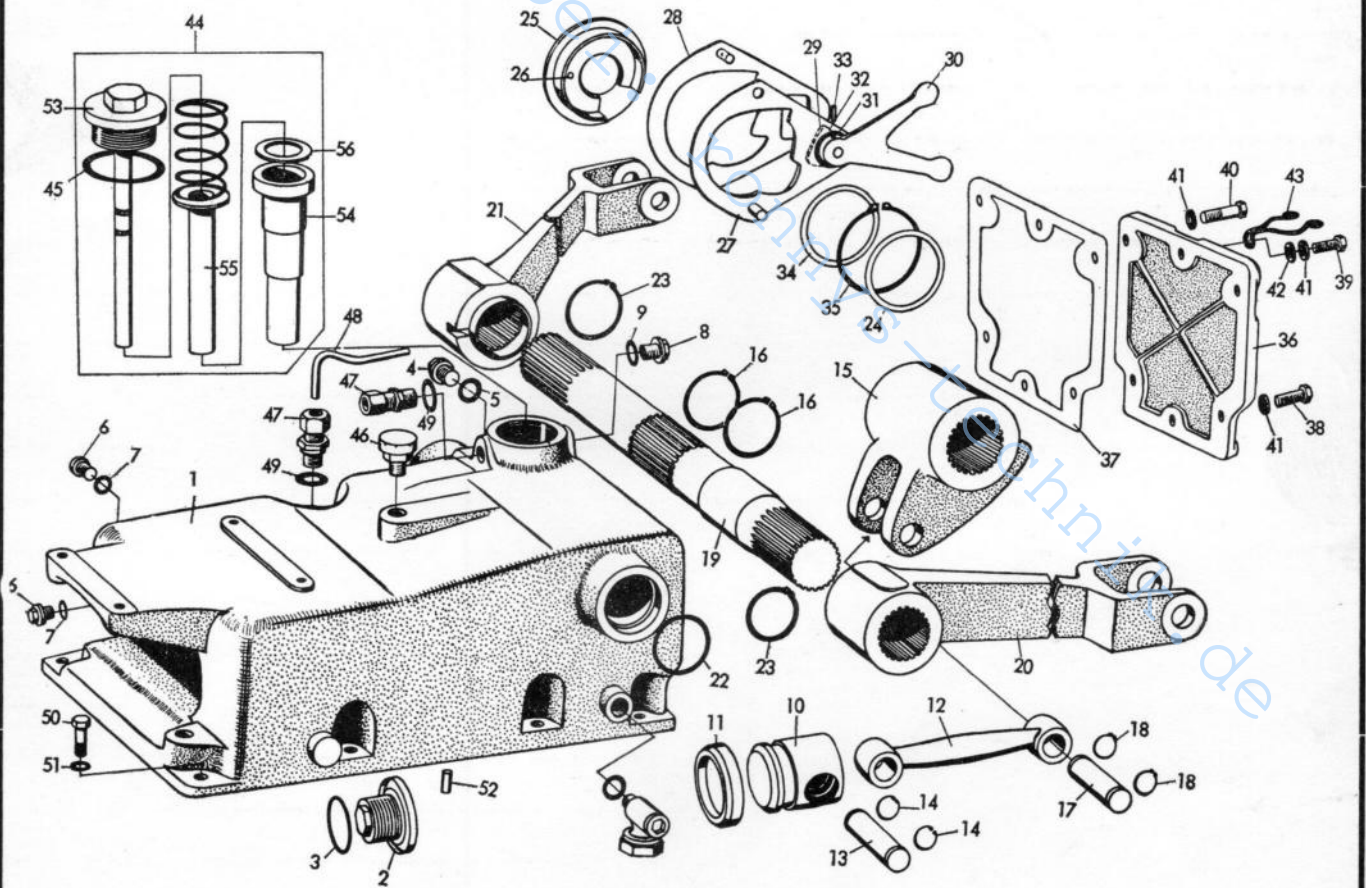
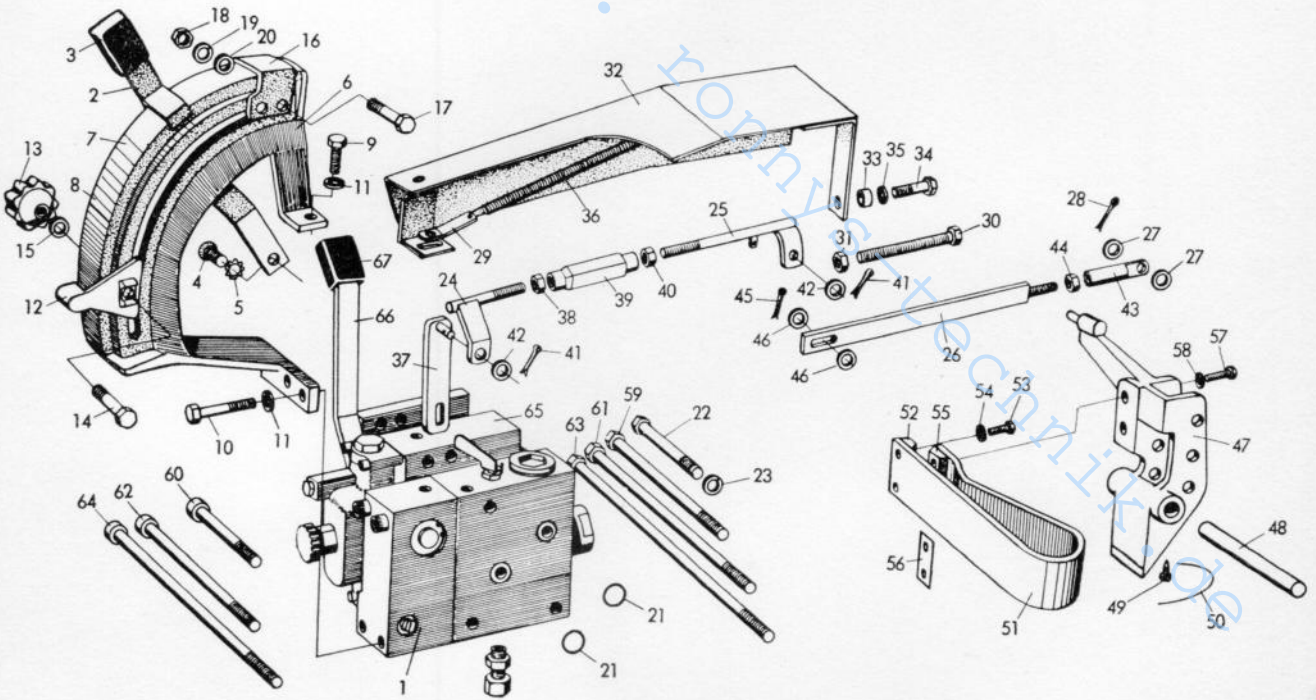
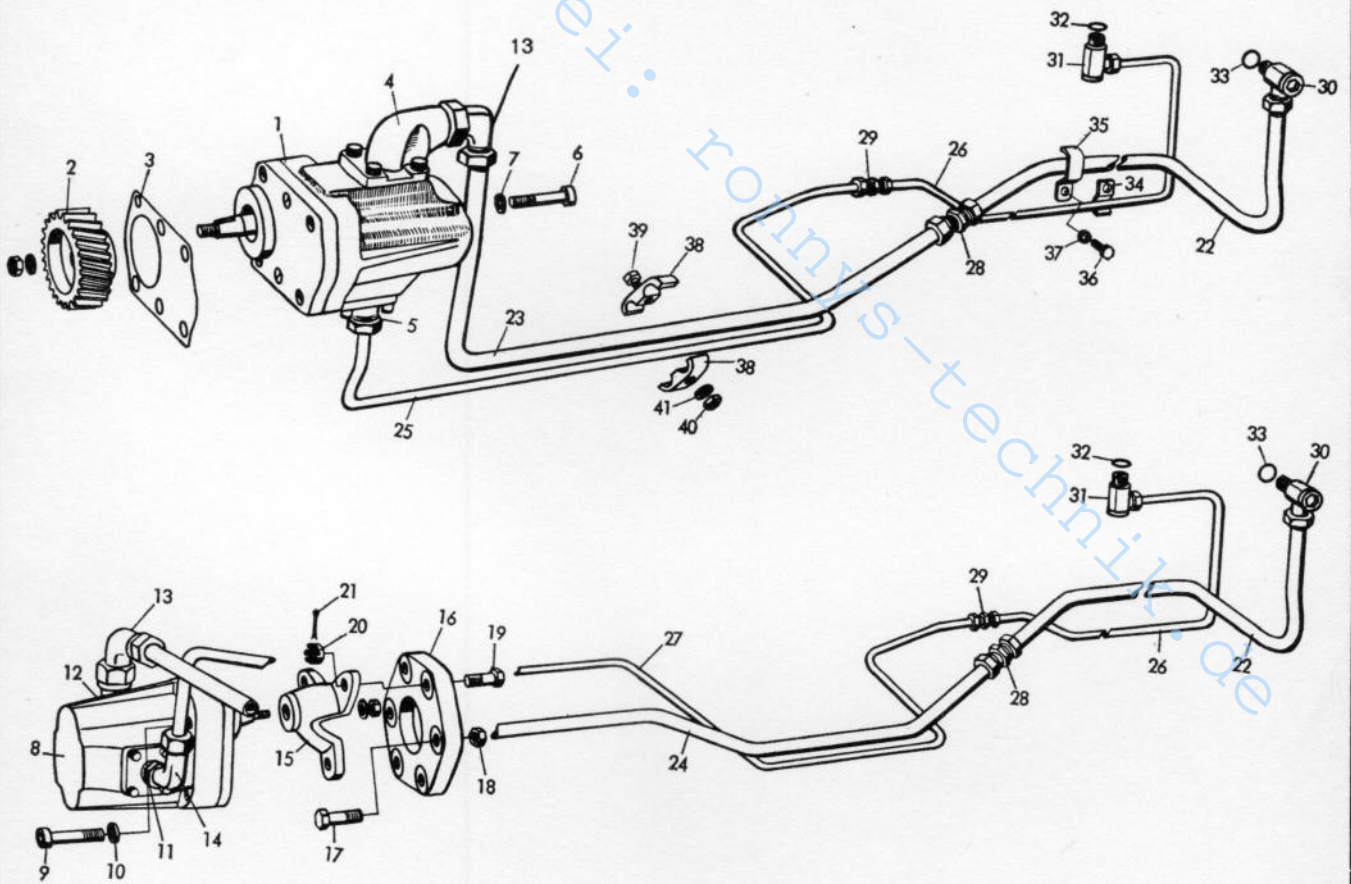


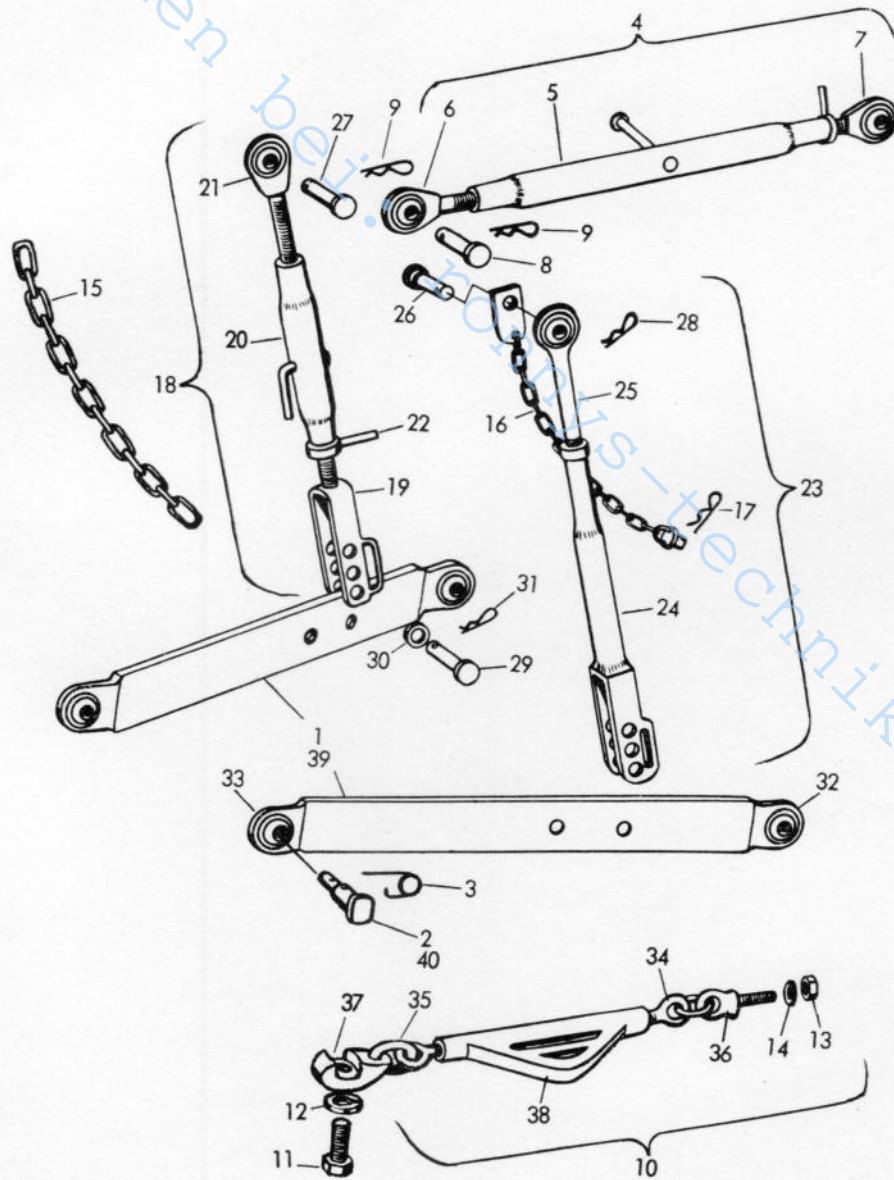
Bild-Nr.	Teil-Bezeichnung	Stück	Teil-Nr.	
1	Regelsteuergerät	1	0 00 361 08 02	
2	Zsb. Handhebel	1	1 45 360 00 18	
3	Gummitülle	1	0 00 996 07 42	
4	Senkschraube AM 6 x 12 DIN 63-4 D	1	7 260 670 314	
5	Zahnscheibe V 6,4 DIN 6797	1	7 478 680 209	
6	Segment	1	1 45 361 00 17	
7	Skala	1	0 00 430 00 35	
8	Halbrundkerbnagel 3 x 4 DIN 1476-MS	3	7 525 642 032	
9	Zylinderschraube M 8 x 25 DIN 912-8 G	1	7 252 677 046	
10	Sechskantschraube M 8 x 75 DIN 931-8 G	2	7 234 677 091	Befestigung Segment am Steuergerät
11	Federring A 8 DIN 128	3	7 482 682 008	
12	Verstellanschlag	1	0 33 361 03 58	
13	Sterngriff	1	0 00 996 28 30	
14	Sechskantschraube M 8 x 35 DIN 933-8 G	1	7 236 677 136	
15	Scheibe 8,4 DIN 125-St	1	7 451 680 011	
16	Anschlag	1	1 45 361 00 58	
17	Sechskantschraube M 8 x 22 DIN 933-8 G	2	7 236 677 132	
18	Sechskantmutter M 8 DIN 934-5 S	2	7 403 673 005	
19	Federring A 8 DIN 128	2	7 482 682 008	
20	Scheibe 8,4 DIN 125-St	2	7 451 680 011	
21	Dichtring 21 Außen- ϕ , 3 dick	2	0 00 996 75 05	
22	Sechskantschraube 8 x 85 DIN 931-10 K	3	7 234 678 093	Befestigung Steuergerät am Blockgehäuse
23	Federring A 8 DIN 128	3	7 482 682 008	
24	Zsb. Verstellgestänge (Linksgewinde)	1	1 34 360 00 47	
25	Zsb. Verstellgestänge (zum Steuergerät)	1	1 45 360 02 47	
26	Gestänge (zum Meßwertgeber)	1	1 34 361 00 48	
27	Scheibe 10,5 DIN125-St	2	7 451 680 012	Befestigung unteres Gestänge an Meßwertgeber
28	Splint 3 x 15 DIN 94	1	7 530 680 037	
29	Halteflasche (für Feder)	1	1 45 361 01 46	
30	Sechskantschraube M 10 x 70 DIN 933-8 G	1	7 236 677 169	
31	Sechskantmutter M 10 DIN 934-5 S	1	7 403 673 007	
32	Zsb. Abdeckblech	1	1 34 360 00 74	
33	Distanzrohr	1	1 00 993 65 72	
34	Sechskantschraube M 12 x 35	1	7 234 677 121	
35	Federring A 12 DIN 128	1	7 482 682 012	

Bild-Nr.	Teil-Bezeichnung	Stück	Teil-Nr.	
36	Zugfeder	1	0 00 992 77 05	
37	Zsb. Hebel m. Spannhülse 3 x 30 DIN 1481	1	0 33 360 10 18	
38	Sechskantmutter M 12 links DIN 934	1	7 403 673 912	
39	Spannschloßmutter M 12 rechts DIN 1479	1	7 350 673 004	
40	Sechskantmutter M 12 rechts DIN 934	1	7 403 673 009	
41	Splint 3 x 15 DIN 94	2	7 530 680 037	Befestigung oberes Gestänge am Steuergerät u. Steuerscheibe
42	Scheibe 10,5 DIN 433	2	7 453 680 014	
43	Einstellmutter	1	0 33 361 00 90	
44	Sechskantmutter M 10 x 1 flach DIN 936	1	7 404 673 007	
45	Splint 3 x 15 DIN 94	1	7 530 680 037	Befestigung unteres Gestänge an Steuerscheibe
46	Scheibe 10,5 DIN 433	2	7 453 680 014	
47	Zsb. Meßwertgeber	1	1 33 360 00 71	
48	Welle	1	1 33 361 01 20	
49	Sechskantschraube	1	0 00 995 00 63	
50	Sicherungsdraht 1,2 ϕ x 200 lg. DIN 177-gegl.	1	6 030 440 024	
51	Blattfeder	1	0 00 992 06 06	
52	Klemmstück	1	1 33 361 02 82	
53	Sechskantschraube M 12 x 35 DIN 933-8 G	2	7 236 677 190	Befestigung Blattfeder an Verstellchiene
54	Federring A 12 DIN 128	2	7 482 682 012	
55	Klemmstück	1	1 33 361 05 82	
56	Einstellscheibe	0-2	1 00 993 80 33	Befestigung Blattfeder an Meßwertgeber
57	Sechskantschraube M 12 x 45 DIN 933-8 G	2	7 236 677 192	
58	Federring A 12 DIN 128	2	7 482 682 012	
59	Sechskantschraube M 8 x 135 DIN 931-10 K	3	7 234 678 512	
60	Zylinderschraube M 6 x 70 DIN 912-8 G	2	7 252 677 580	für 1 Zusatzsteuergerät
61	Sechskantschraube M 8 x 185 DIN 931-10 K	3	7 234 678 514	
62	Zylinderschraube M 6 x 120 DIN 912-8 G	2	7 252 677 581	für 2 Zusatzsteuergeräte
63	Sechskantschraube M 8 x 235 DIN 931-10 K	3	7 234 678 513	
64	Zylinderschraube M 6 x 170 DIN 912-8 G	2	7 252 677 584	für 3 Zusatzsteuergeräte
65	Zusatzsteuergerät	1-3	0 00 361 07 02	
66	Zsb. Handhebel	1-3	1 45 360 01 18	
67	Gummitülle	1-3	0 00 996 18 30	

Heruntergeladen bei: www.komplett.com







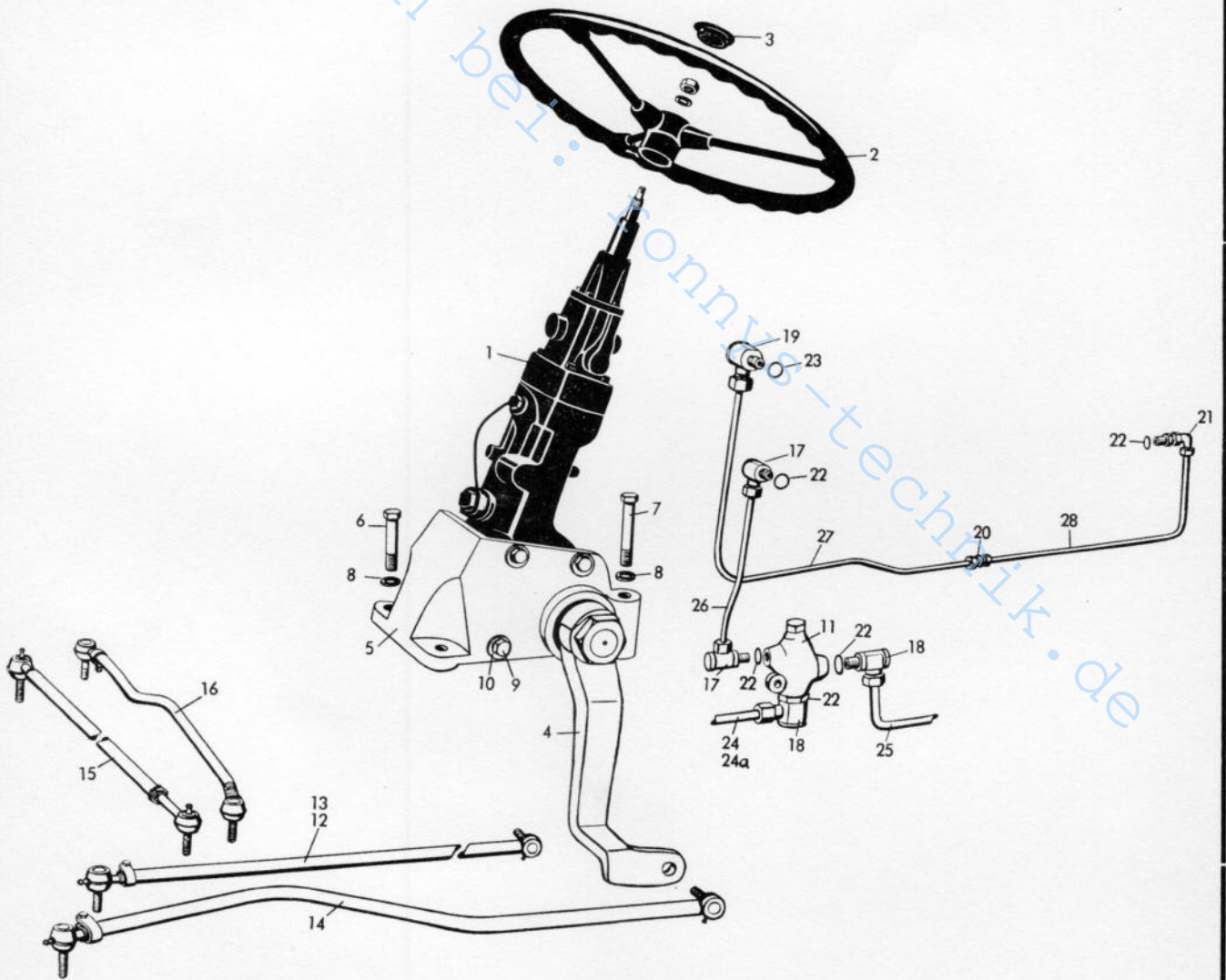
Hydraulik-Lenkung

Heruntergeladen bei: ronnys-technik.de

so 365

Heruntergeladen bei:

sonny-technik.de



Mähwerk mit hydr. Aufzug

Heruntergeladen bei: ronnys-technik.de

Bild-Nr.	Teil-Bezeichnung	Stück	Teil-Nr.	
	Zsb. Mähwerk	1	1 01 350 22 01	
1	Aufhängekonsole (Bild-Nr. 140-144 beachten)	1	1 01 354 13 20	
2	Sechskantschraube M 16 x 60 DIN 931-8 G	4	7 234 677 171	Gültig ab Fahrgest.-Nr. KL 450
3	Federring A 16 DIN 128	4	7 482 682 016	92 615 u. 452 Export 93 100
4	Hubzylinder (kompl.)	1	0 01 354 01 41	
5	Federstecker	1	0 00 992 04 37	
6	Gelenkkopf	1	0 00 994 34 30	
7	Verbindungsbolzen	1	0 00 990 16 12	
8	Gerade Einschraubverschraubung	1	0 00 363 23 15	
(0)	Zylinderflansch	1	0 01 354 00 96	
(0)	Abstreifer	1	0 00 996 37 21	
(0)	Nutring	1	0 00 996 22 28	Einzelteile von Hubzylinder
(0)	Zylinderrohr	1	0 01 354 03 41	
(0)	O-Ring	1	0 00 996 78 05	
9	Halter	1	1 01 354 09 42	
10	Sechskantschraube M 8 x 20 DIN 933-8 G	1	7 236 677 131	
11	Federring A 8 DIN 128	1	7 482 682 008	
12	Zsb. Rohrleitung	1	1 01 350 16 53	
13	Befestigungsplatte	1	1 10 211 01 16	
14	Befestigungsschelle	2	1 00 993 06 29	
15	Schwenkverschraubung	1	0 00 363 53 15	
16	Dichtring A 18 x 24 DIN 7603-Cu	1	7 593 641 029	
17	Zsb. Hubgabel	1	1 01 350 02 47	
18	Bolzen	1	1 01 354 10 93	
19	Scheibe 21 DIN 125-St	2	7 451 680 018	
20	Splint 4 x 35 DIN 94	2	7 530 680 055	
21	Zuglasche	2	1 01 354 04 87	
22	Scheibe 17 DIN 125-St	2	7 451 680 016	
23	Splint 4 x 30 DIN 94	2	7 530 680 054	
24	Zsb. Sperrklinke	1	1 01 350 10 17	
25	Bolzen	1	1 01 354 09 93	
26	Splint 4 x 25 DIN 94	2	7 530 680 052	
27	Zsb. Mähabschalt-Drahtzug kompl.	1	1 01 350 05 49	

Bild-Nr.	Teil-Bezeichnung	Stück	Teil-Nr.	
28	Gewindestift M 6 x 5 DIN 551	1	7 372 673 063	
29	Sechskantmutter M 6 DIN 934-5 S	1	7 403 673 004	
30	Halter	1	1 01 354 02 42	
31	Zsb. Sperrklinke	1	1 01 350 02 17	
32	Bolzen	1	0 01 354 12 93	
33	Splint 3 x 30 DIN 94	1	7 530 680 043	
34	Nippel	1	1 00 991 02 21	Einzelteile von Zsb.
35	Auslösedraht	1	1 01 354 06 80	Mähabschalt-Drahtzug
36	Druckfeder	1	0 00 992 58 05	(Bild-Nr. 27)
37	Sechskantschraube M 6 x 20 DIN 933-8 G	1	7 236 677 081	
38	Sechskantschraube	1	1 00 995 24 70	
39	Sechskantmutter M 12 DIN 936-5 S	2	7 404 673 009	
40	Scheibe 13 DIN 125-St	2	7 451 680 013	
41	Schutzrohr	1	1 01 354 27 52	
42	Sechskantmutter M 8 DIN 934-5 S	2	7 403 673 005	
43	Klemmstück	1	1 01 354 02 82	
44	Sechskantschraube M 6 x 15 DIN 933-8 G	2	7 236 677 079	
45	Federring A 6 DIN 128	2	7 482 682 006	
46	Zsb. Kipphebel	1	1 01 350 10 21	
47	Sechskantschraube m. Splintl. M 14 x 70	1	1 00 995 03 60	
48	Feder für Einstellraste	1	0 00 992 15 05	
49	Kronenmutter M 14 DIN 935-5 S	1	7 412 673 011	
50	Scheibe 15 DIN 125-St	1	7 451 680 015	
51	Splint 3 x 21 DIN 94	1	7 530 680 042	
52	Zsb. Einstellhaken	1	1 01 350 10 15	
53	Einstellhaken	1	1 01 354 12 30	
54	Verbindungsgabel	1	1 01 354 00 35	
55	Sechskantmutter M 20 DIN 934-5 S	1	7 403 673 017	
56	Niet mit Splintloch 13 x 40	1	1 00 995 02 55	
57	Sicherungsfeder	1	0 00 992 02 37	
58	Aufzuhaken f. Reifen 11-28, 10-28, 9-32	1	1 01 354 36 29	
59	Aufzuhaken f. Reifen 11-32, 9-36, 13-28	1	1 01 354 35 29	
60	Bolzen	1	1 01 354 13 93	

Bild-Nr.	Teil-Bezeichnung	Stück	Teil-Nr.
61	Splint 6 x 40 DIN 94	2	7 530 680 076
62	Zsb. Balkenhalter	1	1 01 350 13 25
63	Sechskantschraube M 12 x 15 DIN 933-8 G	1	7 236 677 183
64	Federring A 12 DIN 128	1	7 482 682 012
65	Kurbelmutter M 14	1	1 01 354 01 91
66	Sechskantmutter M 14 DIN 934-5 S	1	7 403 673 011
67	Zsb. Aufhängelager (für Mähauzugwelle)	1	1 01 350 10 80
68	Sechskantschraube M 14 x 40 DIN 931-8 G	4	7 234 677 144
69	Federring A 14 DIN 128	4	7 482 682 014
70	Sechskantschraube M 14 x 45 DIN 933-8 G	1	7 236 677 220
71	Sechskantmutter M 14 DIN 934-5 S	1	7 403 673 011
72	Aufhängelager (für Stützwelle)	1	1 01 351 17 10
73	Sechskantschraube M 14 x 40 DIN 931-8 G	4	7 234 677 144
74	Federring A 14 DIN 128	4	7 482 682 014
75	Zsb. Mähauzugwelle	1	1 01 350 12 31
76	Anschweißauge	1	1 01 351 09 06
77	Schmiernippel H 1 a 8 DIN 71 412	1	7 761 675 302
78	Zsb. Stützwelle	1	1 01 350 05 30
79	Anschweißauge	1	1 01 351 06 06
80	Anschweißauge	1	1 01 351 08 06
81	Schmiernippel H 1 8 DIN 71 412	1	7 761 675 302
82	Klauenstück	1	1 01 351 00 15
83	Aufhängehaken für Kurbelstange	1	1 01 351 00 30
84	Spiralfeder für Aufhängehaken	1	0 00 992 14 05
85	Schmiernippel H 1 a 8 DIN 71 412	1	7 761 675 302
86	Spannhülse 10 x 60 DIN 1481	2	7 514 682 220
87	Splint 3 x 25 DIN 94	1	7 530 680 041
88	Klappsplint	2	0 00 992 01 36
89	Aufzugwinkel	1	1 01 351 04 31
90	Lagerbolzen	1	1 01 351 00 93
91	Splint 5 x 30 DIN 94	1	7 530 680 064
92	Zsb. Aufzughaken kurz	1	1 01 350 01 35

Bild-Nr.	Teil-Bezeichnung	Stück	Teil-Nr.	
134	Scheibe 13 DIN 125-St	1	7 451 680 013	
135	Schwadenbrettstab	1	0 01 351 00 71	
136	Schwadenbrettstreifblech	1	1 01 351 00 73	
137	Wiederlager	1	1 01 351 00 74	
138	Flachungsschraube M 8 x 70 Mu DIN 603-4	1	7 302 670 544	
139	Scheibe 8,4 DIN 125-St	1	7 451 680 011	
140	Aufhängekonsole	1	1 01 354 12 20	} Gültig von Fahrgest.-Nr. KL 450 92 550 bis 92 614
141	Zwischenplatte	1	1 01 354 09 03	
142	Sechskantschraube M 16 x 30 DIN 931-8 G	2	7 234 677 528	
143	Sechskantschraube M 16 x 35 DIN 931-8 G	2	7 234 677 520	
144	Sechskantschraube M 16 x 55 DIN 931-8 G	2	7 234 677 170	

ronnys-technik.de

Bild Nr. 1 - 26 / 38 - 40 / 43 - 45 / 58 - 61 / 140 - 144

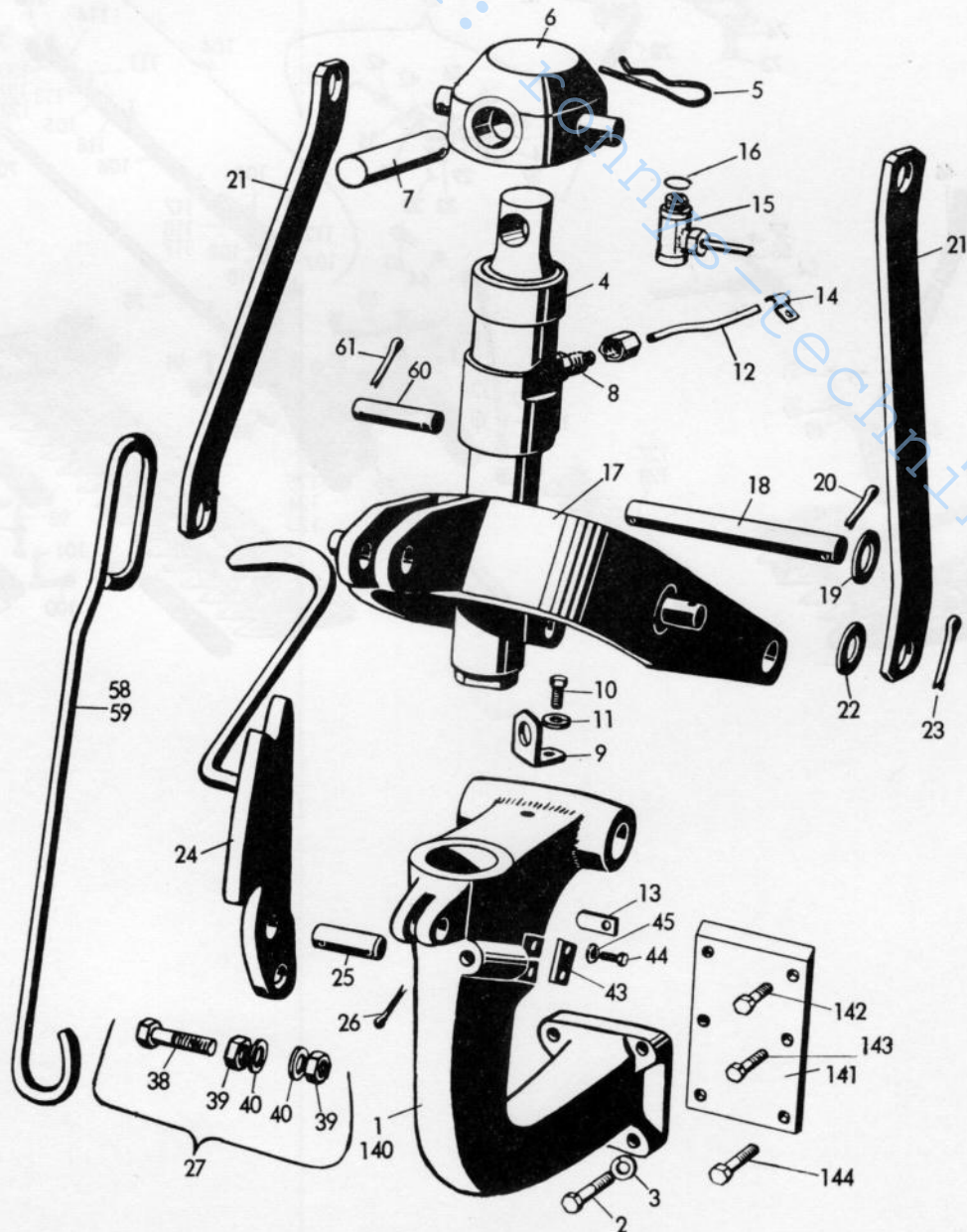
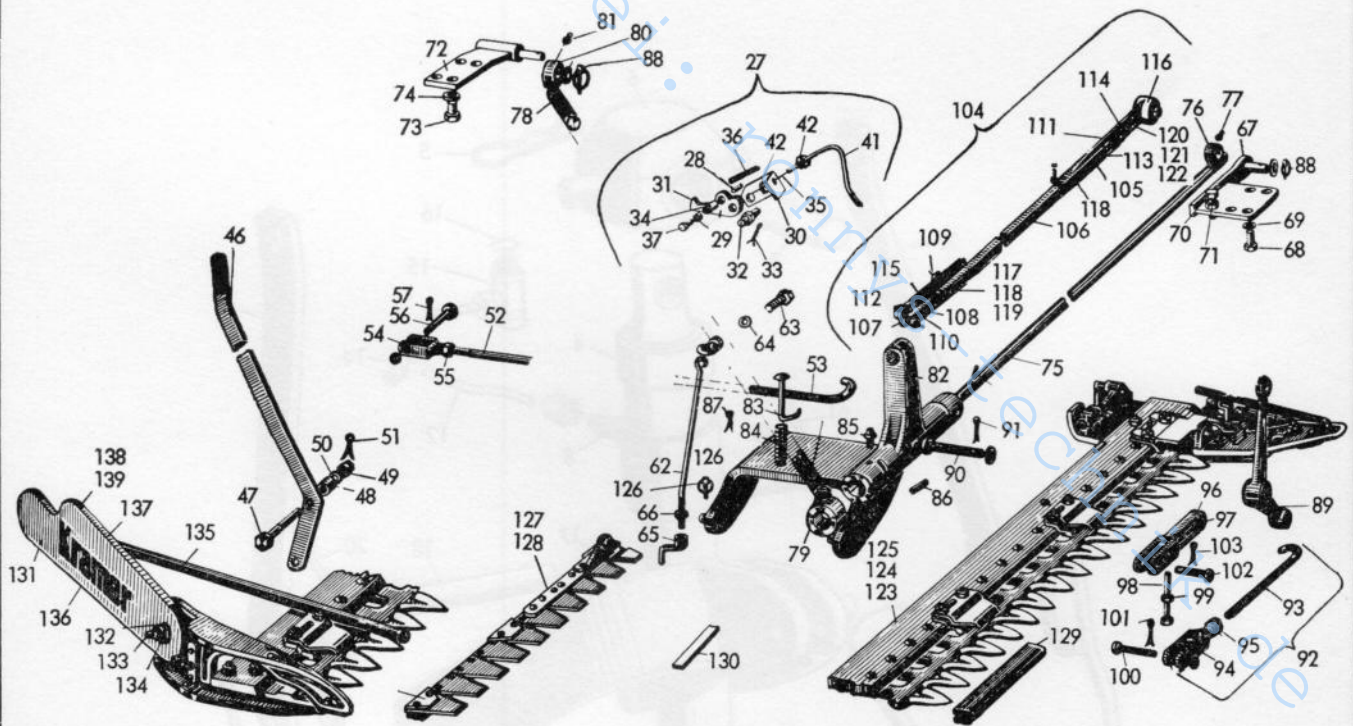


Bild Nr. 27 - 37 / 41 - 42 / 46 - 57 / 62 - 139



Auspuff nach oben

Heruntergeladen bei: ronnys-technik.de

Heruntergeladen bei: ronnys-technik.de

