



**Ersatzteilliste**

**KL 350**

Heruntergeladen bei: [ronnys-technik.de](http://ronnys-technik.de)

# Unsere Ersatzteil- und Auslieferungslager

## Baden-Württemberg

Werkslager Kramer  
7711 Gutmadingen

Werkslager Kramer  
7770 Überlingen/Bodensee

Walter Hainz  
a) 7717 Immendingen  
b) 7601 Altheim (Filiale)

Franz Hils  
7210 Rottweil/Neckar  
Schramberger Straße 95

Adolf Mühleisen  
a) 7017 Fellbach/Württ.  
Lindenstraße 25  
b) 7051 Bittenfeld

Landmaschinen-Humburger  
6955 Aglasterhausen

## Bayern

Friedrich Cesinger  
a) 8900 Augsburg  
Hinter dem Schwalbeneck 7  
b) 8380 Landau/Isar

Andreas Dönhöfer  
8500 Nürnberg  
Kirchenstraße 21

Karl Biebelmann  
8701 Röttingen/Tauber

Gebr. Guggemos  
8952 Marktoberdorf/Allgäu  
Meichelbeckstraße 32

Siegfried Karg  
8998 Lindenberg/Allgäu  
Sedanstraße 9a

## Rheinland - Pfalz - Saar Teile von Hessen

Kramer-Verkaufsniederlassung  
6551 Planig b. Bad Kreuznach

Friedrich Hekler  
6800 Mannheim-Neckarau  
Casterfeldstraße 144

Ing. Klein  
6690 St. Wendel/Saar  
Gymnasialstraße 15

Nik. Steffes  
5501 Ruwer

Peter Kuhn  
5550 Bernkastel, Schanzstraße 22

## Hessen

Gustav Störmer  
3550 Marburg/Lahn  
Bahnhofstraße 26b

Schlepper-Schroer  
6310 Grünberg/Hessen  
Gerichtsstraße 8

Willi Stöber  
3431 Ellershausen/Werra

## Nordrhein-Westfalen

Walter Richter  
5040 Brühl b. Köln, Kölnstraße 139

Ing. H. Wagner  
5757 Dellwig P. Langschede/Ruhr  
Hintere Straße 4

## Niedersachsen Bremen

Georg Bellin & Co.  
a) 2000 Hamburg-Wandsbek  
Friedrich-Ebert-Damm 184  
b) 2170 Warstade (Filiale)

Hans Heitling KG.  
4520 Melle/Hannover  
Gartenstraße 1

Werner Böttger  
2900 Oldenburg i. O.  
Bäkeplacken 25-27

## Schleswig-Holstein Hamburg

Kramer-Verkaufsniederlassung  
2354 Hohenwestedt/Holstein  
Güterstraße



## Ersatzteilliste KL 350

Diese Angaben muß Ihre Ersatzteil-Bestellung enthalten:

1. Schleppertyp
2. Fahrgestell-Nummer
3. Motor-Nummer
4. Hinterradbereifung
5. Gruppen-Nummer (fettgedruckt, oben)
6. Bild-Nummer
7. Stückzahl

Bestell-Beispiel:

Für KL 350, Fg. Nr. 86 924, Motor Nr. 2317 125-27, Bereifung 11-28, Gruppe 22, Bild-Nr. 78, 1 Stück

Anschrift für Ihre Bestellung:

**KRAMER - WERKE Abt. Ersatzteildienst 7710 Gutmadingen /Baden**

Fernruf (077 04) 217 und 218

Fernschreiber 0792844

### Spare parts list KL 350

Give us full details with your spare parts order as follows:

1. type of tractor
2. serial number
3. engine number (only when ordering engine parts)
4. Rear wheel tyres
5. Number of group (bold letters, above)
6. illustration number
7. quantity of parts ordered

Example:

For KL 350, serial-no. 86 924,  
engine-no. 2317 125-27, tyres 11-28, group 22,  
illustration 78, 1 piece

### Liste des pièces KL 350

En commandant de pièces détachées, indiquez s. v. p.:

1. modèle du tracteur
2. numéro du châssis
3. numéro du moteur (quand il s'agit de pièces moteur)
4. Pneus AR
5. numéro de groupe (en gros caractères en haut)
6. numéro d'illustration
7. nombre de pièces

Example:

Pour KL 350, châssis-no. 86 924,  
moteur-no. 2317 125-27, pneus 11-28, groupe 22,  
illustration 78, 1 pièce

### Lista per pezzi KL 350

Ordinando pezzi di ricambio indicate per favore i seguenti punti:

1. tipo di trattore
2. numero di chassis
3. numero del motore (quando si tratta di pezzi del motore)
4. Gomme posteriori
5. numero del grupo (stampato in grassetto, sopra)
6. numero d'illustrazione
7. quantità di pezzi

Esempio:

Per KL 350, chassis-No. 86 924,  
motor no. 2317 125-27, gomme 11-28, grupo 22,  
illustrazione 78, 1 pezzi

### Lista de piezas KL 350

Al pedir repuestos, deben indicarnos:

1. tipo del tractor
2. número del chasis
3. número del motor (tratandose de repuestos del motor)
4. neumáticos traseros
5. número del grupo (en arriba, en letra gorda)
6. número de ilustración
7. cantidad de repuestos a pedir

Ejemplo:

para KL 350, chasis-no 86 924,  
motor-no. 2317 125-27, neumáticos 11-28,  
grupo 22, ilustración 78, 1 pieza

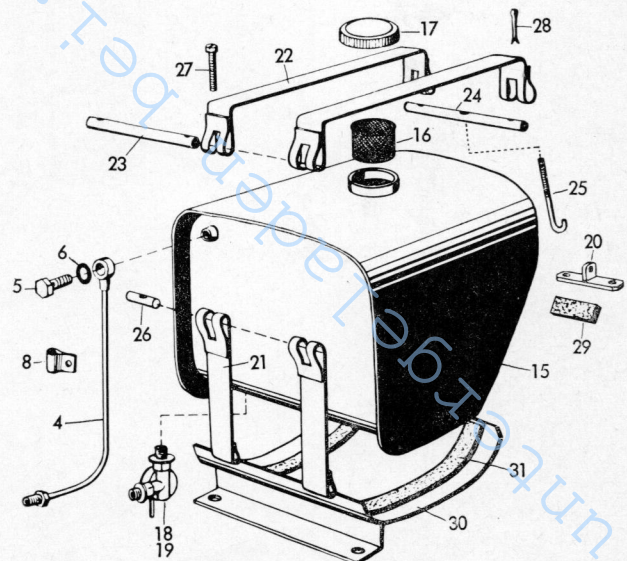
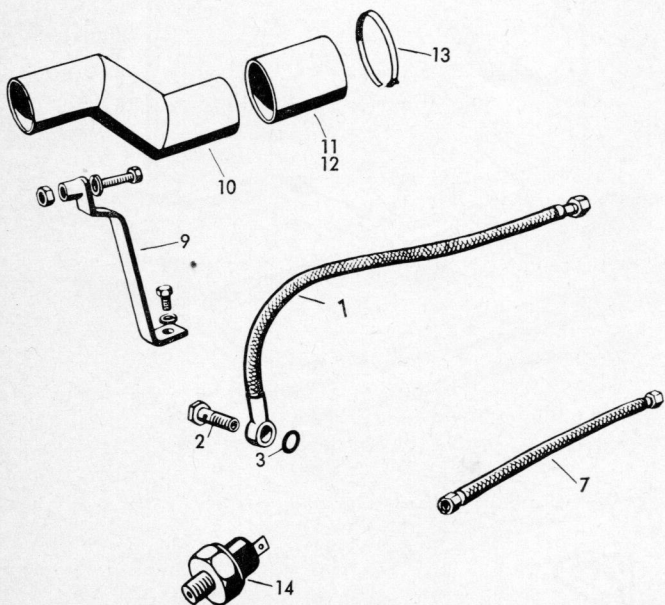


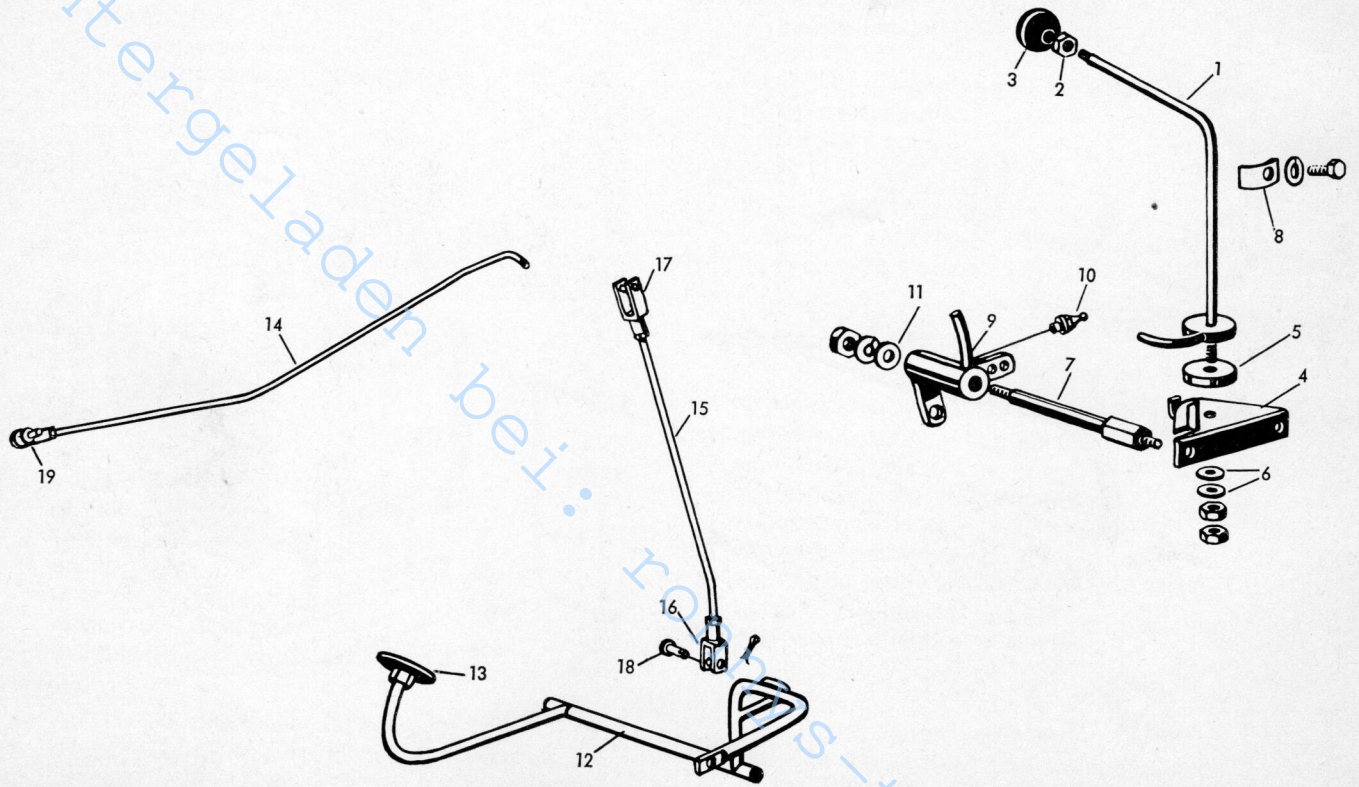
**08** Kraftstoffleitungen  
Fuel Feed  
Alimentation de carburant  
Alimentación de combustible  
Condotti del carburante

**10** Luftfilter  
Air Cleaner  
Filtre à air  
Filtro de aire  
Filtro d'aria

**11** Schmierstoffanlage  
Lubrication  
Système de graissage  
Lubricación  
Impianto ingrassatore

**16** Kraftstoffanlage  
Fuel Tank and Accessories  
Réservoir avec accessoires  
Tanque y tubería de combustible  
Impianto carburante

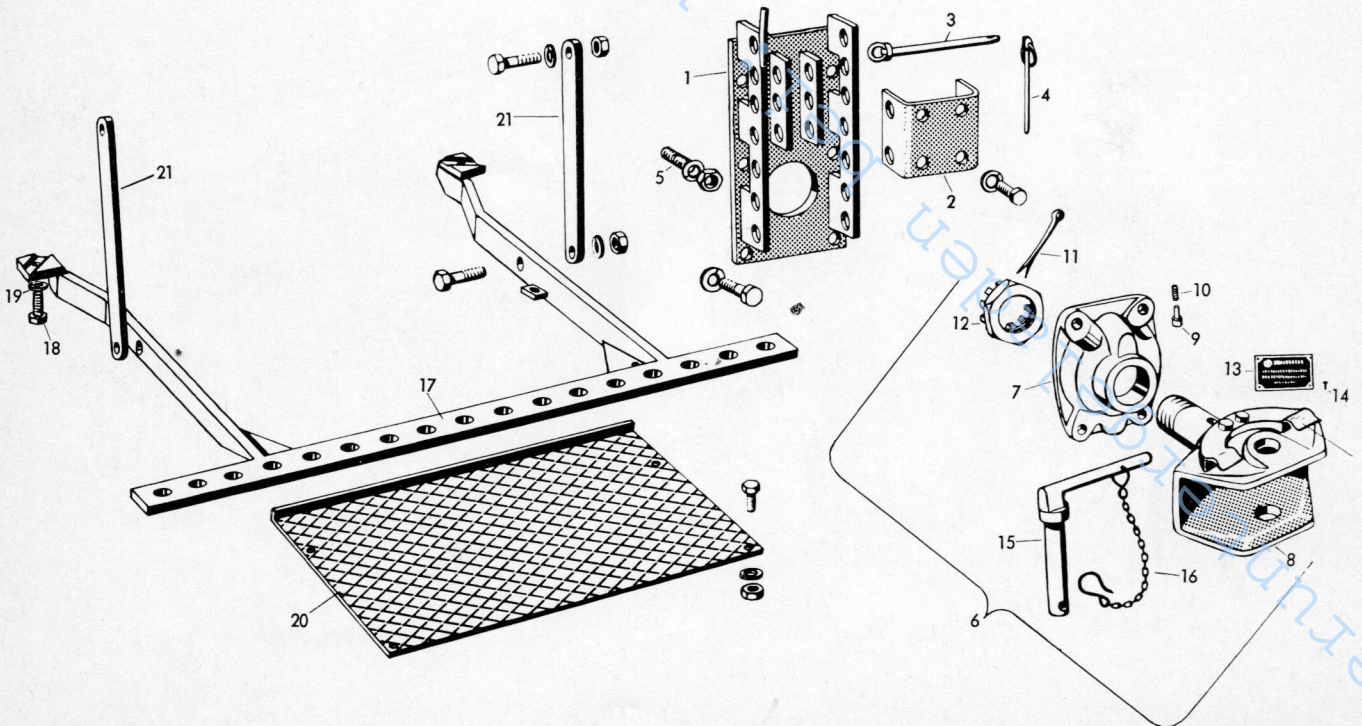


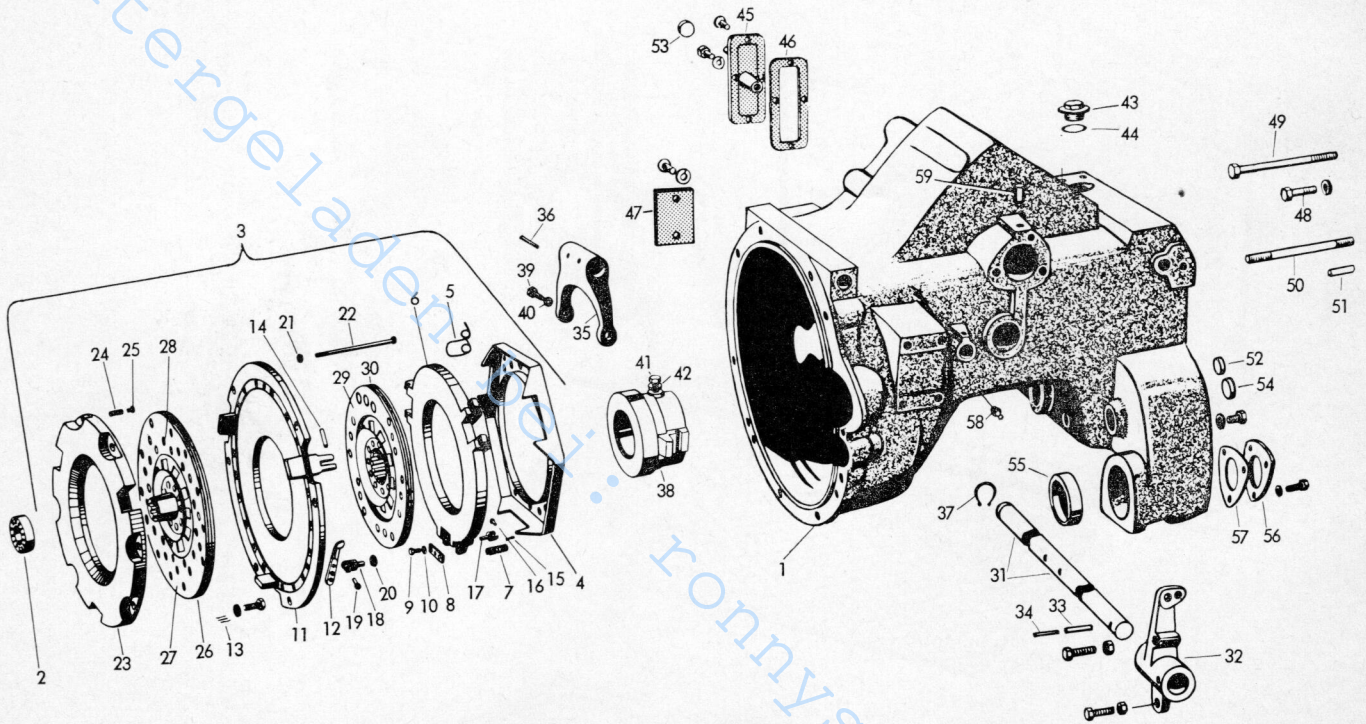




Rahmen  
Frame  
Cadre  
Armazón  
Telaio

20

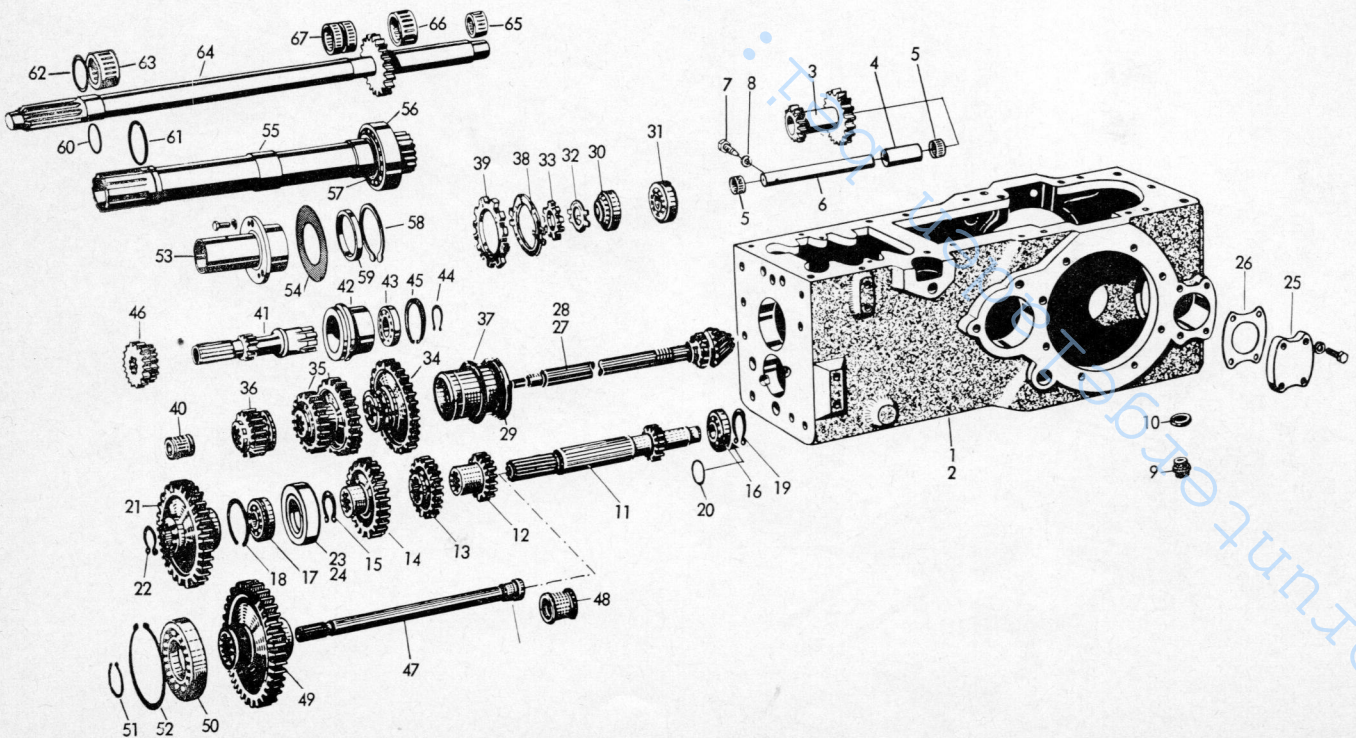


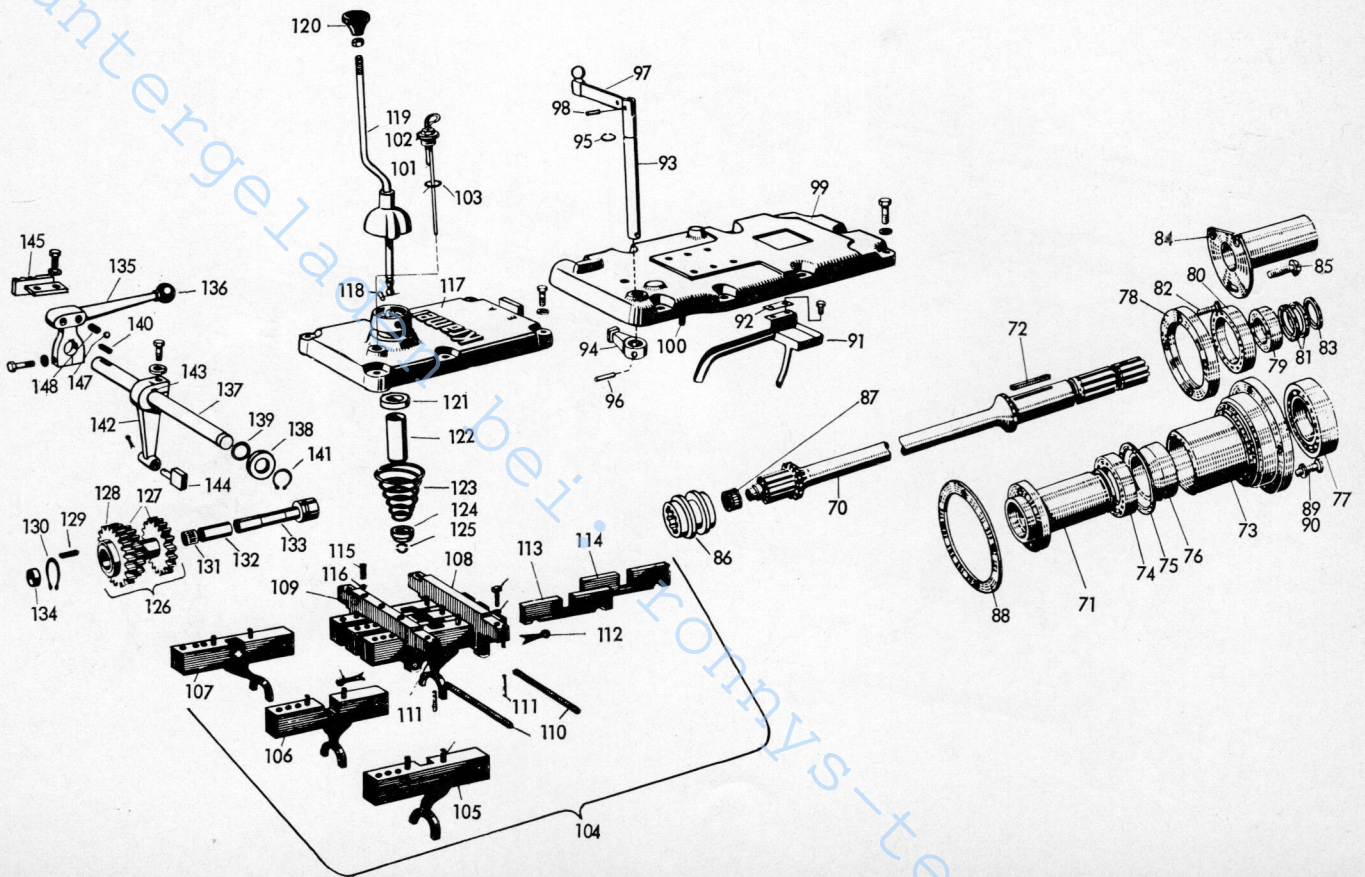




Getriebe  
Gear Box  
Boite  
Transmisión  
Cambio differenziale

22



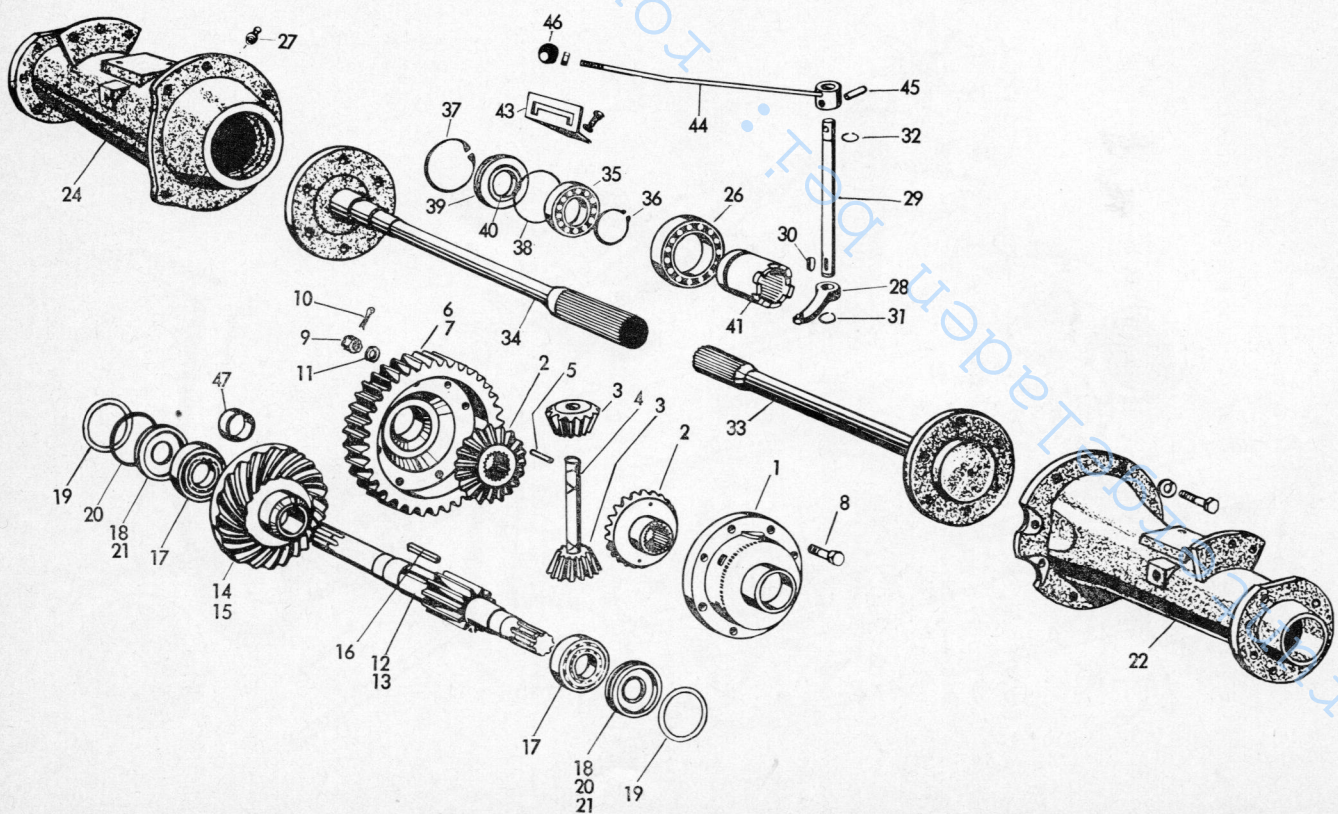




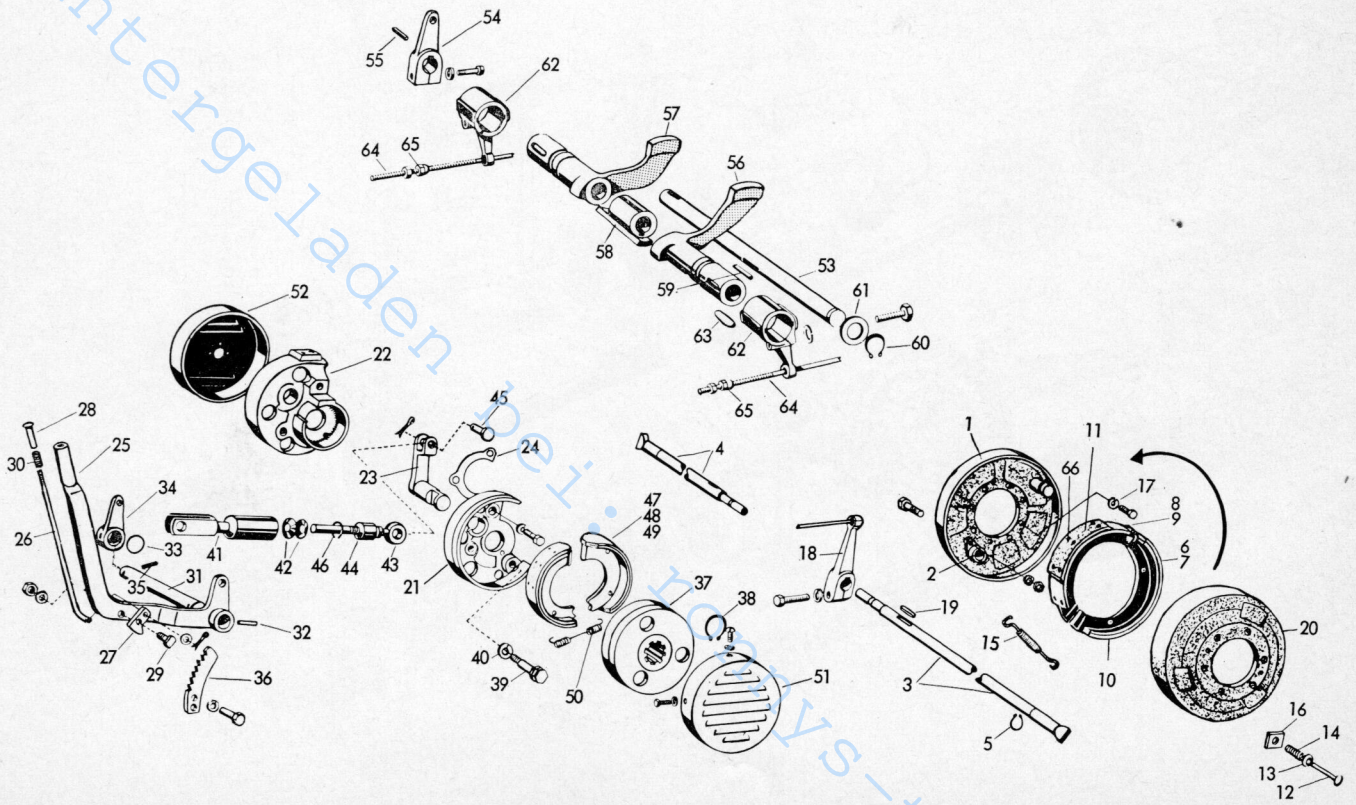
Tommys-technik.de

Hinterachse  
Rear Axle  
Pont AR  
Puente posterior  
Assale posteriore

23



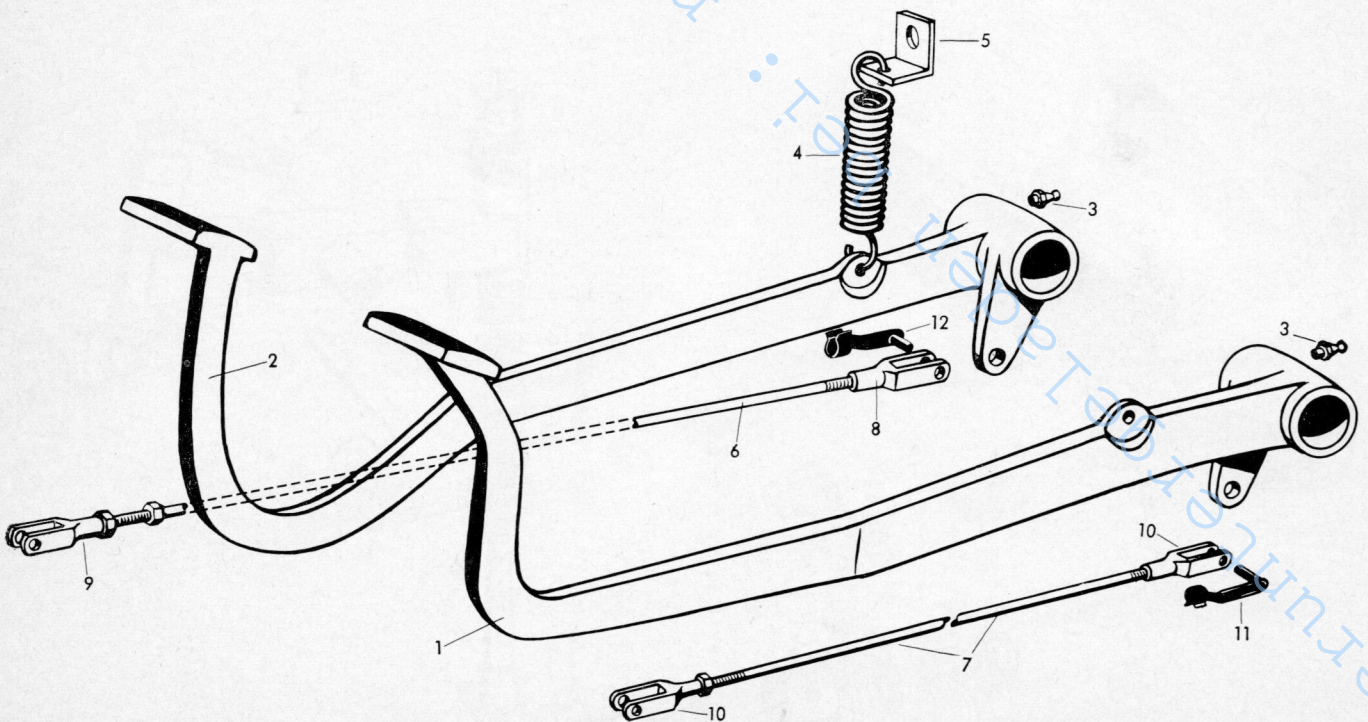
Herzladen

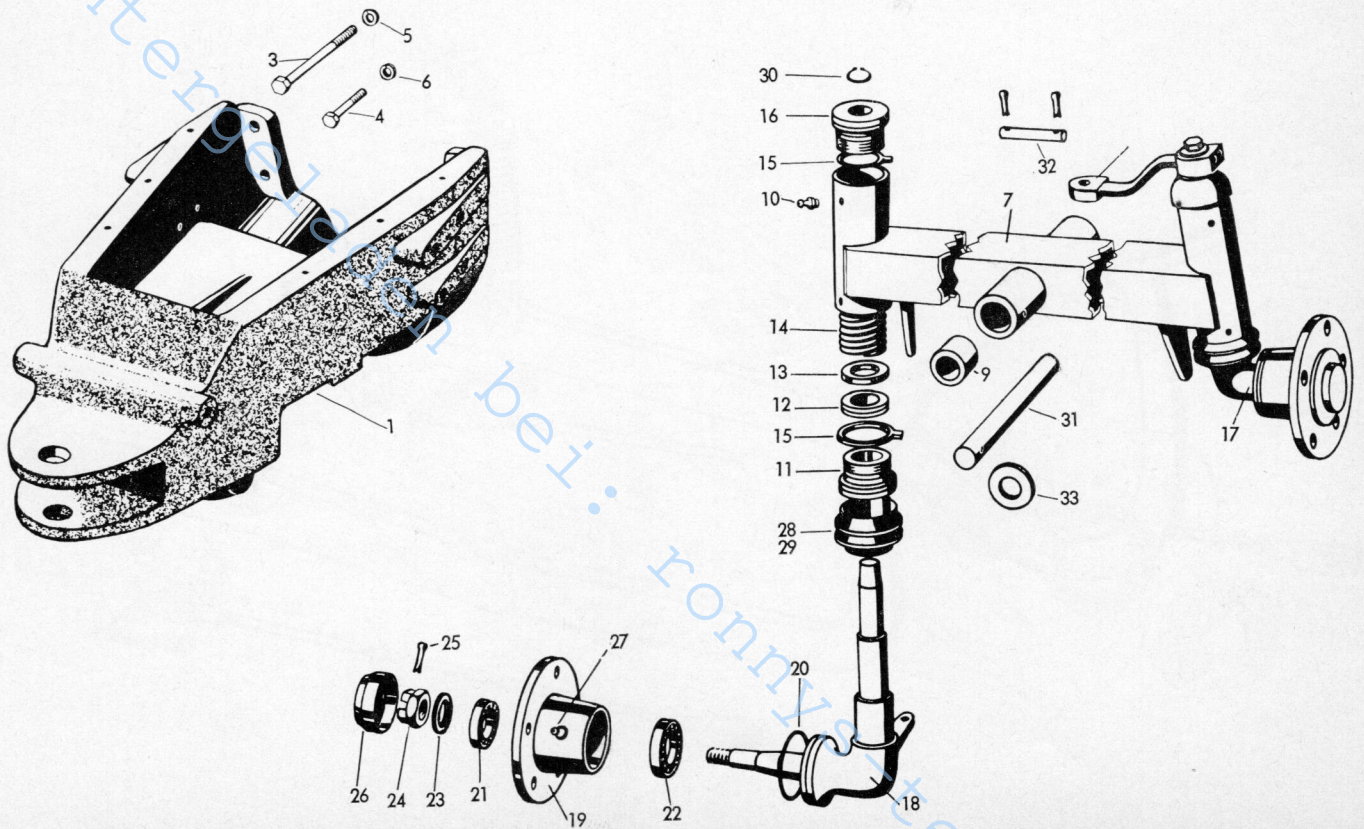




Fußhebelwerk  
Foot Pedals  
Pédalerie  
Pedales  
Impianto pedali

25

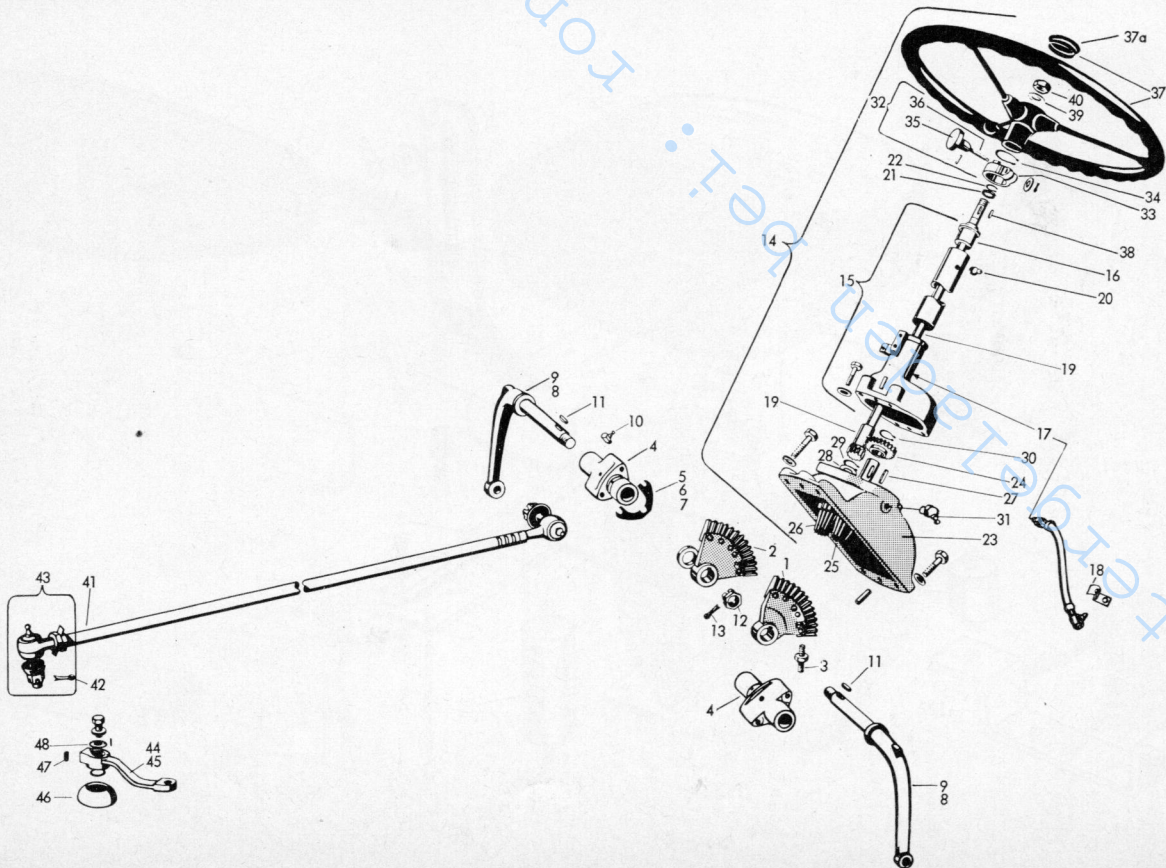


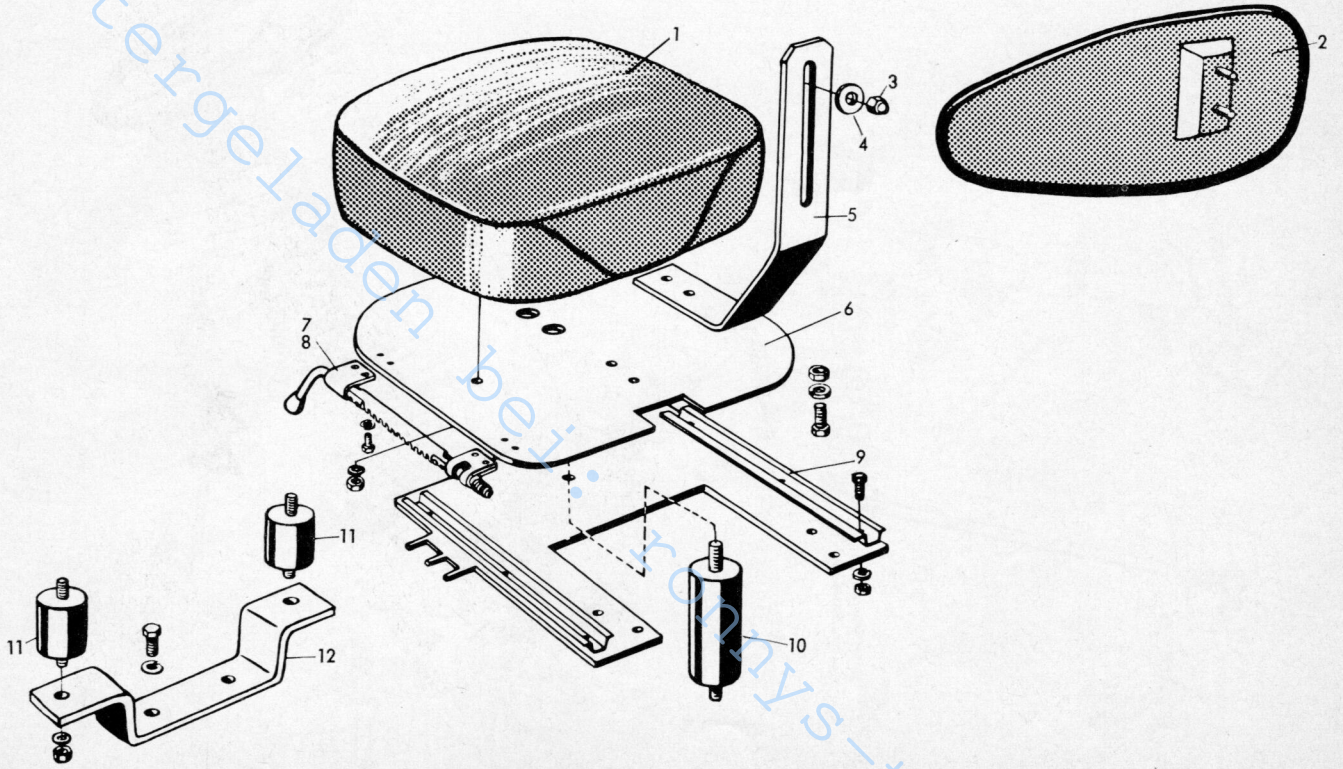




Lenkung  
Steering  
Direction  
Dirección  
Sterzo

27



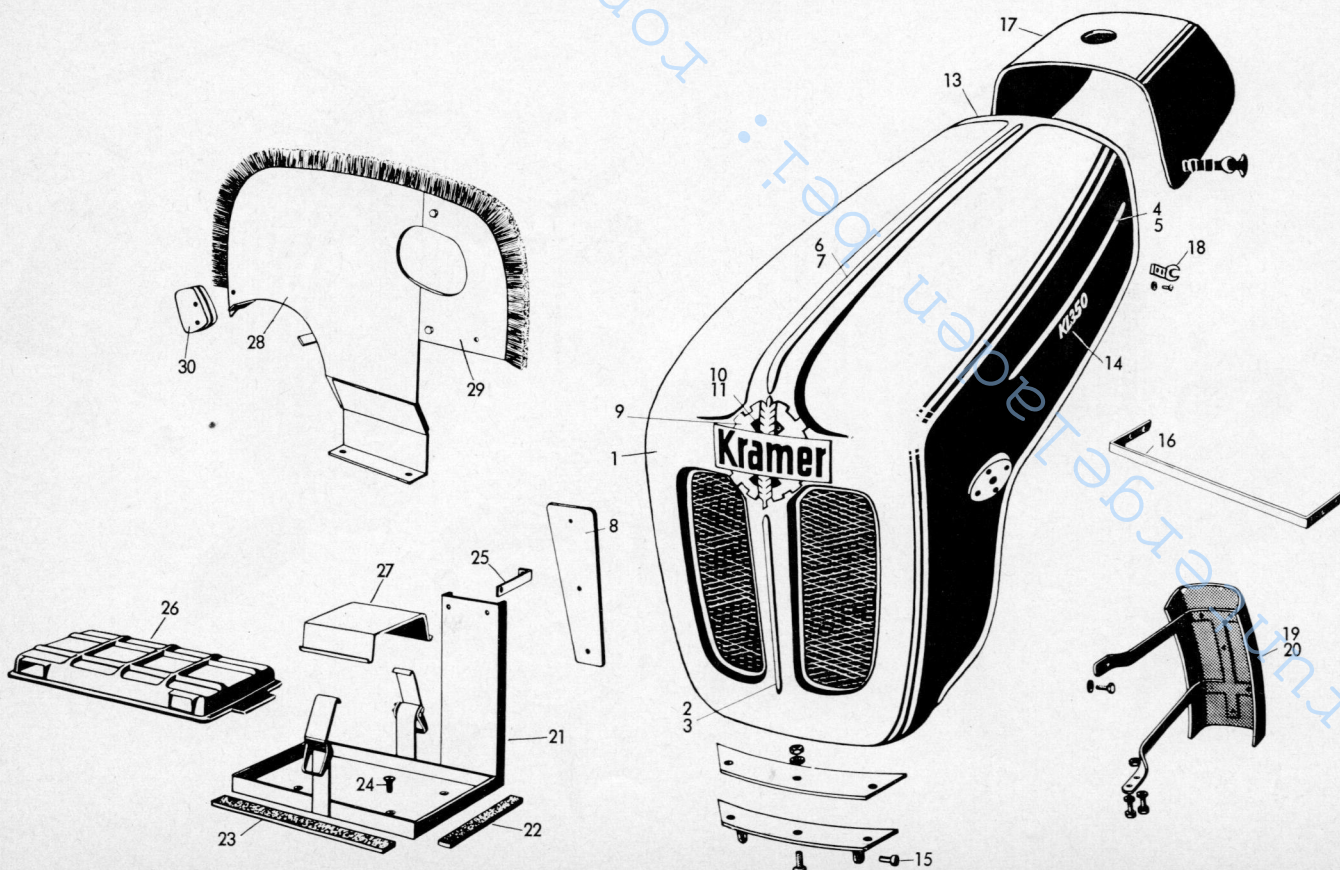


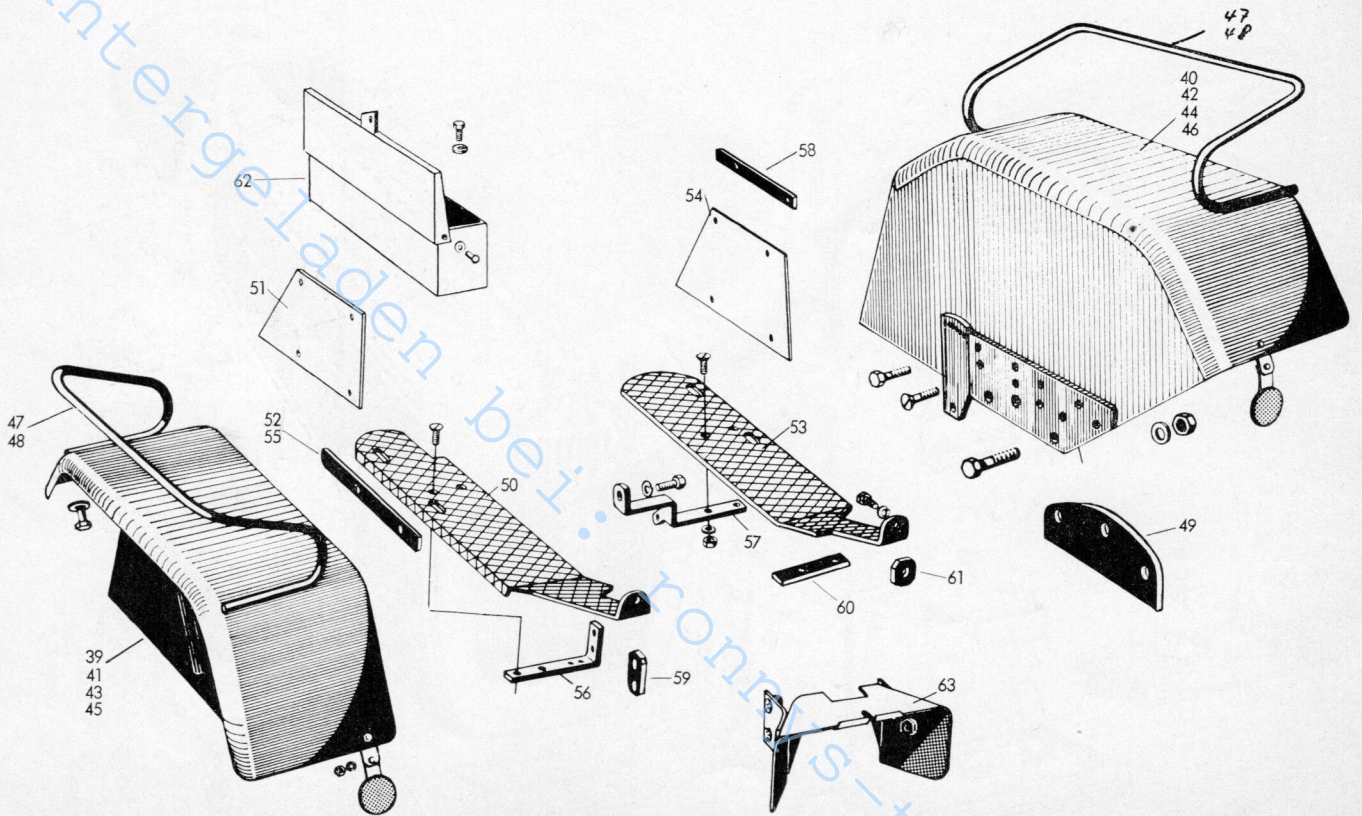


ronny's-technik.de

Blechteile  
Sheet Parts  
Pièces en toile  
Palastro  
Lamiera

30



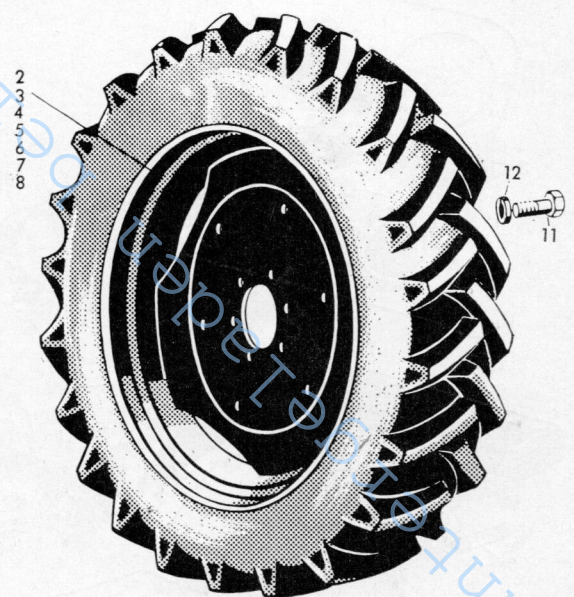
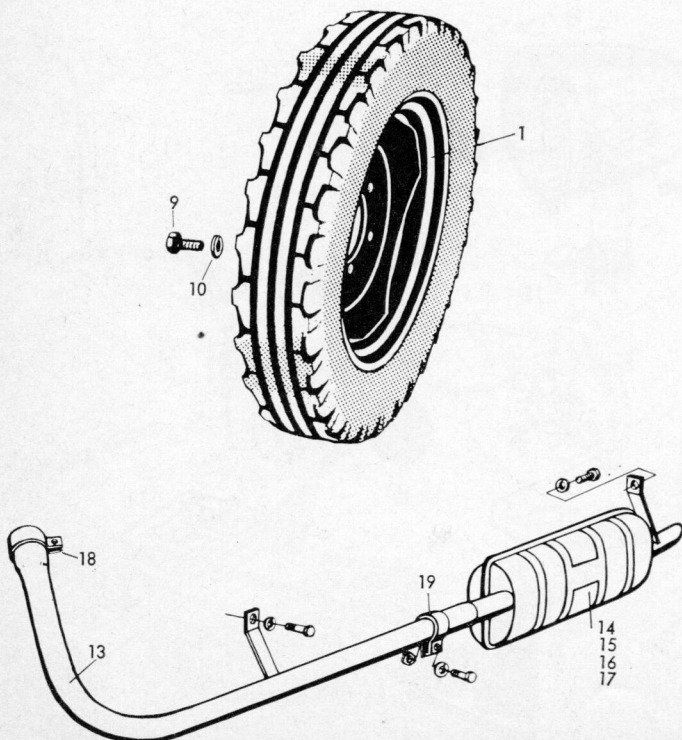




Tommys-technik.de

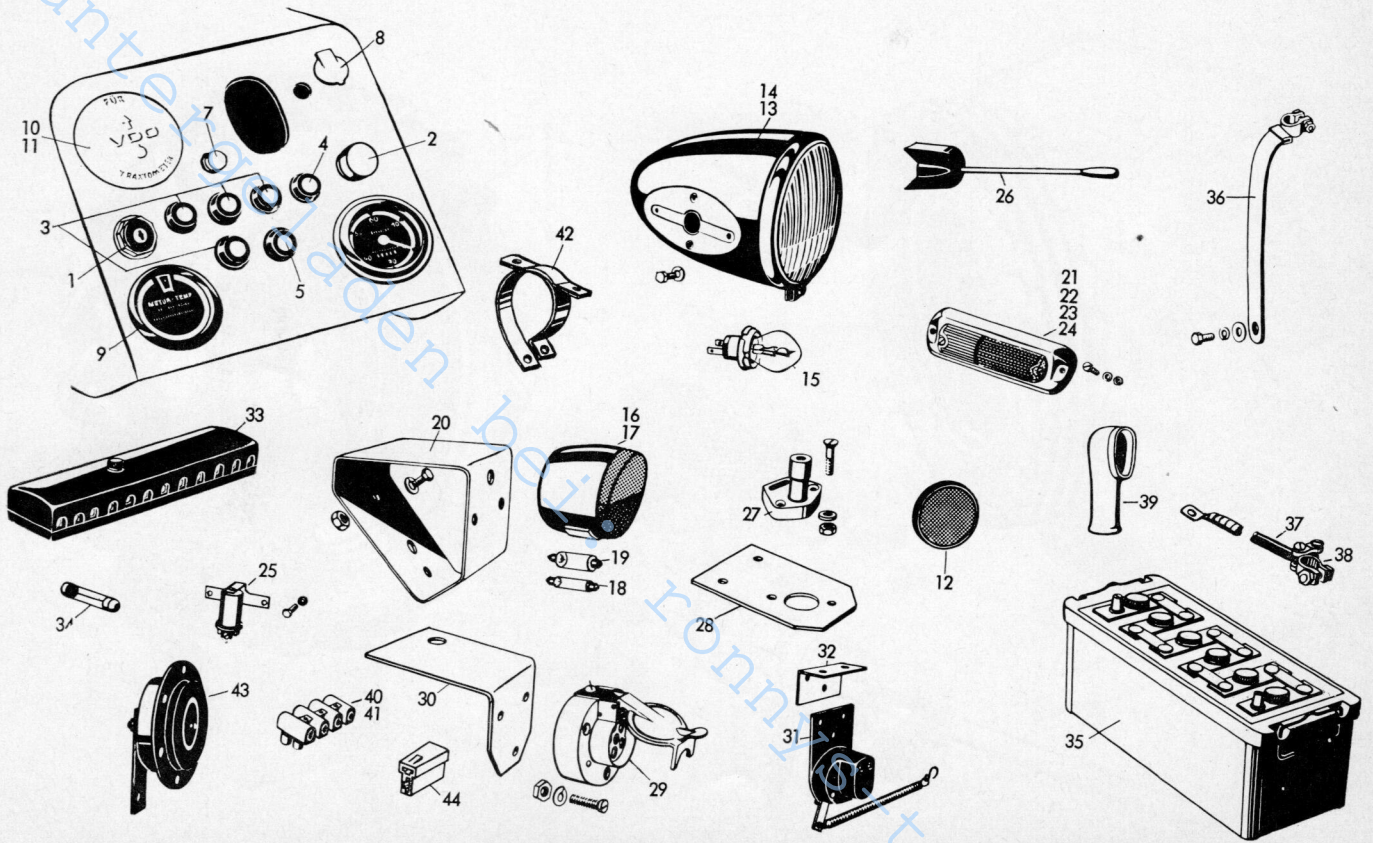
**31** Räder und Reifen  
Wheels and Tires  
Roues et pneus  
Ruedas y neumáticos  
Ruote e gomme

**32** Auspuff  
Exhaust  
Échappement  
Escape  
Scappamento



Heruntergeladen von Tommys-technik.de

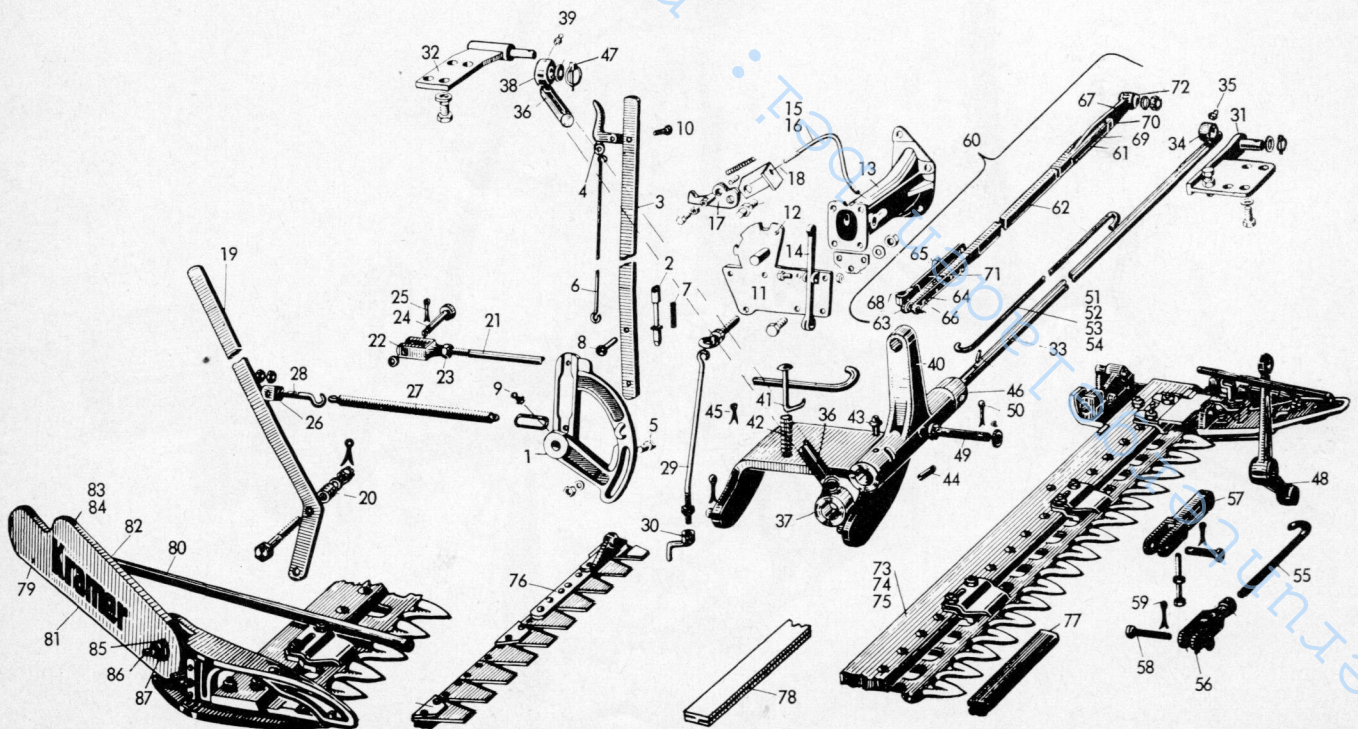






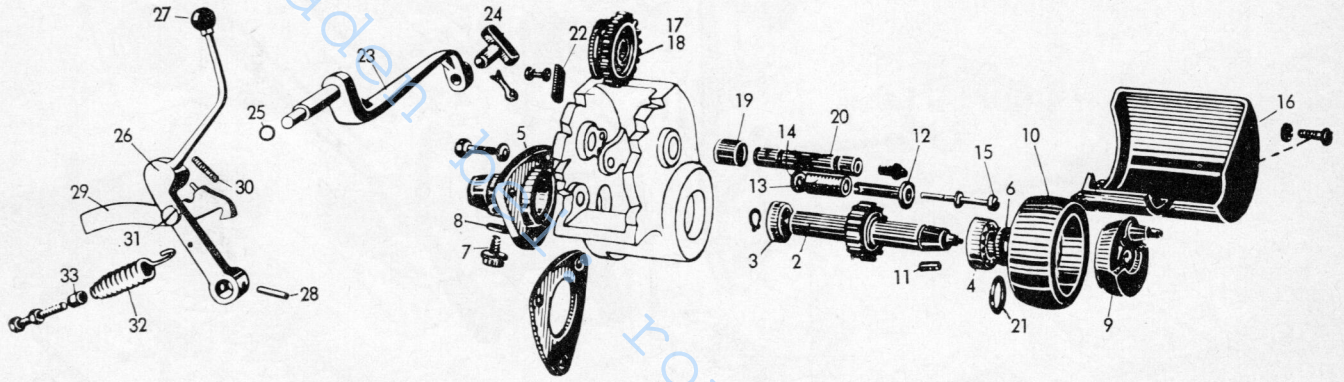
Mähwerk für Baugruppe II  
Cutter Bar for Group II  
Barre de coupe groupe II  
Guadañadora grupo II  
Barra falciante gruppo II

so 196



# So 105/1

Mähantrieb  
Mower Drive  
Commande de barre de coupe  
Impulsión de guadañadora  
Attacco barra falciante

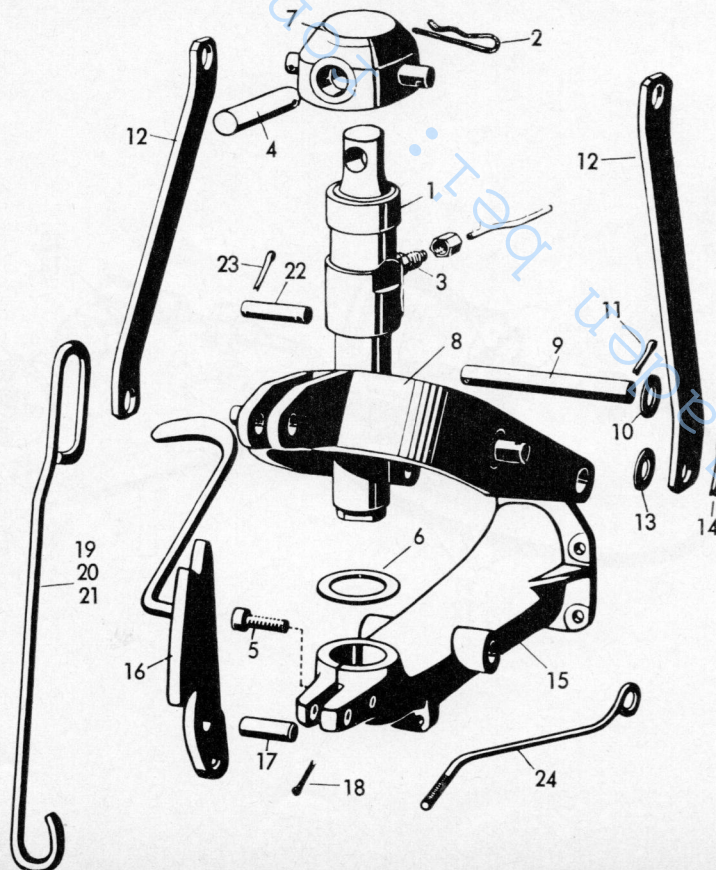


ronnys-technik.de



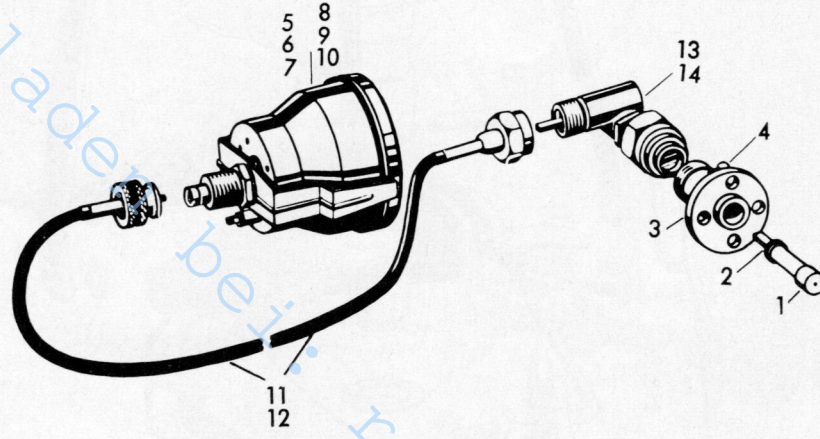
Hydraulischer Mähauzug  
Hydraulic Mower Lift  
Relevage hydraulique de la barre de coupe  
Elevador hidráulico de guadañadora  
Sollevamento idraulico barra falciante

so 184



**So 134** Schlepper über 20 km/h, mit Tachometer  
Increased Speed over 20 km/h, with Speedometer  
Vitesse surmultipliée plus de 20 km/h, avec tachymètre  
Velocidad de mas de 20 km/h, con taquímetro  
Marce veloci più di 20 km/h, con tachimetro

**So 58** oder Traktormeter  
or Tractometer  
ou tractomètre  
o tractómetro  
o trattometro

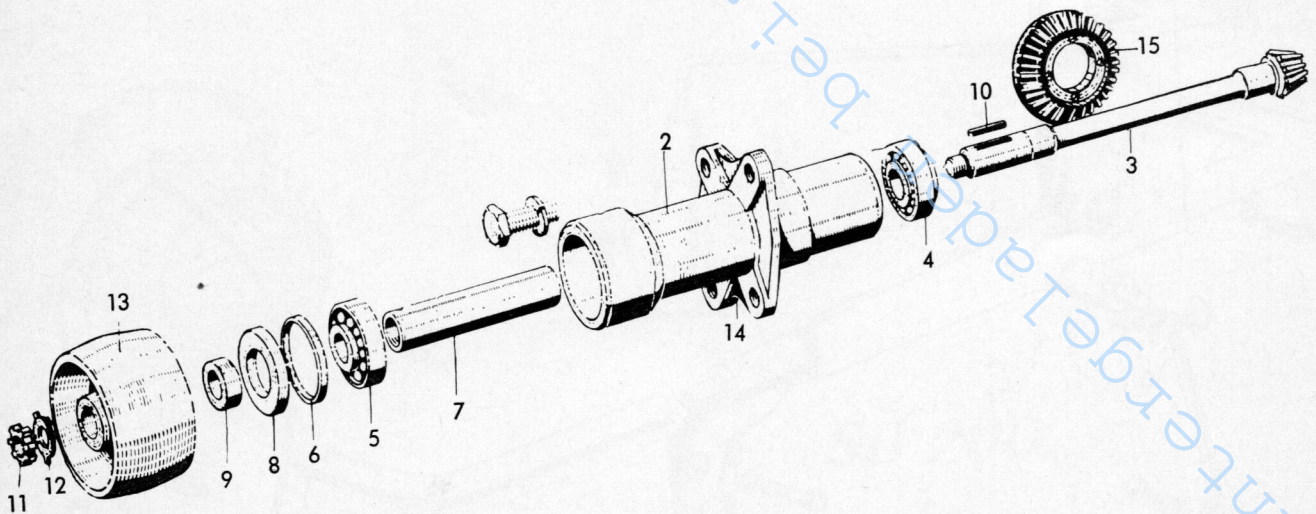


Heruntergeladen bei: [ronnys-technik.de](http://ronnys-technik.de)



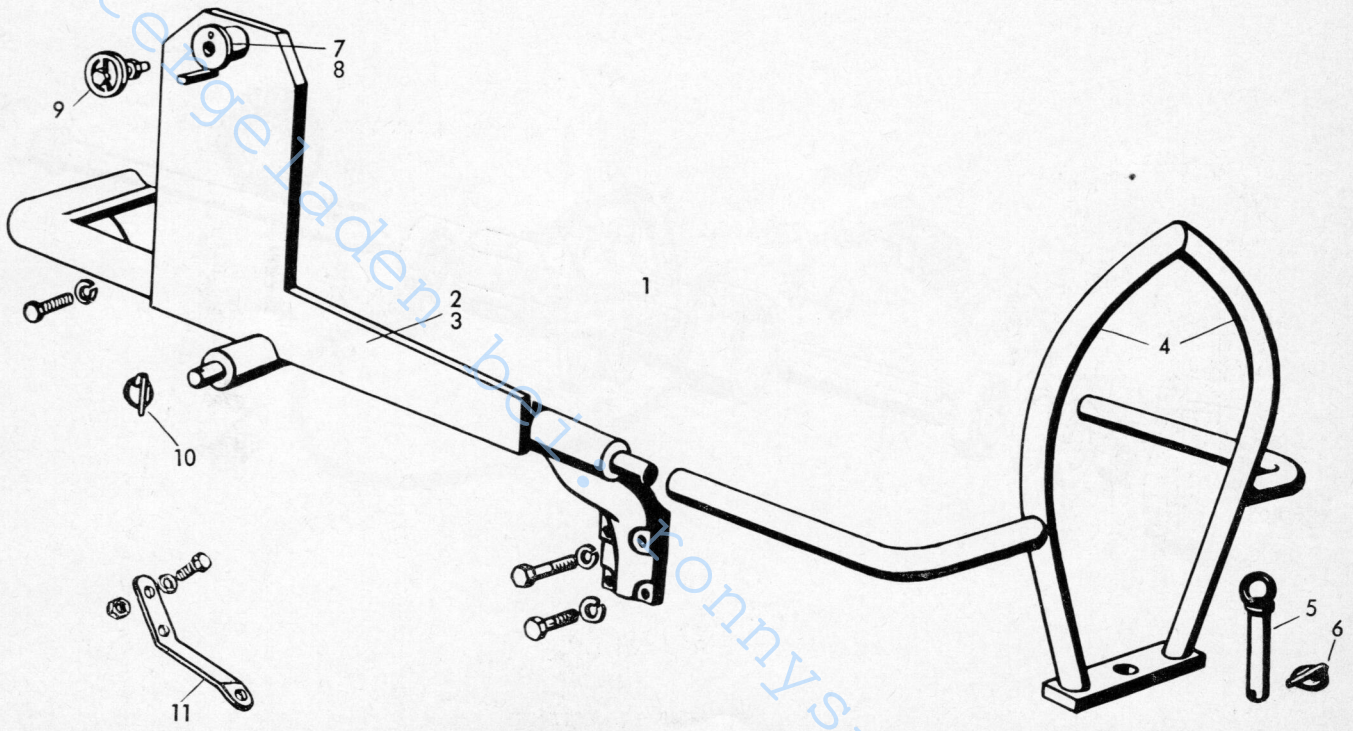
Riemenscheibenantrieb  
Belt Pulley Drive  
Commande de poulie latérale  
Polea posterior  
Poleggia posteriore

so 138



# so 203

Frontlader mit Kraftheber  
Front End Loader with Hydraulic Power Lift  
Chargeur frontal avec relevage hydraulique  
Cargadora frontal, con elevador hidráulico  
Caricatrice frontale con sollevamento idraulico

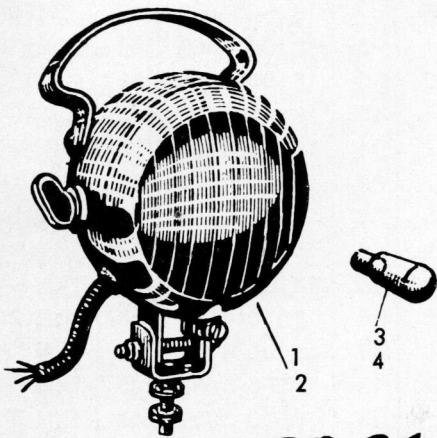




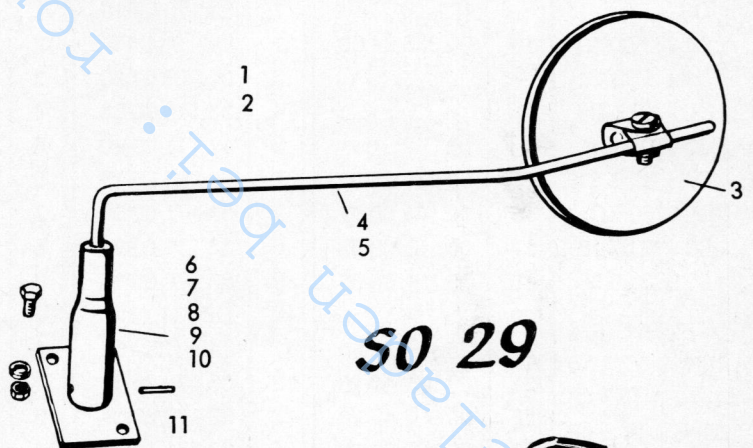
**So 29** Rückspiegel  
Rear View  
Rétroviseur  
Retrovisor  
Specchio retroscopico

**So 31** Rückscheinwerfer  
Rear Lamp  
Phare AR  
Faro posteriore  
Faro posteriore

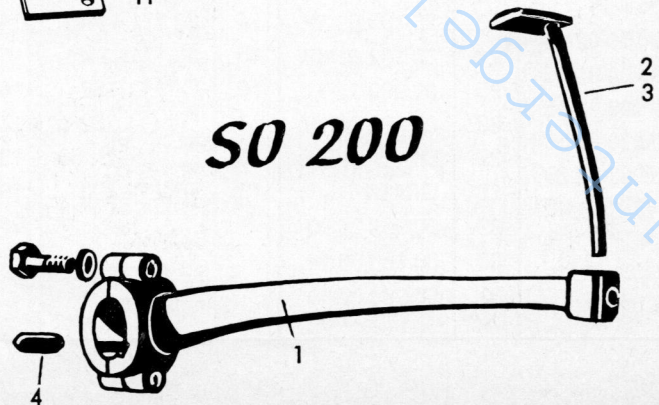
**So 200** Einzelradlenkbremse  
Single Wheel Steering Brake  
Freins de direction  
Frenos de dirección  
Freni di sterzo



**SO 31**



**SO 29**



**SO 200**

Teil-Nr. der Bildseiten 08 – So 200

Bild-Nr.	08 10	Bild-Nr.	11 16	Bild-Nr.	17	Bild-Nr.	20	Bild-Nr.	21	Bild-Nr.	21
	<b>08</b>		<b>11</b>	1	33 170 02 10	1	25 200 00 13	1	33 211 03 01	23	18 02 055 000
1	00 993 00 19	14	00 333 04 08	2	DIN 934-5 S	2	25 202 00 23	2	DIN 625	24	18 05 033 100
2	DIN 7623-6 S			3	00 996 04 30	3	25 200 01 93	3	30 212 01 03	25	18 15 019 000
3	DIN 7603-Cu.			4	33 170 00 06	4	00 992 03 36	4	18 01 070 000	26	18 64 026 210
4	30 080 01 11			5	12 171 00 20	5	DIN 939-8 G	5	18 30 005 000	27	18 41 094 004
5	DIN 7623-6 S	15	30 160 05 03	6	00 992 05 15	6	13 200 01 05	6	18 02 056 000	28	18 17 016 200
6	DIN 7603-Cu.	16	00 161 00 02	7	33 171 02 94	7	13 202 01 05	7	18 25 066 000	29	18 41 093 004
7	00 993 57 18	17	00 161 00 03	8	33 171 00 26	8	13 202 01 07	8	18 16 011 000	30	18 64 103 002
8	00 993 98 30	18	33 161 00 C5	9	33 170 05 16	9	22 202 00 93	9	18 15 007 000	31	33 212 01 20
		19	DIN 7603-Preßsp.	10	DIN 71 412	10	00 992 39 05	10	18 18 102 000	32	33 212 03 38
		20	25 160 00 40	11	DIN 125 - St	11	00 992 06 37	11	18 01 069 000	33	DIN 1481
		21	00 993 41 10	12	33 170 06 05	12	DIN 937-8 G	12	18 06 040 000	34	DIN 1481
		22	00 993 42 10	13	33 170 00 04	13	00 435 18 15	13	18 12 021 000	35	33 212 00 10
	<b>10</b>	23	25 162 00 32	14	33 171 11 45	14	DIN 1476-Ms	14	18 07 012 000	36	DIN 1481
9	30 100 02 40	24	25 162 01 32	15	33 171 12 45	15	13 200 00 30	15	18 10 007 000	37	DIN 471
10	33 100 01 15	25	00 995 11 71	16	DIN 71 752	16	13 200 00 48	16	18 07 014 000	38	33 212 00 35
11	00 996 12 55	26	00 990 00 15	17	DIN 71 752	17	33 200 02 10	17	18 09 036 000	39	DIN 561-8 G
12	00 996 13 55	27	DIN 84-4 D	18	„ 1434-St 50	18	DIN 933-8 G	18	18 09 044 000	40	DIN 127
13	00 993 94 30	28	DIN 94	19	DIN 71 802	19	DIN 127	19	18 07 013 000	41	DIN 961-8 G
		29	00 993 25 90			20	33 203 00 06	20	18 15 073 100	42	DIN 127
		30	30 160 03 14			21	33 203 01 22	21	18 15 067 000	43	00 990 00 10
		31	00 993 02 90					22	18 15 025 000	44	DIN 7603-Cu.Asb



Teil-Nr. der Bildseiten 08 - So 200

Bild-Nr.	21	Bild-Nr.	22	Bild-Nr.	22	Bild-Nr.	22	Bild-Nr.	22	Bild-Nr.	22
45	25 211 01 05	1	25 221 02 01	24	33 223 03 51	46	33 223 02 29	70	33 226 00 20	92	22 221 00 99
46	00 996 13 10	3	25 221 01 10	25	22 221 00 95	47	33 226 02 19	71	25 226 00 32	93	22 226 00 22
47	33 211 00 05	4	00 993 51 72	26	22 221 00 96	48	00 994 04 12	72	DIN 6885-St80	94	33 226 01 23
48	DIN 931-8 G	5	00 994 45 12	27	33 222 01 21	49	33 226 02 13	73	25 226 00 05	95	DIN 471
49	DIN 931-8 G	6	33 221 01 15	28	33 222 02 21	50	DIN 625	74	00 994 10 12	96	DIN 1471
50	DIN 939-8 G	7	DIN 561-8 G	29	22 222 05 50	51	DIN 472	75	00 992 06 27	97	25 220 02 75
51	DIN 7 - St	8	DIN 127	30	DIN 720	52	DIN 472	76	00 993 10 71	98	DIN 1481
52	„ 443-phosph.	9	00 990 02 10	31	DIN 720	53	30 222 02 66	77	DIN 625	99	33 221 01 05
53	DIN 443-roh	10	DIN 7603-Cu.Asb	32	00 992 19 30	54	00 996 05 12	78	22 226 04 05	100	DIN 7 - St
54	DIN 443-roh	11	33 223 04 20	33	DIN 70852-6S	55	33 222 07 23	79	22 226 03 52	101	22 225 00 32
55	DIN 443-roh	12	33 223 00 10	34	33 222 01 10	56	DIN 625	80	DIN 6503	102	00 990 01 10
56	25 211 00 95	13	33 223 00 11	35	22 222 00 11	57	DIN 471	81	00 993 33 40	103	DIN 7603-Cu.Asb
57	00 996 29 10	14	33 223 00 12	36	33 222 00 12	58	DIN 472	82	DIN 63-8 G	104	33 220 00 40
58	DIN 71 412	15	DIN 471	37	00 993 09 40	59	„ 6504-ähnl.	83	00 992 03 35	105	33 220 00 41
59	DIN 71 412	16	DIN 5412	38	DIN 70 952	60	00 996 15 28	84	22 226 00 07	106	22 220 00 43
		17	DIN 625	39	DIN 70 852	61	00 990 14 30	85	DIN 86-4 D	107	22 220 00 42
		18	DIN 5417	40	00 994 19 12	62	00 993 06 69	86	33 226 01 25	108	22 224 00 60
		19	DIN 471	41	33 222 01 08	63	00 994 06 12	87	00 994 14 12	109	22 224 01 60
		20	33 223 00 51	42	33 222 00 50	64	33 222 09 20	88	00 996 25 10	110	22 224 00 93
		21	33 352 01 10	43	DIN 625	65	00 994 19 12	89	DIN 6912-8 G	111	DIN 7-St
		22	DIN 471	44	DIN 471	66	00 994 20 12	90	DIN 7980	112	DIN 94
		23	00 996 15 21	45	DIN 472	67	00 994 29 12	91	22 220 01 30	113	22 224 00 66



Teil-Nr. der Bildseiten 08 - So 200

Bild-Nr.	22	Bild-Nr.	22	Bild-Nr.	23	Bild-Nr.	23	Bild-Nr.	24	Bild-Nr.	24
114	22 224 01 66	136	00 996 04 30	1	22 231 00 01	25	33 231 01 11	1	33 240 02 45	23	33 242 00 16
115	00 992 63 05	137	33 228 01 22	2	22 232 01 10	26	DIN 625	2	33 245 01 35	24	33 242 00 51
116	DIN 5401	138	00 993 05 69	3	22 232 00 11	27	DIN 71 412	3	33 245 13 16	25	33 243 03 30
117	25 225 00 05	139	00 996 27 05	4	22 232 00 15	28	33 232 00 36	4	33 245 14 16	26	33 243 01 43
118	22 225 00 93	140	DIN6885-St60	5	DIN 7 - St	29	33 232 02 22	5	DIN 471	27	22 243 00 44
119	25 220 00 46	141	00 992 16 35	6	33 233 02 10	30	DIN6885-St60	6	33 240 01 35	28	33 243 00 88
120	00 996 01 30	142	33 223 00 31	7	33 233 03 10	31	DIN 471	7	33 240 02 35	29	22 243 00 94
121	22 225 00 52	143	DIN6885-St60	8	22 232 00 90	32	00 992 15 35	8	33 240 03 35	30	00 992 05 05
122	22 225 00 53	144	33 224 00 65	9	DIN 935-5 S	33	22 235 03 16	9	33 240 04 35	31	33 243 02 20
123	00 992 01 05	145	33 220 01 69	10	DIN 94	34	33 235 00 15	10	00 993 01 60	32	DIN 1471
124	22 225 00 56	147	DIN 5401	11	DIN 125 - St	35	DIN 625	11	00 993 10 60	33	00 996 10 05
125	22 225 01 56	148	00 992 39 05	12	33 233 04 20	36	00 992 02 35	12	50 245 01 55	34	33 243 03 31
126	33 220 00 10			13	33 233 06 20	37	DIN 472	13	50 245 00 57	35	DIN 1471
127	33 223 00 13			14	25 233 03 11	38	00 996 08 05	14	00 992 30 05	36	33 243 00 39
128	33 223 01 13			15	25 233 05 11	39	00 993 02 72	15	00 992 31 05	37	33 241 02 01
129	00 991 16 05			16	00 991 07 05	40	DIN 3760	16	50 245 00 52	38	DIN 471
130	DIN 471			17	DIN 720	42	33 232 01 25	17	00 992 11 27	39	33 242 00 94
131	00 994 16 12			18	33 233 00 51	43	33 232 01 69	18	33 241 03 30	40	DIN 127
132	33 222 00 52			19	00 993 24 40	44	33 230 02 42	19	DIN 6885-St60	41	25 240 00 11
133	33 223 00 26			20	00 996 07 05	45	DIN 1481	20	33 241 00 01	42	00 992 07 15
134	DIN443-ähnl.			21	DIN6504-ähnl.	46	00 996 23 30	21	33 242 01 08	43	00 995 02 71
135	33 228 06 25			23	33 231 00 11	47	00 993 46 71	22	33 242 03 08	44	00 990 11 24

Heute-technik.de



Teil-Nr. der Bildseiten 08 – So 200

Bild-Nr.	24	Bild-Nr.	25	Bild-Nr.	26	Bild-Nr.	26	Bild-Nr.	27	Bild-Nr.	27
45	DIN 1435-9320K	1	33 251 06 35	1	30 264 08 01	24	00 990 18 24	1	33 270 00 20	24	33 273 01 11
46	DIN 9045	2	33 252 04 35	3	DIN 931-8 G	25	DIN 94	2	33 270 01 20	25	33 273 00 12
47	13 240 01 35	3	DIN 71 412	4	DIN 931-8 G	26	22 263 00 95	3	DIN 551-5 S	26	33 273 01 12
48	00 993 02 60	4	00 992 37 05	5	DIN 127	27	DIN 71 412	4	33 272 02 15	27	DIN 6885-St60
49	DIN 7338-Cu	5	33 252 04 41	6	DIN 127	28	00 996 00 50	5	00 993 65 40	28	00 993 51 70
50	00 992 24 05	6	33 240 01 05	7	33 260 13 23	29	00 992 00 25	6	00 993 51 40	29	DIN 471
51	33 242 00 85	7	33 251 02 48	8	33 260 14 23	30	00 992 03 35	7	00 993 59 40	30	DIN 471
52	33 242 02 85	8	00 990 12 46	9	22 261 03 50	31	33 264 03 20	9	33 274 08 30	31	DIN 71 412
53	33 241 01 20	9	DIN 71 752	10	00 996 02 40	32	DIN 1433-St50	10	DIN 71 412	32	25 270 00 22
54	33 252 03 32	10	DIN 71 752	11	33 261 06 50	33	00 993 40 40	11	DIN 6885-St60	33	25 273 00 23
55	DIN 6885-St60	11	00 990 11 15	12	DIN 711			12	DIN 937-8 G	34	DIN 472
56	33 244 00 15	12	00 990 79 15	13	33 261 00 51			13	DIN 94	35	25 273 01 26
57	33 244 01 15			14	00 992 07 05			14	33 270 09 01	36	25 273 00 90
58	33 242 00 10			15	00 992 01 30			15	33 270 10 01	37	25 273 00 01
59	DIN 6885-St80			16	33 261 07 50			16	25 273 00 50	37a	1301-1
60	DIN 471			17	25 262 02 01			17	00 993 46 18	38	DIN 6885-St60
61	DIN 1440			18	25 262 03 01			18	00 993 65 30	39	DIN 125-St
62	33 252 00 05			19	22 263 01 01			19	33 273 05 20	40	DIN 936-5 S
63	DIN 6885-St80			20	22 263 00 92			20	DIN 71 412	41	33 270 04 10
64	33 240 00 05			21	DIN 720			21	12 227 00 52	42	DIN 94
65	22 241 01 91			22	DIN 720			22	DIN 471	43	643
66	DIN 7338-Cu			23	22 263 00 52			23	33 271 00 01	44	33 270 00 32



Teil-Nr. der Bildseiten 08 - So 200

Bild-Nr.	27	Bild-Nr.	29	Bild-Nr.	30	Bild-Nr.	30	Bild-Nr.	30	Bild-Nr.	31 32
45	33 270 01 32	1	33 291 01 01	1	30 300 02 30	23	00 993 12 90	45	33 300 30 01		<b>31</b>
46	33 274 01 73	2	33 290 00 03	2	00 995 05 12	24	DIN 63-4 D	46	33 300 31 01	1	00 311 06 05
47	00 991 10 05	3	DIN 986-5 S	3	00 995 00 13	25	30 304 07 40	47	33 302 03 14	2	00 312 49 05
48	00 993 00 40		verkad.	4	00 995 04 12	26	30 304 03 05	48	33 302 01 16	3	00 312 00 05
		4	DIN 9021-St	5	00 995 02 13	27	30 304 06 40	49	33 302 00 13	4	00 312 37 05
			verkad.	6	00 995 07 12	28	30 300 04 54	50	33 303 13 05	5	00 312 48 05
		5	33 292 02 23	7	00 995 01 13	29	30 300 05 54	51	33 302 01 36	6	00 312 16 05
		6	33 290 06 12	8	17 305 01 42	30	00 993 35 78	52	33 303 03 11	7	00 312 38 05
		7	33 292 00 68	9	00 435 00 10	31	30 304 03 05	53	33 303 12 05	8	00 312 60 05
		8	33 292 03 58	10	DIN 86 - MS	32	30 300 00 18	54	33 302 01 36	9	DIN 933-8 G
		9	33 290 07 12	11	DIN 934-5 S	33	30 304 00 76	55	33 303 03 11	10	DIN 74 361
		10	33 290 00 77	12	00 993 00 41	34	33 300 08 54	56	33 303 04 22	11	DIN 931-8 G
		11	33 290 01 77	13	00 993 04 92	35	33 300 09 54	57	33 300 04 49	12	DIN 74 361
		12	33 292 04 25	14	00 435 20 10	36	00 996 03 90	58	33 303 04 11		
				15	00 990 13 15	37	33 300 10 54	59	33 303 02 11		
				16	30 305 02 18	38	33 307 02 22	60	33 303 01 11		
				17	30 305 02 29	39	33 300 24 01	61	33 303 00 11		
				18	00 993 00 41	40	33 300 25 01	62	33 300 04 24		
				19	33 300 04 10	41	33 300 26 01	63	33 300 00 73	13	<b>32</b> 33 320 08 03
				20	33 300 05 10	42	33 300 27 01			16	33 321 05 01
				21	30 300 02 24	43	33 300 28 01			18	00 993 01 39
				22	00 993 04 90	44	33 300 29 01			19	33 321 00 39



Teil-Nr. der Bildseiten 08 - So 200

Bild-Nr.	33	Bild-Nr.	33	Bild-Nr.	33	Bild-Nr.	So 196	Bild-Nr.	So 196	Bild-Nr.	So 196
1	00 333 00 06	23	DIN 72 601		30 330 09 10	1	01 354 05 01	21	01 354 10 30	43	DIN 71 412
2	00 333 00 19	24	DIN 72 601		30 330 11 10	2	01 354 00 06	22	01 354 00 35	44	DIN 1481
3	00 332 00 12	25	00 333 07 25		30 330 10 10	3	01 354 02 10	23	DIN 934-5 S	45	DIN 94
4	00 332 01 12	26	00 333 01 18		30 330 12 10	4	01 354 00 12	24	00 995 02 55	46	01 351 01 06
5	00 332 02 12	27	00 333 00 05		00 330 37 14	5	01 352 00 45	25	00 992 02 37	47	00 992 01 36
6	DIN 72 601	28	33 332 19 40			6	01 354 00 55	26	01 354 08 42	48	01 351 04 31
7	00 332 03 20	29	00 333 02 10			7	00 992 14 05	27	00 992 16 05	49	01 351 00 93
8	00 333 03 10	30	33 332 18 40			8	DIN 124- MuSt 34	28	01 354 03 31	50	DIN 94
9	00 433 09 25	31	00 332 01 16			9	DIN 71 412	29	01 350 11 25	51	01 354 09 29
10	00 993 04 77	32	33 333 00 40			10	DIN 661- MuSt 34	30	01 354 01 91	52	01 354 23 29
11	00 993 05 77	33	00 333 04 20			11	01 350 12 24	31	01 350 01 80	53	01 354 24 29
12	00 332 02 07	34	DIN 72 581			12	DIN 1481	32	01 351 09 10	54	01 354 23 29
13	00 332 15 01	35	DIN 72 311			13	01 354 10 20	33	01 350 12 31	55	01 351 01 28
14	00 332 16 01	36	00 335 04 20			14	01 350 03 13	34	01 351 09 06	56	01 351 01 35
15	DIN 72 601	37	00 330 00 12			15	01 350 02 49	35	DIN 71 412	57	01 351 01 36
16	00 332 08 15	38	00 993 08 20			16	01 354 22 52	36	01 350 05 30	58	00 995 02 55
17	00 332 09 15	39	22 335 00 97			17	01 350 02 17	37	01 351 06 06	59	DIN 94
18	DIN 72 601	40	00 333 02 60			18	01 354 05 80	38	01 351 08 06	60	01 350 01 04
19	DIN 72 601	41	00 333 02 60			19	01 350 08 21	39	DIN 71 412	61	01 351 06 34
20	33 332 23 40	42	25 330 01 40			20	00 992 15 05	40	01 351 00 15	62	01 351 11 64
21	00 332 03 02	43	00 332 01 05					41	01 351 00 30	63	01 351 04 65
22	00 332 04 02	44	00 333 08 11					42	00 992 14 05	64	01 351 05 65



Teil-Nr. der Bildseiten 08 - So 200

Bild-Nr.	So 196	Bild-Nr.	So 196	Bild-Nr.	So 105	Bild-Nr.	So 105	Bild-Nr.	So 184	Bild-Nr.	So 184
65	01 351 00 88	74	01 350 18 51	1	25 350 00 03	23	25 352 02 33	1	01 354 01 41	18	DIN 94
66	01 351 01 88	75	01 350 19 51	2	33 352 01 20	24	25 228 00 35		TM 6736 a	19	01 354 26 29
67	01 351 00 89	76	572.00.34	3	DIN 625	25	00 996 10 05		TM 6905	20	01 354 27 29
68	01 351 01 90	76	572.00.33	4	DIN 625	26	25 350 02 12		TM 6983 A	21	01 354 28 29
69	01 351 01 92	76	572.00.24	5	33 352 00 35	27	00 996 04 30		TM 7130	22	01 354 13 93
70	01 351 00 94	76	572.00.23	6	DIN 6503-ähnl.	28	DIN 1481		TM 7131	23	DIN 94
71	01 350 00 63	76	572.00.69	7	00 990 02 10	29	01 350 00 17	2	00 992 04 37	24	01 354 15 40
72	01 350 01 64	77	01 350 01 55	8	DIN 7603-	30	00 992 03 05	3	00 363 23 15*		
	01 351 00 27	78	01 350 03 55		CuAsb.	31	01 352 00 90	4	TM 6748		
	DIN 625	79	01 350 00 60	9	12 220 00 70	32	00 992 02 05	5	DIN 912-8 G		
	01 351 00 63	80	01 351 00 71	10	12 227 00 17	33	22 211 00 91	6	33 222 02 51		
	01 351 00 14	81	01 351 00 73	11	DIN 6885			7	TM 6747 A		
	DIN 471	82	01 351 00 74	12	12 227 00 53			8	01 350 02 47		
	01 351 00 90	83	DIN 603-4 D	13	00 992 11 05			9	01 354 10 93		
	01 351 03 93	84	DIN 125-St	14	12 227 00 52			10	DIN 125-St		
	DIN 472	85	00 992 08 05	15	DIN 6912-8 G			11	DIN 94		
	01 351 00 96	86	DIN 603-4 D	16	25 350 00 42			12	01 354 04 87		
	01 351 01 96	87	DIN 125-St	17	33 350 00 10			13	DIN 125-St		
	DIN 127			19	25 352 00 50			14	DIN 94		
	DIN 1481			20	25 352 00 15			15	01 354 09 20		
	DIN 71 412			21	00 996 09 05			16	01 350 09 17		
73	01 350 17 51			22	22 352 00 40			17	01 354 09 93		



Teil-Nr. der Bildseiten 08 - So 200

Bild-Nr.	So 134 So 58	Bild-Nr.	So 138	Bild-Nr.	So 203	Bild-Nr.	So 29	Bild-Nr.	So 31 So 200	Bild-Nr.	
1	33 223 01 65	1	25 220 01 15	1	33 410 04 18		<b>So 29</b>		<b>So 31</b>		
2	33 223 02 65	2	25 226 00 02	2	30 410 08 19	1	00 430 03 12	1	00 433 00 26		
3	33 223 01 66	3	25 226 00 21	3	30 410 09 19	2	00 430 04 12	2	00 433 02 26		
4	DIN 71 412	4	DIN 720	4	30 410 02 37	3	00 433 05 27	3	DIN 72 601		
5	00 336 01 10	5	DIN 720	5	25 200 00 30	4	00 433 08 40	4	DIN 72 601		
6	00 336 07 10	6	22 226 02 52	6	00 992 00 36	5	00 433 09 40				
7	00 336 06 10	7	00 993 35 71	7	30 410 00 52	6	00 430 02 41				
8	00 433 05 30	8	22 226 00 53	8	00 993 92 70	7	00 433 03 41		<b>So 200</b>		
9	00 433 06 30	9	DIN 6503	9	25 413 00 70	8	00 992 82 05	1	33 244 04 23		
10	00 433 07 30	10	DIN 6885-St80	10	00 992 00 36	9	DIN 433-St	2	33 240 03 15		
	00 334 04 22	11	DIN 70 852	11	33 413 00 40	10	DIN 7	3	33 240 04 15		
	DIN 72 601	12	DIN 70 952		25 413 00 01	11	DIN 1481	4	DIN 6885-St60		
11	DIN 75 532	13	22 226 02 03		25 413 01 01						
12	DIN 75 532	14	22 221 00 96		00 993 06 75						
13	00 336 00 21	15	25 220 00 12		25 413 00 75						
14	00 336 02 21				25 413 00 76						
	25 220 00 12				25 413 00 29						
					33 410 00 29						
					33 410 01 29						

Heruntergeladen bei: [ronnys-technik.de](http://ronnys-technik.de)