



Ersatzteil-Liste

Heruntergeladen bei: Ronnys-T

Maschinenfabrik Gebr. Kramer

GmbH.

Gutmadingen (Baden)

Älteste deutsche Spezialfabrik für kombinierte Kleinschlepper und Motormäher

Heruntergeladen bei: Ronnys-Technik.de

Ersatzteil-Liste

Nr. 7

für

Kramer-Schlepper

Typen:

K 12 (M)

K 18 (M)

K 12 Th

K 22 Th

K 12 V

Heruntergeladen bei: Ronny-Technik.de

Zur Beachtung:

Bei Ersatzteilbestellung ist anzugeben: Baujahr, Fahrgestell- und Motornummer sowie Type.

Die Abbildungen sind stark verkleinert und daher nur annähernd maßgebend.

Für die neueren Typen K 12 Th, K 22 Th und K 12 V sind auf den Bildseiten die genormten Kleinteile (Schrauben, Federringe, Unterlagscheiben, Stifte usw.) nicht zu ersehen; sie sind lediglich in den Listen aufgeführt.

Inhaltsverzeichnis!

	Seiten:
Kühlung – Motorhaube	4–10
Kupplung und Getriebe	11–19
Mähtrieb und Vorgelege	20–24
Differentialtrieb	25–27
Lenkung und Vorderwagen	28–36
Aufzug und Bremse	37–43
Lichtanlage, Tourenverstellvorrichtung, Anhängerkupplung	44–49
Rahmen, Schwadenbrett, Kotflügel	50–52
Schaltgetriebe K 30 D, 4 Gang	53–57
„ „ 5 Gang	58–63
Teile zu den Fingerbalken	64–72
Seilwinde	73–75

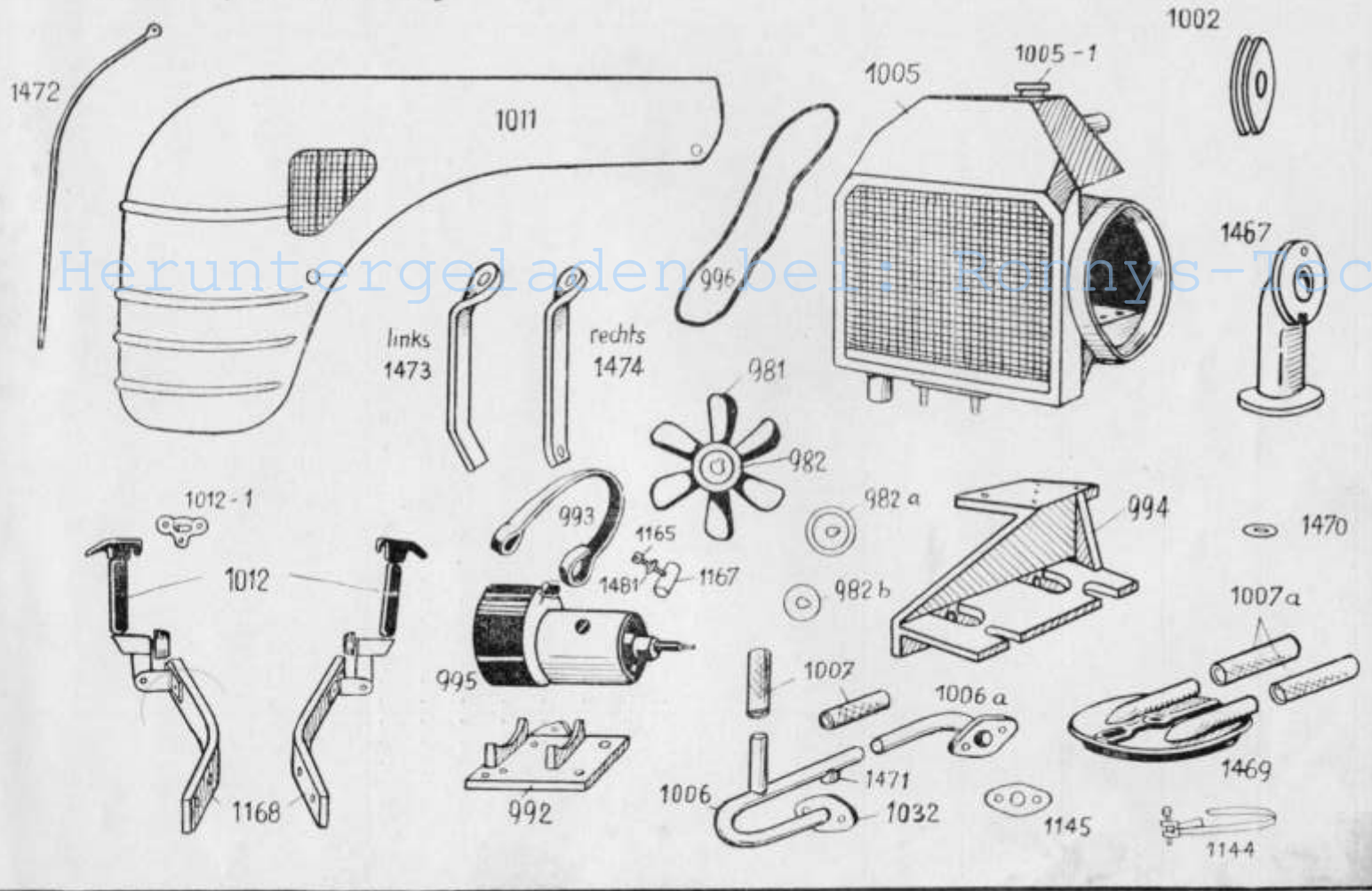
Heruntergeladen bei: Ronny's-Technik.de

Kühlung — Motorhaube

Ersatzteil-Nr. für					Gegenstand
K 12 (M)	K 18 (M)	K 12 Th	K 22 Th	K 12 V	
					Kühlung, Brennstoffbehälter, Motorenhaube, Thermosyphon-Kühlung
			979		Lagerbock
			1001		Sechskantschraube M 10x40
			921		Sechskantmutter M 10
			920		Federring B 10
			990		Oler
			980		Welle für Windflügel
		981	981		Windflügel
			989		Spannstift 6x30
			982		Keilriemenscheibe
		982			Riemenscheibenhälfte (innen)
		982a			Riemenscheibenhälfte (außen)
		982b			Scheibe zum Riemenspannen
			989a		Spannstift 6x30
			983		Lagerdeckel
			987		Sechskantschraube M 6x25
			988		Federring B 6
		992	992		Lichtmaschinenhalter
		993	993		Spannband für Lichtmaschine
			1165		Zylinderschraube M 6x50 Sz
		1165	1165		Zylinderschraube M 6x40 Sz
			1166		Bolzen für Spannband
			1167		Gewindebolzen für Spannband
			994		Haltewinkel für Lichtmaschine
			997		Sechskantschraube M 12x18
			998		Scheibe 13
			999		Sechskantschraube M 12x30
			986		Sechskantmutter M 12
			918		Federring B 12
			1000		Sechskantschraube M 12x40
			919		Senkschraube M 12x40
		995	995		Lichtmaschine REE 75 — 6/2000 R
			996		Keilriemen 13x1500
		996			Keilriemen 10x1700
			932		Riemenscheibe für Lichtmaschine
			984		Wellendichtung
			6204		Hochschulterlager

Heruntergeladen bei: www.sivys-Technik.de

K 12 Th - Motorschutzhaube
Thermosyphonkühlung

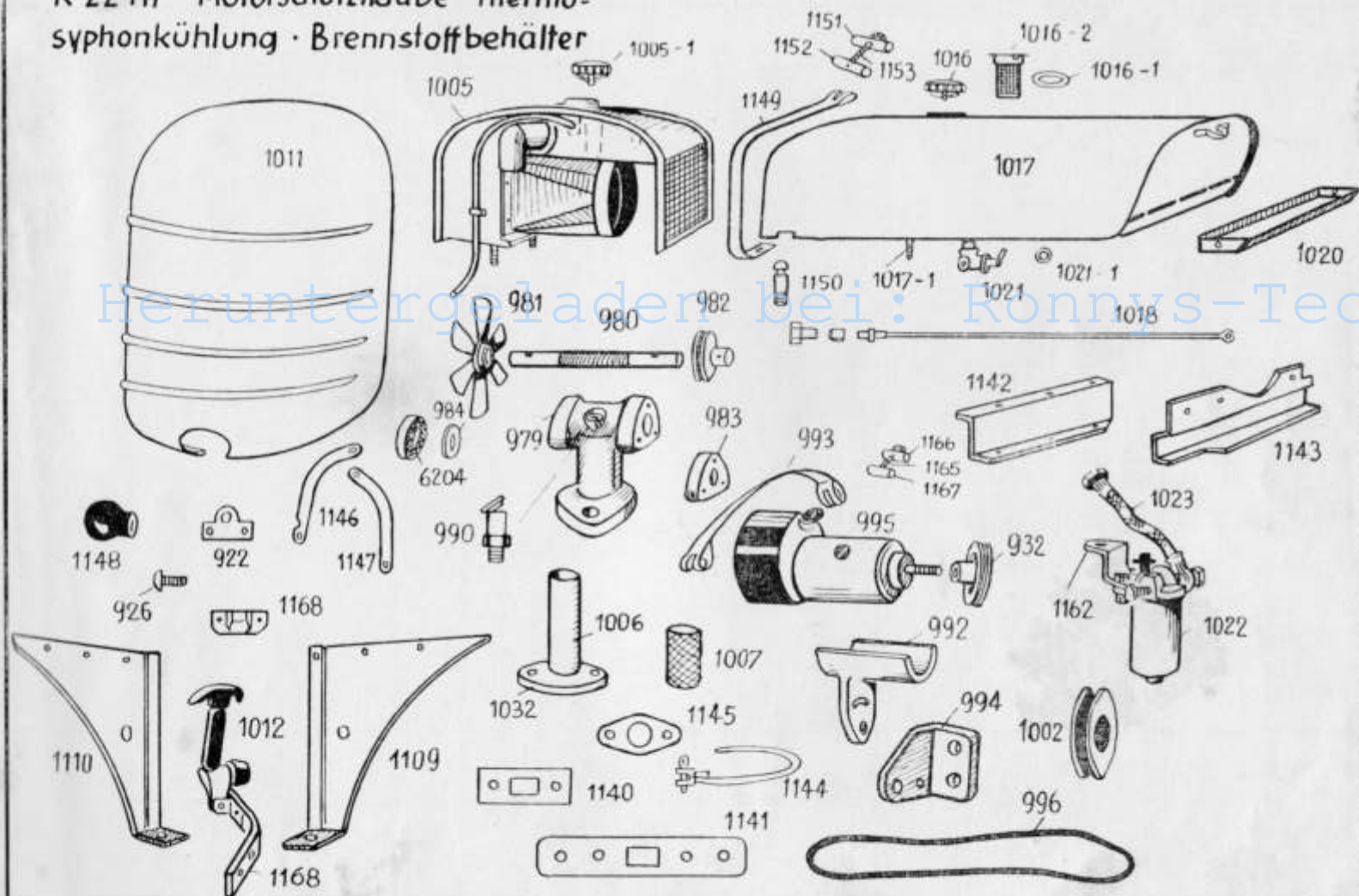


Kühlung — Motorhaube

Ersatzteil-Nr. für					Gegenstand
K 12 (M)	K 18 (M)	K 12 Th	K 22 Th	K 12 V	
			1002		Große Riemenscheibe 230 ∅
			1003		Sechskantschraube M 8x20
			1004		Federring B 8
			1140		Kurze Dichtung für Kühler
			1141		Lange Dichtung für Kühler
			1142		Halblech rechts
			1143		Halblech links
		1005	1005		Kühler komplett
		1005-1	1005-1		Verschuß für Kühler
			1009		Sechskantmutter M 10
			1010		Federring B 10
			1006		Heißrohr
			1032		Zweischraubenflansch
			1145		Flansch für Heißwasserrohr
			1144		Dichtflansch
			1144		Schlauchband komplett
			1007		Wasserschlauch
			1008		Sechskantschraube M 10x20
			1010a		Federring B 10
		1011	1011		Motorhaube
		1012	1012		Haubenhalter
			1013		Halbrundnieten 3,5x10
			1014		Halbrundnieten 5x13
			1015		Einhängestift 8 ∅ x 20 lg.
			922		Haltestück für Scharnier
			923		Senkschrauben A M 5x15
			924		Sechskantmuttern M 5
			1146		Scharnier links
			1147		Scharnier rechts
			926		Linsenschrauben blank M 6x6
			927		Unterlagscheiben 6,4
			928		Sechskantmutter M 6
			929		Unterlagscheibe 8
			1148		Kugelgriff 30 ∅
			930		Federring B 8
			931		Sechskantschraube M 8x15
			1017		Brennstoffbehälter komplett
			1017-1		Stiftschraube
			1016		Verschuß
			1016-1		Dichtung
			1016-2		Sieb

Heruntergeladen bei www.mys-Technik.de

K 22 Th - Motorschutzhaube · Thermo-
syphonkühlung · Brennstoffbehälter

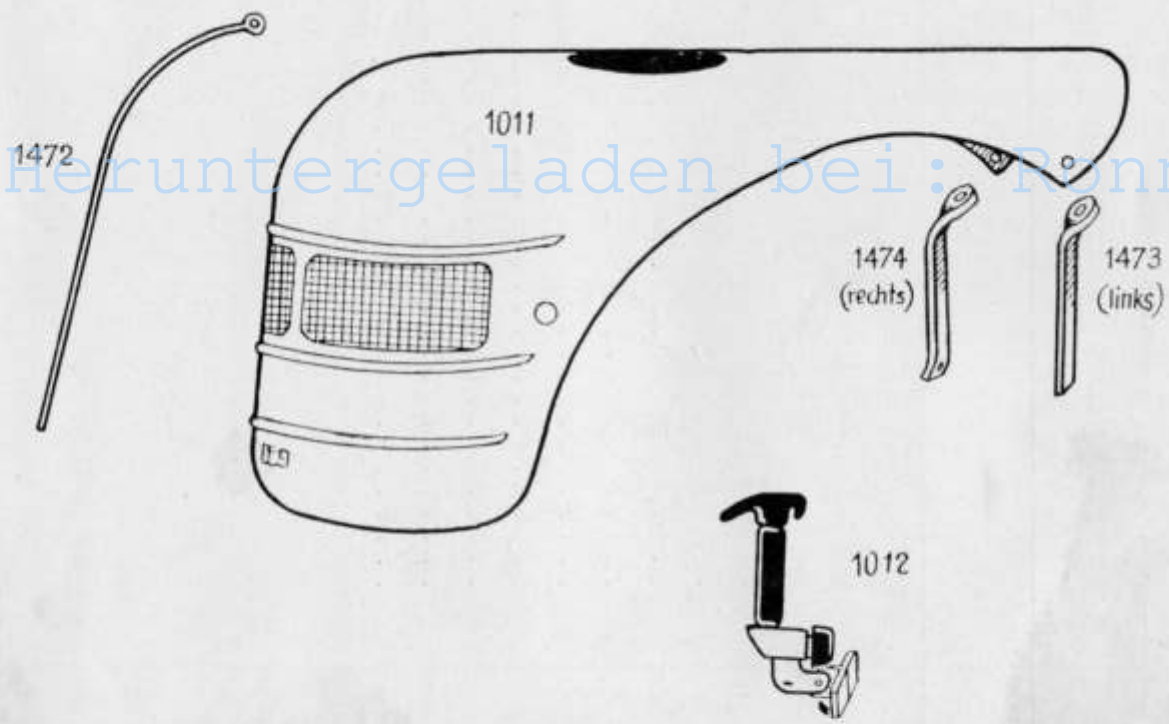


Kühlung — Motorhaube

Ersatzteil-Nr. für					Gegenstand
K 12 (M)	K 18 (M)	K 12 Th	K 22 Th	K 12 V	
		1466			Halbrundnieten 4 x 13
		1481			Unterlagscheibe 6,4
		1357			Sechskantschraube M 8 x 25
		1358			Sechskantmutter M 8
		1359			Federring
		1467			Rohrkrümmer für Luftfilter
		1003			Sechskantschraube M 6 x 20
		1004			Federring B 6
		994			Konsole für Kühler
		908			Sechskantmutter M 10
		910			Federring B 10
		1468			Unterlagscheibe 17
		1469			Deckel für Wasserbehälter
		1007			Wasserschlauch 32 i \varnothing 80 lg.
		1007 a			Wasserschlauch 32 i \varnothing 140 lg.
		1470			Rundschnurring 16 x 4
		1006 a			Heißwasserrohr (Motorgehäuse)
		1006			Heißwasserrohr (Zylinderkopf)
		1471			Muffe für Wasserablaßhahn
		1012-1			Einhängeöse
			1012-2		Rundkopfschraube
		1168			Halter am Rahmen
		1169	1169		Sechskantschraube M 10 x 25
		1170	1170		Sechskantmutter M 10
		1171	1171		Federring B 10
		1472	1472		Stützstange
		1003			Sechskantschraube M 6 x 25
		1004			Sechskantmutter und Federring
		1002			Große Keilriemenscheibe 230 \varnothing
		1003			Sechskantschraube M 6 x 25
		1004			Federring B 6
		1473	1473		Linker Dreharm
		1474	1474		Rechter Dreharm
		1421	1421		Sechskantschraube M 8 x 30
		1422	1422		Sechskantmutter M 8
		1423	1423		Federring B 8
		1456	1456		Unterlagscheibe 8,4
			1011		Motorhaube
			1012		Haubenhalter

Heruntergeladen von [brennys-Technik.de](http://www.brennys-Technik.de)

K 12 V - Motorschutzhaube



Heruntergeladen bei: Ronny-Technik.de

Kühlung — Motorhaube

Ersatzteil-Nr.					Gegenstand
K 12 (M)	K 18 (M)	K 12 Th	K 22 Th	K 12 V	
			1018		Leckölleitung
			1019		Filzstreifen
			1020		Holzeinsatzkasten
			1021		Winkel-Treibstoffhahn
			1021 a		Dichtungsring A 16x24
			1022		Brennstofffilter
			1023		Brennstoffleitung
			911		Sechskantmutter M 10
			912		Federring B 10
			1162		Halter für Brennstofffilter
			1163		Sechskantschraube M 10x25
			1154		Sechskantschraube M 6x12
			1155		Federring B 6
			1156		Senkschrauben AM 5x15
			1157		Sechskantmutter M 5
			1158		Federring B 5
			1159		Sechskantschraube M 6x25
			1160		Sechskantmutter M 6
			1161		Federring B 6
			1109		Verkleidungsblech rechts
			1110		Verkleidungsblech links
			1149		Spannband für Brennstoffbehälter
			1150		Einhängebolzen für Spannband
			1151		Bolzen für Spannband
			1152		Gewindebolzen für Spannband
			1153		Zylinderschraube AM 6x50
			1168		Lager für Haubenhalter
			1169		Sechskantschraube M 10x25
			1170		Sechskantmutter M 10
			1171		Federring B 10

Heruntergeladen bei www.sps-Technik.de

Kupplung und Getriebe

Hammer 49.-

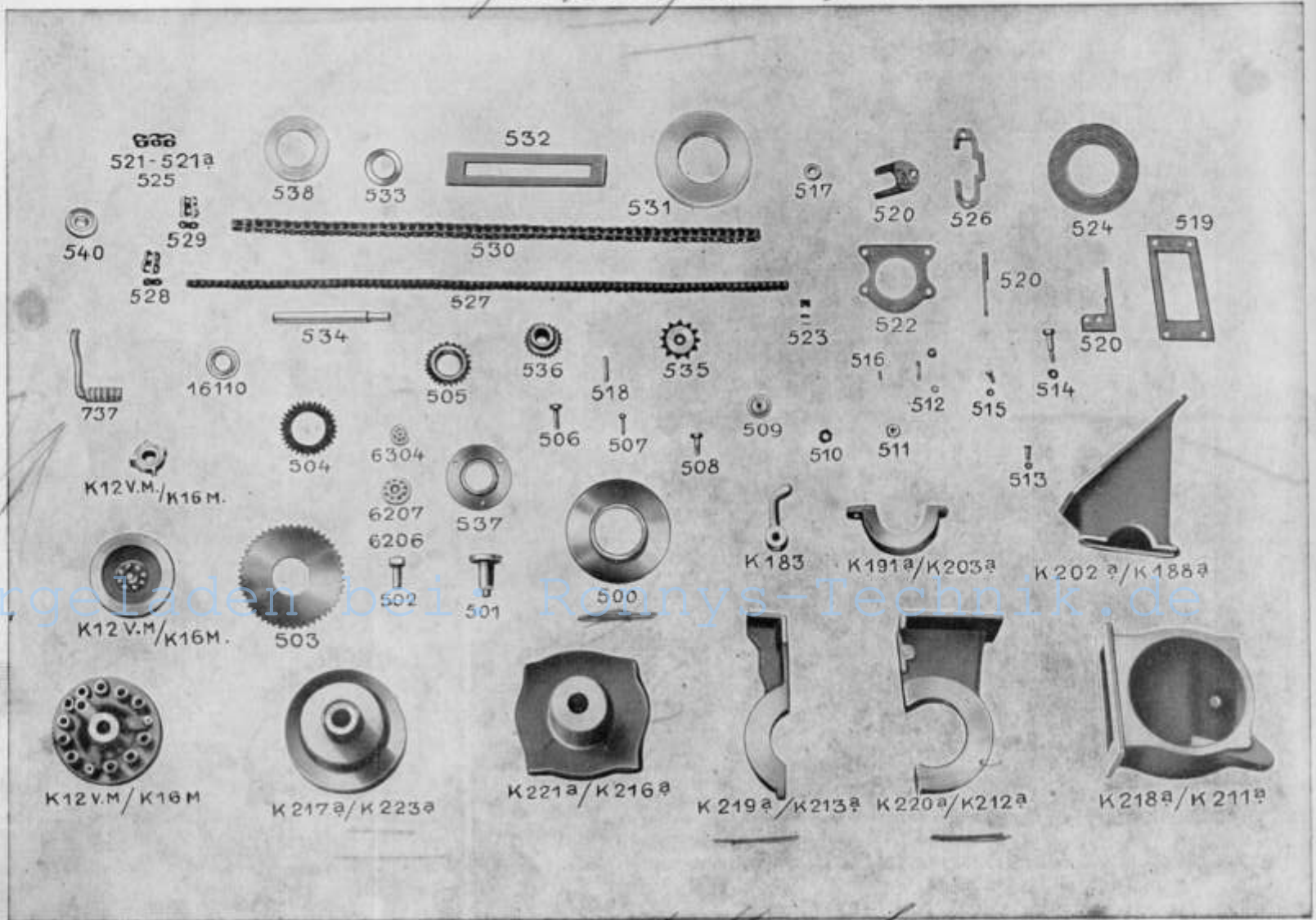
Ersatzteil-Nr. für					Gegenstand	
K 12 (M)	K 18 (M)	K 12 Th	K 22 Th	K 12 V		
K 218 A	K 211 A	KD 218 1/2	K 211 1/2	KD 218 1/2	Kupplungsgehäuse	
K 220 A	K 212 A	KD 220	K 212 a	KD 220	Motorenkettenschutz (unten)	77.-
K 219 A	K 213 A	KD 219	K 213 a	KD 219	Motorenkettenschutz (oben)	63,50
K 221 A	K 216 A	KD 221	K 216 A	KD 221	Kupplungsdeckel	
K 217 A	K 223 A	KD 217	K 223 A	KD 217	Kupplungssteller	
K 202 A	K 188 A	K 202 B	K 188 A	K 202 B	Getriebekettenschutz (unten)	
K 191 A	K 203 A	K 191 B	K 203 A	K 191 B	Getriebekettenschutz (oben)	
K 183	K 183	K 183	K 183	K 183	Kupplungsschenkel	
500	500	1178	1178	1178	Motorenkettenschutzdeckel	26,50
501	501	501	501	501	Achse für Kupplungssteller	
502	502	904	904	904	Motorenschraube	
503	503	503 a	503 c	503 a	Kupplungs-Getriebekettenrad	
504	504	504	1181	504	Motorenkettensrad	
505	505	505		505	Kettenspannrad	
506	506	506	506	506	Kupplungsschraube	
507	507	507	507	507	Kupplungssplint	
508	508				Sechskantschraube 1/2" x 25	
509	509	509		509	Kettenspannerexzenter	
510	510	510 a		510 a	Sechskantmutter für 514	
511	511	511 a	511 a	511 a	Oelschraube	
512	512	512 a	512 a	512 a	Stehbolzen mit Mutter und Ring	
513	513	513	513	513	Sechskantschraube M 10 x 40, Mutter und Ring	
514	514	514		514	Kettenspannerbolzen	
515	515				Sechskantschraube 1/4" x 25 mit Ring	
516	516				Kerbstift	
517	517	517	517	517	Dichtung für Kupplungsschenkel	
518	518	518	518	518	Kupplungskerbstift	
519	519	519	519	519	Dichtung für Kupplungsgehäuse	
520	520	520	520	520	Dichtung für Kettenschutz (oben)	
524	524	524	524	524	Dichtung für Kettenschutzdeckel	
526	526	526 a	526 a	526 a	Dichtung für Getriebeschutz	
527		527 a		527 a	Motorenkette mit Schloß 3/4"	
	527		527 a		Motorenkette mit Schloß 1/2"	
528		528		528	Motorenkettenschloß 3/4"	
	528		528		Motorenkettenschloß 1/2"	
529		529		529	Getriebekettenschloß 3/4"	
	529		529		Getriebekettenschloß 1"	
530		530 a		530 a	Getriebekette mit Schloß 3/4"	
	530		530 a	531	Getriebekette mit Schloß 1"	
531	531	531 a	531 a	531 a	Dichtung für Kettenschutzflansche	
532	532	532 a	532 a	532 a	Dichtung für Kettenschutz (unten)	

+ 10% Teuerungszulage

Herrenberg bei: Ronnys-Technik.de

5/8 + 3/8

Geiseler 2 14



Heruntergeladen von: Ronny-Technik.de

4K 12 14

A. Ham M.

Kupplung und Getriebe

Ersatzteil-Nr. für					Gegenstand
K 12 (M)	K 18 (M)	K 12 Th	K 22 Th	K 12 V	
533	533	533 a	533 a	533 a	Dichtungsring für Getriebe-Kettenschutzdeckel 4-Gang
534	534	534	534	534	Kupplungswelle
536	535	536 a	535 a	536 a	Getriebekettenrad
537	537	537	537	537	Getriebe-Kettenschutzdeckel 4-Gang
538	538	538	538	538	Dichtung für Getriebe-Kettenschutzdeckel 4-Gang
16110	16110	16110		16110	F. Kugellager für Kettensp. 50 x 80 x 10
6304	6304	6304	6304	6304	F. Kugellager für Kupplungst. 20 x 52 x 15
6206	6207	6206	6207	6206	F. Kugellager für Kupplungst. (30 x 62 x 16) (35 x 72 x 17)
540	540	540	540	540	Wellendichtung zwischen Getriebe und Kupplung
737	737	737	737	737	Kupplungspedal
770	770	770	770	770	Kupplungsdruckgabel
772	772	772	772	772	Sechskantschraube M 10 x 25 mit Ring für 501
781	781	781	781	781	Drehbolzen für Kupplungspedal
782	782	782	782	782	Hülse für 781
		905	905	905	Sechskantmutter für 904
		906	906	506	Federring
		978		998	U-Scheibe 18
		1488		1488	Hebel für Ventilstößel
		1489		1489	Sechskantschraube M 6 x 25 mit Mutter und Ring
		898	878	898	Führung für Andrehkurbel
		897	879	897	Andrehkurbelhalter
		899	880		Sechskantschraube
		881	881		Federring
		882	882		Sechskantmutter
		900	883		Spannstift
895		895		895	Andrehkurbel
896		896			Verlängerung der Andrehmutter
		1173	1173	1173	Sechskantschraube für Motordichtung
		1174	1174	1174	Federring
		1175	1475	1175	Sechskantschraube für Motorenkettenschutz
		1176	1176	1176	Sechskantmutter M 12
		1178	1178	1178	Motorkettenschutzdeckel
		1179	1179	1179	Sechskantschraube für 1178
		1180	1180	1180	Federring für 1179
		1182			Distanzscheibe
		1183			Distanzscheibe
		1184	1184	1184	Sechskantschraube M 10 x 30
		1185	1185	1185	Federring B 10
		1186	1186		Wellendichtung (125 x 150 \varnothing x 13)

Ronnys-Technik.de

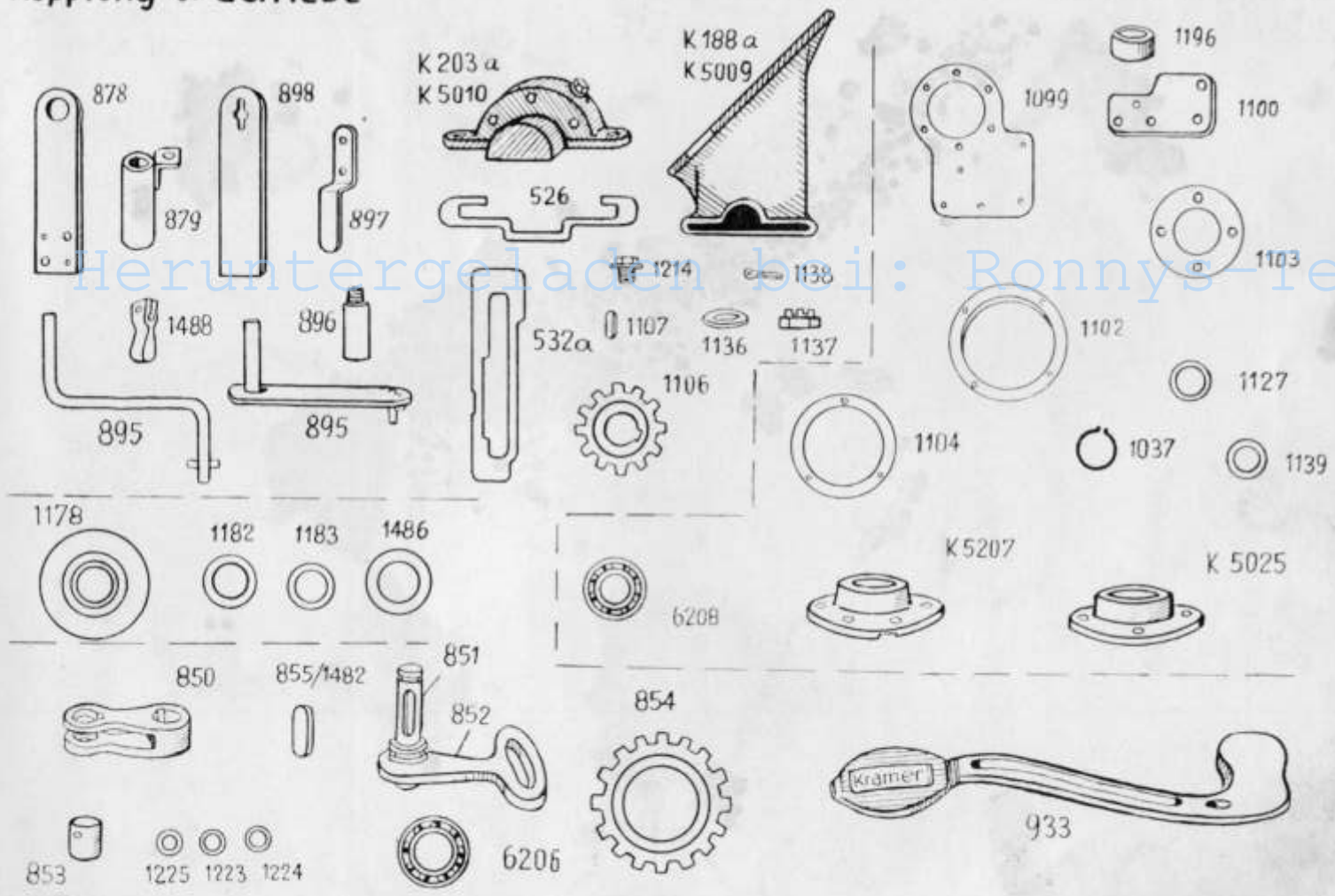
Kupplung und Getriebe

Ersatzteil-Nr. für					Gegenstand
K 12 (M)	K 18 (M)	K 12 Th	K 22 Th	K 11 V	
			850		Gabel
			851		Bolzen für Kettenspanner
		1482/855	855	1482.855	Paßfeder (1482 ungültig — 855 für K 12)
			1223		Rundschnurring 18 x 2,5
			1224		Rundschnurring 22 x 3
			852		Einstellhebel
			856		Sechskantschraube M 12 x 20
			857		Scheibe 12,5
			858		Federring B 12
			1225		Rundschnurring 12 x 2
			853		Lagerbolzen
			6206		Ring-Rillenlager
			859		Zylinderstift
			854		Kettenspannrad
		527 b	527 b	527 b	Motorenkette 5-Gang
		1186	1186	1185	Sechskantschraube M 16 x 60
		978	978	978	U-Scheibe 18
		1187	1187	1187	Sechskantmutter M 16
		1188	1188	1188	Federring B 16
		585 a	585 a	585 a	Verschlussschraube M 22 x 1,5
		1189	1189	1189	Sechskantschraube M 12 x 35
		1190	1190	1190	Sechskantschraube M 12 x 30
		1191	1191	1191	Sechskantschraube M 12 x 30 (5-Gang)
		1192	1192	1192	Sechskantschraube M 12 x 25
		1193	1193	1193	Sechskantmutter M 12
		1194	1194	1194	Federring B 12
			1195		Wellendichtung (5-Gang) 50 x 80 \varnothing x 10
			1196		Zwischenring (5-Gang)
		1197	1197	1197	Sechskantmutter M 12
		1198	1198	1198	Stiftschraube M 12 x 30
		1199	1199	1199	Senkschraube M 12 x 40
		1200	1200	1200	Federring B 12
		1201	1201	1201	Verschlussschraube M 22 x 1,5
		1202	1202	1202	Sechskantmutter M 12
		933	933	933	Kupplungspedal
		1203	1203	1203	Federring B 12 für 781
		1204	1204	1204	Sechskantmutter M 12
		746	746	746	Sechskantschraube M 10 x 25
		934	934	934	Federring B 10
		1205	1205	1205	Sechskantschraube M 8 x 20 für K 223 A / KD 217

Heruntergeladen von www.motors-technik.de

K 12 Th - K 22 Th - K 12 V
Kupplung u. Getriebe

527 b / 530 a



Kupplung und Getriebe

Ersatzteil-Nr. für					Gegenstand
K 12 (M)	K 18 (M)	K 12 Th	K 22 Th	K 12 V	
		1206	1206	1206	Federring B 8
		1207	1207	1207	Sechskantschraube M 12x28 für 503 / 503 a / 503 c
		1208	1208	1208	Federring B 12
		1212	1212	1212	Federring B 10 für 537
		1213	1213	1213	Sechskantschraube M 10x20 für 537
		1214	1214	1214	Verschlussschraube für K 203 a / 191 B
		1215	1215	1215	Sechskantschraube M 10x25 für 526 a
		1216	1216	1216	Federring B 10
		1219	1219	1219	Sechskantschraube M 12x35 für Kettenschutz
		1220	1220	1220	Sechskantmutter M 10
		1221	1221	1221	Federring B 10
		1222	1222	1222	Federring B 12
5-Gang-Getriebe (Abtriebseite)					
		1099	1099		Dichtung
		1100	1100		Deckblech
		1122	1122		Senkschraube M 6x12
		1127	1127		Wellendichtung 40x52 \varnothing x7
			6208		Kugellager
			1139		Distanzblech
	K 5025		K 5207		Zwischenflansch
			1037		Seegerring A 40x1,75
			1123		Innensechskantschraube M 8x20
		1103	1103		Dichtung 190 \varnothing a.
		1104	1104		Deckscheibe
			1105		Sechskantschraube M 6x35
			1135		Federring B 6
		1102	1102		Zwischenring
		1106	1106		Getriebekettenrad
		1107	1107		Paßfeder
		1136	1136		Unterlagscheibe 27x55 \varnothing x5
		1137	1137		Kronenmutter M 26x1,5
		1138	1138		Splint 5x50
	530 a		530 a		Getriebekette komplett
	K 5010		K 203 A		Getriebekettenschutz oben
	K 5009		K 188 A		Getriebekettenschutz unten
		1214	1214		Verschlussschraube
		526 a	526 a		Dichtung (oben)

Heruntergeladen bei www.reparatur-technik.de

Kupplung und Getriebe

Ersatzteil-Nr. für					Gegenstand
K 12 (M)	K 18 (M)	K 12 Th	K 22 Th	K 12 V	
		532 a	532 a		Dichtung (unten)
		1215	1215		Sechskantschraube M 10x25
		1216	1216		Federring B 10
		1124	1124		Sechskantschraube M 8
		1060	1060		Federring B 8
		1218	1218		Sechskantschraube M 10x40
		1219	1219		Sechskantschraube M 12x35
		1220	1220		Sechskantmutter M 10
		1221	1221		Federring B 10
		1222	1222		Federring B 12

Heruntergeladen bei: Ronny's-Technik.de

Mecano-Kupplung

Ersatzteil-Nr. für					Gegenstand
K 12 (M)	K 18 (M)	K 12 Th	K 22 Th	K 12 V	
1880700	1880630	1880700	1880630	1880700	Kompl. Kupplung ohne Mitnehmerscheibe bestehend aus:
1870920	1870450	1870920	1870450	1870920	Abschlußplatte komplett
1801340	1801330				lose
1805890	1825010	1805890	1825010	1805890	Schenkelfeder
1820061	1820140	1820061	1820140	1820061	Stützwinkel
1817210	1817210	1817210	1817210	1817210	Nieten
1802300	1802281	1802300	1802281	1802300	Anpreßplatte
1806150	1806210	1806150	1806210	1806150	Hebel
S 1217	1803270	S 1217	1803270	S 1217	Ausrückring
1805980	1805950	1805980	1805950	1805980	Hauptfeder
1814070	1814060	1814070	1814060	1814070	Federtüllen
1820070	1820160	1820070	1820160	1820070	Bügel zur Schenkelfeder
1809220	1809250	1809220	1809250	1809220	Kugelbolzen
1815580	1815590	1815580	1815590	1815580	Kugel- und Einstellmutter
1820050	1820170	1820050	1820170	1820050	Montagebügel
1814160	1814151	1814160	1814151	1814160	Federhaltestück
	1820150		1820150		Gelenkstück
1850500	1860260	1850500	1860260	1850500	Mitnehmerscheibe komplett bestehend aus:
1840330	1840700	1840330	1840700	1840330	Mitnehmerscheibe (lose)
1841200	1841170	1841200	1841170	1841200	Belagring
1842730	1842730	1842730	1842730	1842730	Nabe (angeben ob 6 oder 8 Nuten)
1817101	1817101	1817162	1817162	1817162	Kupferhoblniete
1817040	1817060	1817050	1817060	1817050	Niete für Nabe
1856020	1856020	1856261	1856261	1856261	Graphitschleifring komplett bestehend aus:
1844310	1844310	1844310	1844310	1844310	Graphitschleifring lose
1844120	1844120	1844121	1844121	1844121	Fassung
1815110	1815110				Schraube
1818070	1818070				Federring
1805420	1805420	1805420	1805420	1805420	Formfeder

Heruntergeladen von [conny's-Technik.de](http://www.conny's-Technik.de)



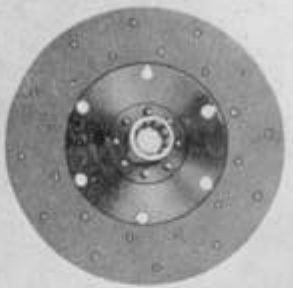
1844310



1856020



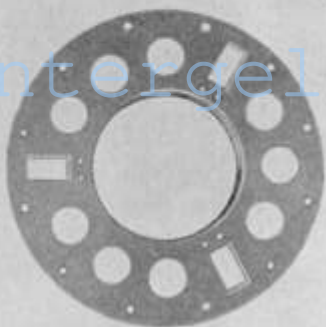
1817101



1842730

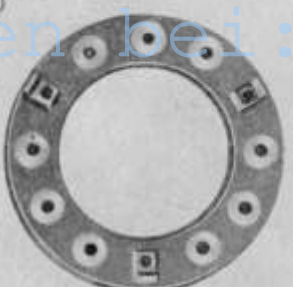


1844120



1801340
1801350

1841200
1841170

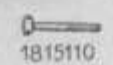


1802300
1802281

1850500
1860260



1840530
1840700



1815110



1805420 1818070



S 1217
1803270



1806150
1806210

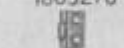


1805890
1825010



1814160
1814151

1817040
1817060



1820061
1820140



1820150



1820070
1820160



1814070
1814060



1805980
1805950

1817210



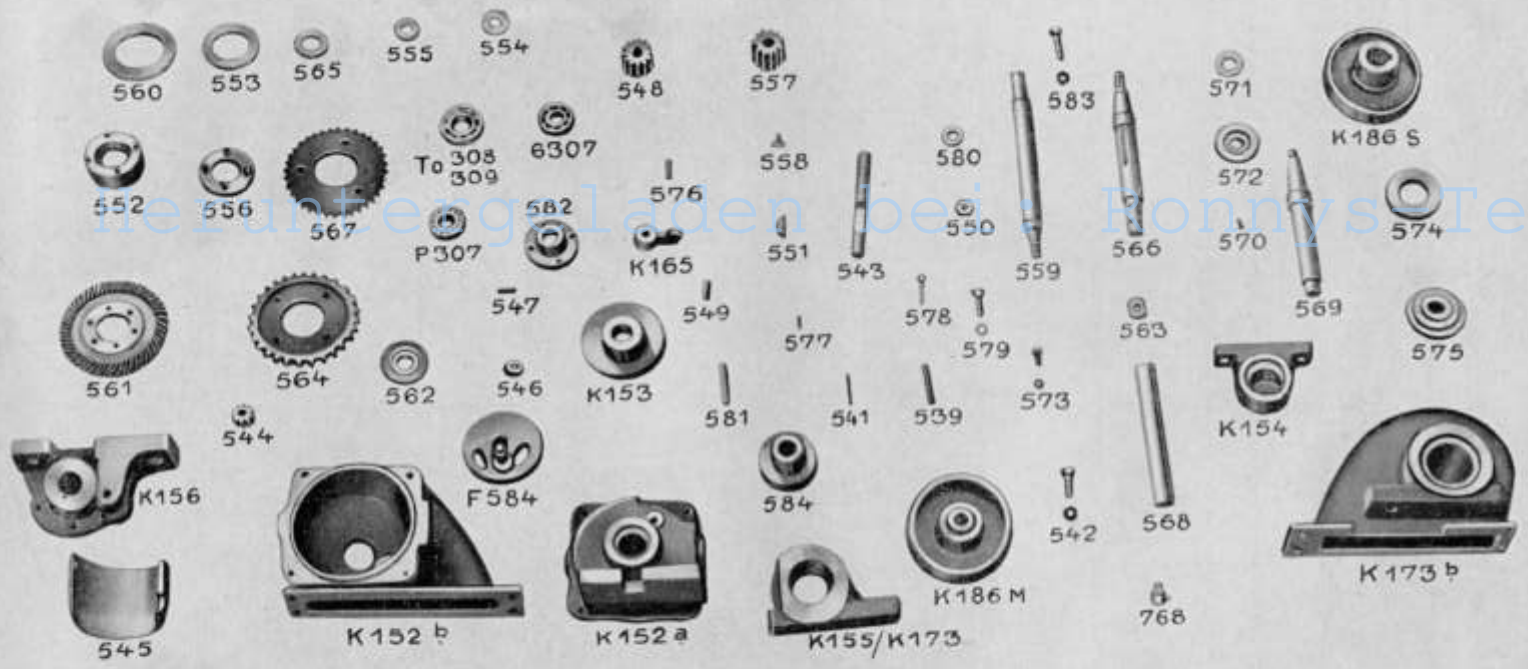
1880700
1880630

Heruntergeladen bei: Ronnys-Technik.de

Mähtrieb und Vorgelege

Ersatzteil-Nr. für					Gegenstand
K 12 (M)	K 18 (M)	K 12 Th	K 22 Th	K 12 V	
K 173 B	K 173 B				Vorgelege-Gehäuse (Schlepper)
" 186 M	" 186 M	K 186 1/2 M	K 186 1/2 M	K 186 1/2 M	Bremstrommel (Mäher)
" 186 S	" 186 S				(Schlepper)
" 155	" 173	K 155	K 173	K 155	Vorgelege-Gehäuse (To)
" 152 A	" 152 A	K 152 A	K 152 1/2	K 152 A	Messertriebgehäuse (K 152 1/2 f. K 18)
" 152 B	" 152 B	K 152 B	K 152 B	K 152 B	
" 156	" 156	K 156 A	K 156 A	K 156 A	Kurbellager (Pe) (K 156 A)
" 154	" 154				Vorgelegelager (Schlepper)
" 153	" 153	K 153		K 153	Kettenradflansche
" 165	" 165	K 165	K 165		Messerkupplungshebel
F 584	F 584	A 410 1/2 K	A 410 1/2 K	A 410 1/2 K	Kurbelscheibe mit Bolzen (Fahr)
539	539	539	539	539	Schaltgabel für Mähtrieb
541	541	541	541	541	Spannstift für Mähtrieb
542	542				Sechskantschraube 1/2" x 55
543	543	543	543	543 a	Messerschaltwelle (Kupplung)
544	544	544 a	544 a	544 a	Ritzel für Mähtrieb
545	545	545	545	545	Schutzhaube GB 182
546	546				Mutter für Kurbelscheibenbolzen
547	547	547	547	547	Kurbelscheibenkeil
548					Kleines Differential-Stirnrad (12 Z)
549	549	549	549	549	Mähtrieb-Kupplungsbolzen
550	550	550 a	550 a	550 a	Mutter für Mähtriebwelle
551	551				Triebhalbrundkeil
552	552	552	552	552	Messertrieblager (K 229)
553	553	553	553	553	Dichtung an Mähtrieb
554	554	554	554	554	Dichtungsring für Kurbellager
555	555	555	555	555	für Messertrieblager
556	556	556	556	556	Messertriebkupplung ohne Zapfen
	557				Kleines Differentialrad (13 Z)
558	558	558	558	558	Schaltstube
559	559	559 a	559 a	559 a	Messertriebwellen
560	560				Wellendichtung für Vorgelegegehäuse (Schlepper)
561	561	561 a	561 a	561 a	Rad für Mähtrieb
562	562	562	562	562	Kurbellagerdeckel
563	563				Mutter für Vorgelegewelle
	564				Getriebekettenrad
565	565	565	565	565	Wellendichtung an Bremstrommel 60x85x13
566	566				Vorgelegewelle für Mäher
567		567		567	Getriebekettenrad
568	568	568	568	568	Messertriebrohr
569	569				Vorgelegewelle (Schlepper)

Heruntergeladen von www.reparatur-technik.de



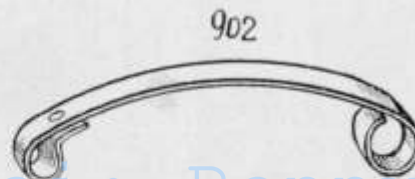
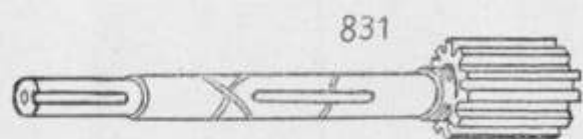
Heruntergeladen bei Bonny's Technik.de

Mähtrieb und Vorgelege

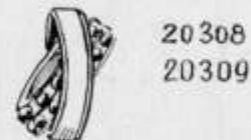
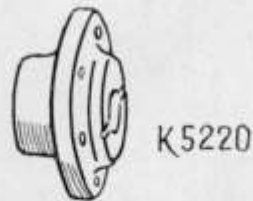
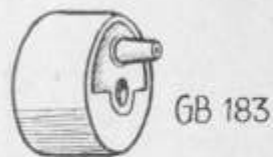
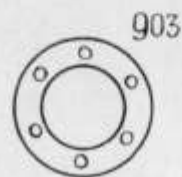
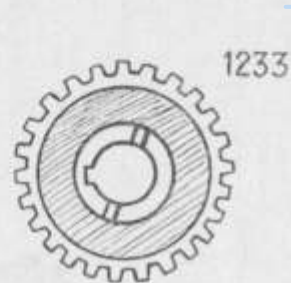
Ersatzteil-Nr. für					Gegenstand
K 12 (M)	K 18 (M)	K 12 Th	K 22 Th	K 12 V	
570	570	570	570	570	Senkschraube M 6x15 für K 156 A
571	571				Dichtung für Vorgelegelager (Schlepper)
572	572				Lagerdeckel für Vorgelegelager (Schlepper)
573	573				Sechskantschraube mit Ring $\frac{1}{2}$ " x 25 (Schlepper)
574	574				To. Lagerdeckel (Schlepper)
575	575				Kettenschutzdeckel (Schlepper)
576	576	576	576	576	Keil für Bremstrommel
577	577	577	577	577	Spannstift für Schaltwelle
578	578	578	578	578	Muttersicherungsstift (Messertrieb)
579	579				Sechskantschraube mit Ring $\frac{1}{2}$ " x 45
580	580	580 a	580 a	580 a	Zwischenring für Messertriebelle
581	581	581	581	581	Langer Keil für Vorgelegewelle (2 teilig)
582	582	582	582	582	Messerkupplung
583	583				Sechskantschraube mit Mutter $\frac{1}{8}$ " x 60
584	584	584	584	584	Kegelradflansche mit Büchse
584 a	584 a	584 a	584 a	584 a	Büchse für 584
To 308	To 309	20308	20309	20308	Ring-Tonnenlager für Vorgelegelager
P 1307	P 1307	1307	1307	1307	Ring-Pendellager für Messertrieblager
6307	6307	6307	6307	6307	Ring-Rillenger für Vorgelegewelle
768	768	768	768	768	Schmiernippel $\frac{1}{4}$ " Gas
779	779				Keil (9x12x65) (Schlepper)
					Vorgelege 4- und 5-Gang
		1217	1217	1217	Verschlussschraube für K 152 B
		1226	1226	1226	Sechskantschraube M 16 x 60 für K 152 B
		1227	1227	1227	Sechskantmutter M 16
		1228	1228	1228	Federring B 16
		1229	1229	1229	U-Scheibe 18
		1230	1230	1230	Sechskantschraube M 12 x 45 für K 152 B
		1231	1231	1231	Sechskantmutter M 12
		1232	1232	1232	Federring B 12
		831	831	831	Vorgelegewelle mit Ritzel
		832	832	832	Abstandbüchse für 831
			1233		Vorgelegerad 23 Z
		573 a	573 a	573 a	Sechskantschraube m. S. Loch für 561 a
		903	903	903	Zwischenscheibe
			860		Anlaufscheibe
		6307	6307	6307	Ringrillenger
		579 a	579 a	579 a	Sechskantschraube M 12 x 35 für 186 $\frac{1}{2}$ M

Heruntergeladen bei: Kohnys-Technik.de

K 12 Th - K 22 Th - K 12 V
Vorgelege f. 4 u. 5 Gg. Getr.



Heruntergeladen bei: Ronny's-Technik.de



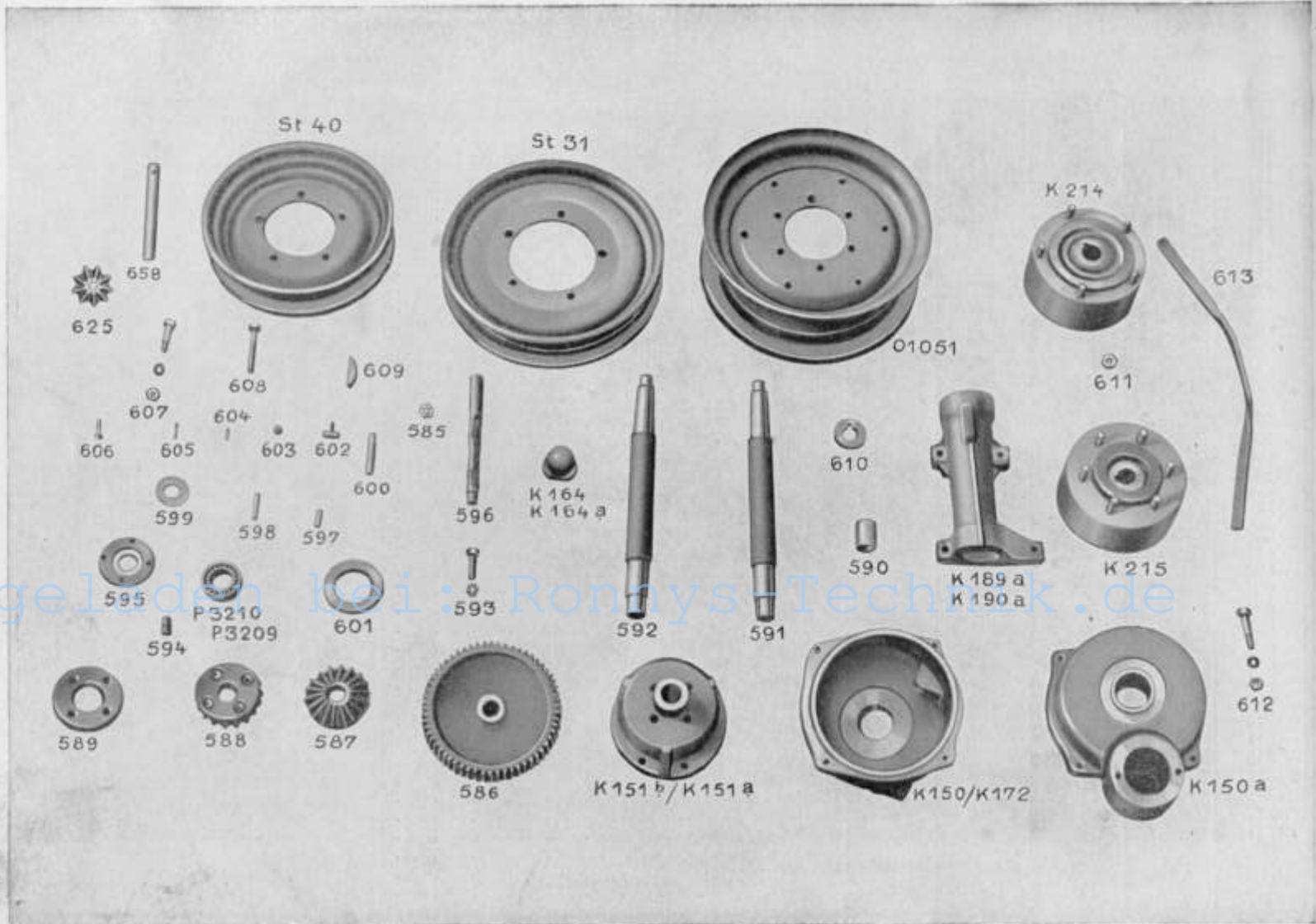
Mähtrieb und Vorgelege

Ersatzteil-Nr. für					Gegenstand
K 12 (M)	K 18 (M)	K 12 Th	K 22 Th	K 12 V	
		692	692	692	Unterlagscheiben
		1232	1232	1232	Federring B 12
		K 522)			Kettenradflansch 5-Gang
		1480			Sechskantschraube M 16x28
		1477		1477	Sechskantschraube M 16x40 für K 153
		1478		1478	Kronenmutter M 16 Kr 754 für K 153
		1479		1479	Splint 4x35 für K 153
		1234	1234	1234	Sechskantschraube M 12x80 f. 552 m. Federring B 12
		1235	1235	1235	Sechskantschraube M 16x60 für K 156 A
		1236	1236	1236	Sechskantmutter M 16
		1237	1237	1237	Federring B 16
		603 a	603 a	603 a	Druckschmierkopf
		1238	1238	1238	U-scheibe 18
		P 1307	P 1307	P 1307	Ring-Pendellager
		6307	6307	6307	Ring-Rillennlager
		GB 183	GB 183	GB 183	Kurbelscheibe (Busatis)
		902	902	902	Schutzbügel für Kurbelstange
		1239	1239	1239	Sechskantschraube M 12x35 für Schutzhaube
		1240	1240	1240	Sechskantmutter M 12 für Schutzhaube
		1241	1241	1241	Federring B 12 für Schutzhaube
		1483	1483	1483	Abschlußkappe (ohne Mähwerk)
		1484	1484	1484	Verschlußstopfen (ohne Mähwerk)

Heruntergeladen bei: Ronny's-Technik.de

Differentialtrieb

Ersatzteil-Nr. für					Gegenstand
K 12 (M)	K 18 (M)	K 12 Th	K 22 Th	K 12 V	
K 150 A	K 150 A	K 150 A	K 150 B	K 150 A	Differential-Getriebegehäuse
K 150	K 172	K 150	K 172	K 150	Differential-Getriebegehäuse
K 151 B	K 151 A	K 151 B	K 151 A	K 151 B	Differential-Korb
K 214	K 214				Hinterradnaben (normal K 214 1/2)
K 215	K 215 1/2	K 215 1/2	K 215 1/2	K 215 1/2	Hinterradnaben
K 189 A	K 190 A	K 189 1/2	K 190 1/2	K 189 1/2	Hinterlagergehäuse
K 164	K 164 A	K 164 A	K 164 A	K 164 A	Radmutter
586	586	586	586	586	Großes Stirnrad ohne Buchs
587	587	587	587	587	Differential-Kegelrad
588	588	588	588	588	Differential-Kegelrad
589	589	589	589	589	Absperrkupplung ohne Bolzen
590	590	590	590	590	Buchs für Stirnrad
591	591	591	591	591	Hinterachse (rechts)
592	592	592	592	592	Hinterachse (links)
593	593				Sechskantschraube mit Mutter 5/8" x 60
594	594	594	594	594	Bolzen für Sperre
595	595	595	595	595	Hinterlagerdeckel
596	596	596	596	596	Ausgleichschwelle
597	597	597	597	597	Kegelradkeil
598	598	598	598	598	Kerbstift für Differentialachse 8 x 70
599	599	599	599	599	Wellendichtung für Hinterachse
600	600	600	600	600	Schaltgabel
601	601	601	601	601	Dichtung für Differential-Gehäuse
602	602	602	602	602	Schaltstange
603	603	603 a	603 a	603 a	Schmiernippel M 10 x 1 (603 — R 1/4")
604	604				Kerbstift für Sperrschraube 4 x 25
605	605	605	605	605	Splint für Differential-Korb
606	606	606	606	606	Senkschraube M 10 x 25
607	607				Schrägboltschraube mit Mutter und Ring 5/8" x 60
608	608	608 a	608 a	608 a	Sechskantschraube 1/2" x 120 (608 a — M 12 x 120)
609	609	609	609	609	Halbrundkeil für Hinterradnaben
610	610	610	910	610	Hinterachsenmutter-Sicherung
611	611				Radflanschenmutter
612	612				Sechskantschraube mit Mutter und Ring 5/8" x 90
613	613	613	613		Differential-Verstärkungsbügel
6209	6210	6209	6210	6209	Hinterachsen-Kugellager
To 1209	To 1210	20209	20210	20209	Kugellager für Hinterachse (Stirnrad)
01051	01051				Riesenluftfelgen (Traktor)
St 31	St 31				Hinterradfelgen (Geländeprofil)
St 40	St 40				Vorderradfelgen (T 321)
585	585	1245	1245	1245	Oelschraube



Differentialtrieb

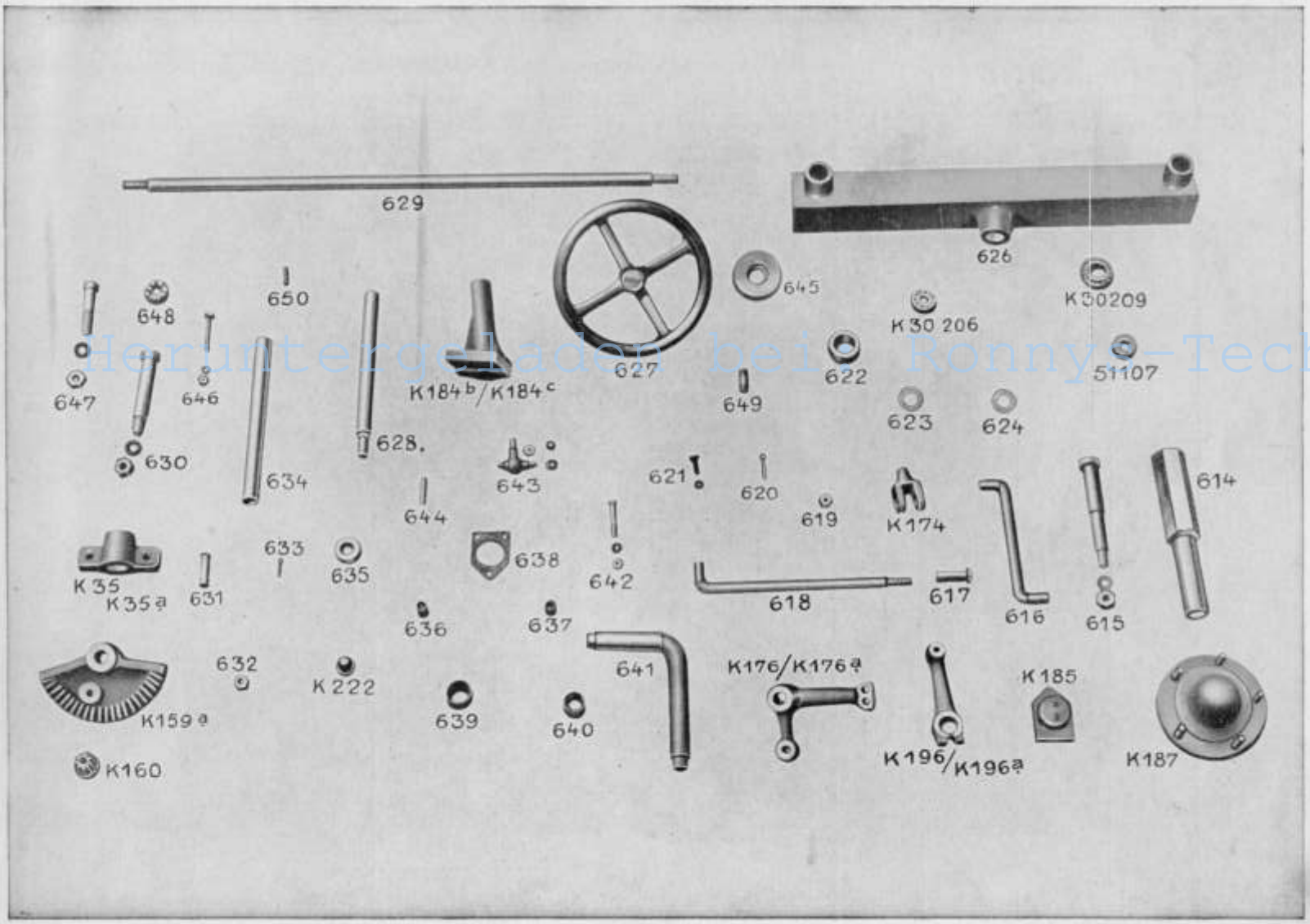
Ersatzteil-Nr. für					Gegenstand
K 12 (M)	K 18 (M)	K 12 Th	K 22 Th	K 12 V	
		600 S-20	600 S-20	600 S-20 5,50 R-20	Scheibenrad für Reifen 8,00 x 20 AS Scheibenrad für Reifen 6,50 x 20 AS
625	625	625	625	625	Differential-Kegelrädchen (9 Zähne)
658	658	658	658	658	Differentialachse
773	773				Feder für Ausgleich Anschlag für 773
		1242	1242	1242	Federring B 12 für M 12 x 120
		579 a	579 a	579 a	Sechskantschraube M 12 x 45 für K 150 A/B
		1243	1243	1243	Sechskantmutter M 12
		1244	1244	1244	Federring B 12
		1246	1246	1246	Sechskantschraube M 16 x 60 für K 189 ^{1/2} , 190 ^{1/2}
		1247	1247	1247	Sechskantmutter M 16
		1248	1248	1248	Federring B 16
		1249	1249	1249	U-Scheibe 18
		1250	1250		Sechskantschraube M 16 x 90
		1251	1251		Sechskantmutter M 16
		1252	1252		Federring B 16
		1478	1478	1478	Kronenmutter M 16 für 586
		583 a	583 a	583 a	Sechskantschraube M 16 x 60 mit S-Loch für 586
		1253	1253	1253	Spannstift 4 x 30
		773	773	773	Absperr-Blattfeder
		1254	1254	1254	Spannstift 8 x 30
		1255	1255		Anschlag für Absperrfeder
		1256	1256		Sechskantschraube M 12 x 30
		1257	1257		Sechskantmutter M 12
		1258	1258		Federring B 12
		1259	1259	1259	Stiftschraube M 18 x 33
		1260	1260	1260	Kugelige Spannringe
		1261	1261	1261	Sechskantmutter M 18

Heruntergeladen bei: Ronny's-Technik.de

Lenkung und Vorderwagen

Ersatzteil-Nr. für					Gegenstand
K 12 (M)	K 18 (M)	K 12 Th	K 22 Th	K 12 V	
K 187	K 187				Vordernabe (K 187 ^{1/2})
K 185	K 185				Längslagergehäuse (K 185 ^{1/2})
K 196	K 196				Lenkhebel (K 196 B)
K 160	K 160				Lenkkegelrad
K 159 a	K 159 a				Lenktellerrad (K 159 ^{1/4})
K 35 a	K 35 a				Lenklager
K 184 b	K 184 b				Lenkstock (normal)
K 184 c	K 184 c				Lenkstock (Polstersitz)
K 176 a	K 176 a				Lenkwinkel (Normal und Ballon K 176 B)
K 230	K 230				Verschlußdeckel (K 230 ^{1/2})
614	614				Querträgerspindel
615	615				Querträgerbolzen
616	616				Spurstangen
618	618				Spurstangen
619	619				Sechskantmutter ^{3/4} "
620	620				Splint 5 x 50
621	621				Sechskantschraube mit Ring ^{1/2} " x 30
622	622				Stellring für Vorderwagenspindel
623	623				Wellendichtung für Vordernabe
624	624				Filzdichtung für Vorderachse
626	626				Vorderachsquerträger komplett mit Rohr
627	627				Lenkrad
628	628				Lenkwelle
629	629				Lenkstange
630	630				Lenkbolzen für Trieb
633	633				Lenkbolzensplint
634	634				Lenkrohr
638	638				Dichtung für Längslager
639	639				Spindelbuchse
640	640				Vorderachsbüchse
641	641				Vorderachse
642	642				Lenkhebelschraube versenkt
643	643				Kugelkopf komplett
644	644				Lenkhebelkeil
645	645				Vordernabendeckel
646	646				Sechskantschraube Mutter und Ring ^{1/2} " x 90
647	647				Schlitzschraube Mutter und Ring 1" x 120
648	648				Vorderachse-Kronenmutter
649	649				Nabenstehbolzen ^{3/4} " x 60
51107	51107				Längslager

Heruntergeladen bei www.connys-Technik.de

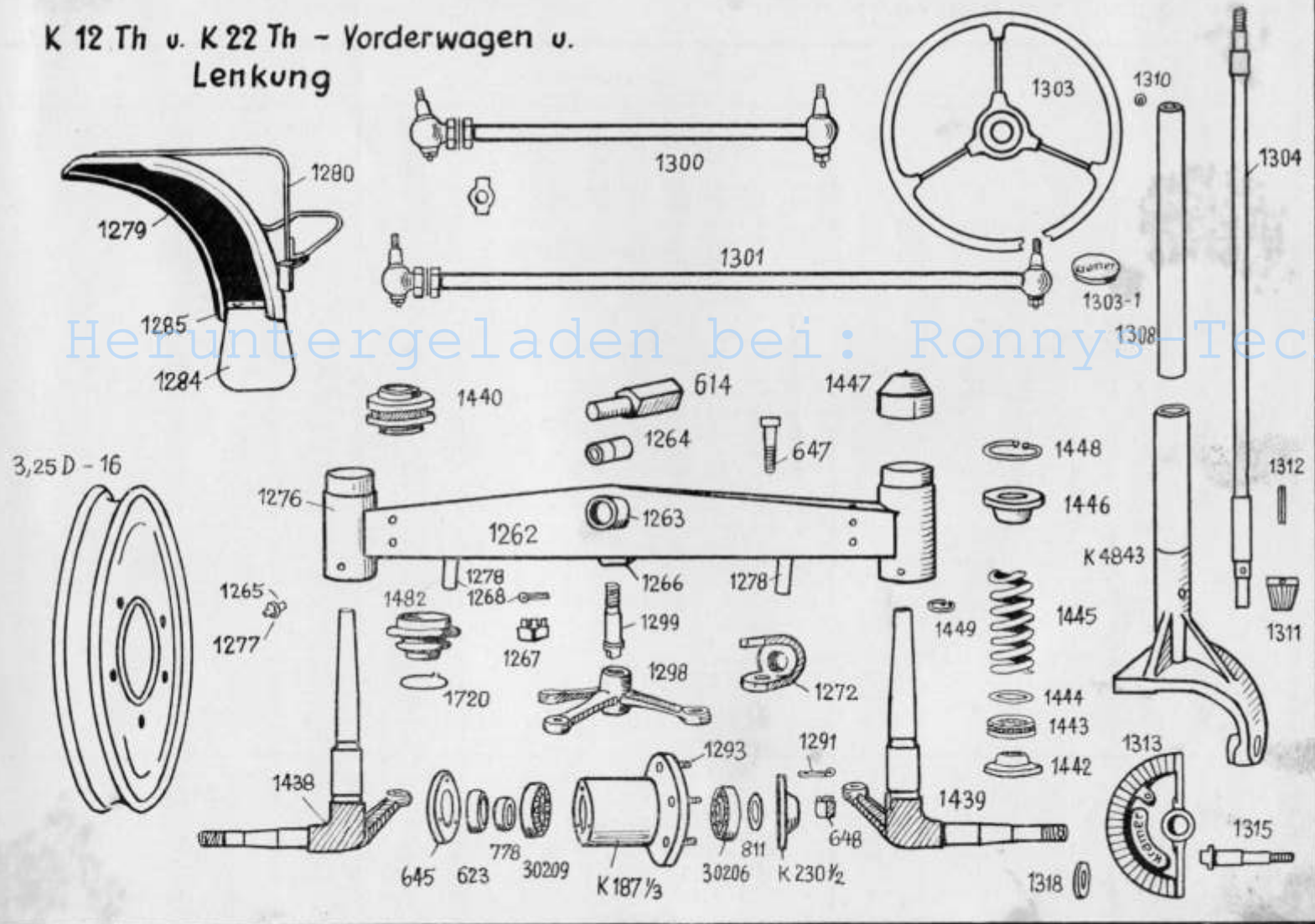


Lenkung und Vorderwagen

Ersatzteil-Nr. für					Gegenstand
K 12 (M)	K 18 (M)	K 12 Th	K 22 Th	K 12 V	
Ke 30209	Ke 30209				Vordernabenlager (innen)
Ke 30206	Ke 30206				Vordernabenlager (außen)
774	774				S-Sicherung
778	778				Abstandbüchse in Vordernabe
622 a	622 a				Stelling für Querträgerspindel mit Abschlepphaken
					Vorderwagen
		1262	1262		Vorderachsträger
		1263	1263		Spindelrohr
		1264	1264		Büchse für Spindelrohr
		1265	1265		Schmiernippel A 8 \emptyset
		1266	1266		Haltestück für Lenkbolzen
		614	614		Querträgerspindel
		647 a	647 a		Befestigungsschraube für Querträgerspindel
		1269	1269		Sechskantmutter M 24
		1270	1270		Sechskantmutter M 24 flach
		1271	1271		Federring B 24
		1272	1272		Abschlepphaken
		1273	1273		Sechskantschraube M 12 x 100
		1274	1274		Sechskantmutter M 12
		1275	1275		Federring B 12
		1276	1276		Vorderachsrohr
		1277	1277		Schmiernippel A 8 \emptyset
		1278	1278		Anschläge für Spurstange
		1279	1279		Kotflügel
		1280	1280		Halter für Kotflügel
		1281	1281		Sechskantschraube M 10 x 30
		1282	1282		Sechskantmutter M 10
		1283	1283		Federring B 10
		1284	1284		Spritzgummi
		1285	1285		Halblech
		1286	1286		Halbrundscheibe M 4 x 12
		1287	1287		Sechskantmutter M 4
		1288	1288		Federring B 4
					Nabenlagerung
		1438	1438		Vorderachsschenkel rechts
		1439	1439		Vorderachsschenkel links
		1440	1440		Untere Lagerbüchse

Heruntergeladen von www.sollmeyer-technik.de

K 12 Th u. K 22 Th - Vorderwagen u.
Lenkung



Heruntergeladen bei: Ronny's-Technik.de

Lenkung und Vorderwagen

Ersatzteil-Nr. für					Gegenstand
K 12 (M)	K 18 (M)	K 12 Th	K 22 Th	K 12 V	
		1441	1441		Schmiernippel
		1482	1482		Faltenbalg
		1720	1720		Spannring
		1442	1442		Lagerteller
		1443	1443		Scheibenrillenlager 51112
		1444	1444		Scheibe
		1445	1445		Achsdruckfeder
		1446	1446		Obere Lagerbüchse
		1447	1447		Abschlußkappe
		1448	1448		Seegersicherung 95 i
		1449	1449		Seegersicherung verstärkt 35 a
		811	811		Unterlagscheibe 27 x 55 \varnothing x 5
		648	648		Sechskant-Kronenmutter M 26 x 1,5
		1291	1291		Splinte 5 x 50
		645	645		Staubdeckel
		1202	1292		Senkschraube M 10 x 25
		778	778		Abstandbüchse
		623	623		Wellendichtung
		30209	30209		Ring-Kegellager
		30206	30206		Ring-Kegellager
		K 187 $\frac{1}{2}$	K 187 $\frac{1}{2}$		Vordernaben
		1293	1293		Stiftschraube M 18 x 33
		805	805		Kugelförmiger Spannring 18,5
		1294	1294		Sechskantmutter M 18
		1295	1295		Schmiernippel
		K 230 $\frac{1}{2}$	K 230 $\frac{1}{2}$		Vordernabendeckel
		1296	1296		Sechskantschraube M 10 x 20
		1297	1297		Federring B 10
		T 323 N	T 323 N		Vorderrad-Scheibenrad
		5.00-16	5.50-16		Vorderrad-Reifen
					Lenkung (an Vorderwagen)
		1298	1298		Lenkwinkel
		1299	1299		Bolzen für Lenkwinkel
		1300	1300		Spurstange
		1301	1301		Lenkschubstange
		1302	1302		Schmiernippel
		1267	1267		Kronenmutter M 26 x 1,5
		1268	1268		Splint 5 x 50

Heruntergeladen von www.reparatur-lexikon.de

Lenkung und Vorderwagen

Ersatzteil-Nr. für					Gegenstand
K 12 (M)	K 18 (M)	K 12 Th	K 22 Th	K 12 V	
					Lenkung
		1303	1303	1303	Lenkrad
		1303-1	1303-1	1303-1	Deckel (Kramer)
		1304	1304	1304	Lenkwelle
		1305	1305	1305	Sechskantmutter M 20x1,5
		1306	1306	1306	Unterlagscheibe
		1307	1307	1307	Paßfeder
		1308	1308	1308	Lenkrohr
		1309	1309	1309	Schmiernippel
		1310	1310	1310	Dichtung
		1311	1311	1311	Lenkkegelrad
		1312	1312	1312	Spannstift 8 x 55
		1313	1313	1313	Lenktellerrad
		1314	1314	1314	Schmiernippel
		1315	1315	1315	Lenktriebbolzen
		1316	1316	1316	Kronenmutter M 24
		1324	1324	1324	Splint 5 x 50
		1317	1317	1317	Unterlagscheibe
		1318	1318	1318	Distanzscheibe
	K 4843	K 4843	K 4843	K 4843	Lenkstock
		1320	1320	1320	Sechskantschraube M 16x60
		1321	1321	1321	Sechskantmutter M 16
		1322	1322	1322	Federring B 16
		1323	1323	1323	U-Scheibe 18
		1324	1324	1324	Splint 5 x 50
		1325	1325	1325	Schmiernippel

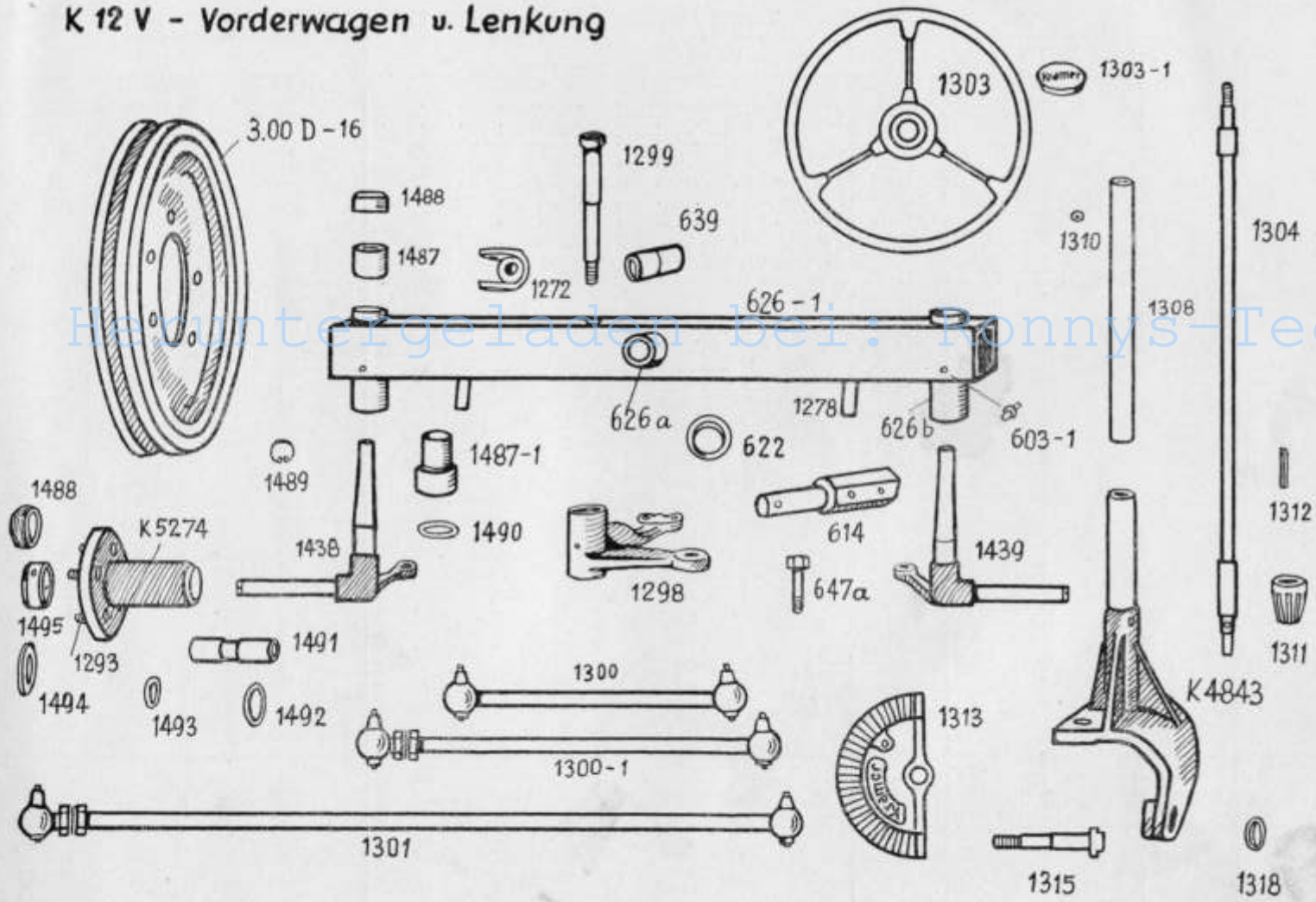
Heruntergeladen bei: Ronny's-Technik.de

Lenkung und Vorderwagen

Ersatzteil-Nr. für					Gegenstand
K 12 (M)	K 18 (M)	K 12 Th	K 22 Th	K 12 V	
				626-1	Vorderachsträger
				603-1	Schmiernippel AR 1/4" (5,4555)
				626 a	Zentralrohr ohne Büchse
				639	Büchse für Zentralrohr
				626 b	Vorderachsrohr ohne Büchsen
				1487	Obere Laufbüchse
				1487-1	Untere Laufbüchse
				614	Querträgerspindel
				647 a	Befestigungsschraube für Querträgerspindel
				619 a	Sechskantmutter M 24
				619 b	Federring B 24
				1272	Abschlepphaken
				622	Stellring
				646 a	Sechskantschraube M 12x100
				646 b	Sechskantmutter M 12
				646 c	Federring B 12
				1488	Schutzkappe
				1438	Vorderachsschenkel rechts
				1439	Vorderachsschenkel links
				1489	Seegersicherung A 30x1,5
				1490	Druckring 40x72 x8
				1491	Laufbüchse 138 lg.
				1492	Distanzring 25x62 x8
				1493	Filzring 30x45 x5
				1494	Beilagscheibe 30,1x50 x3
				1495	Stellring 45 x20
				1496	Spannstift 6 x50
				K 5274	Vordernabe
				1488	Schutzkappe
				1293	Stiftschraube M 18x33
				805	Kugelige Spannringe C 18,5
				1294	Sechskantmutter M 18
				1295	Schmiernippel AM 10x1
				3.00 D-16	Vorderrad-Scheibenrad
				4.50-16	Vorderrad-Reifen

Heruntergeladen bei Scanys-Technik.de

K 12 V - Vorderwagen u. Lenkung



Heruntergeladen bei: konny-Technik.de

Lenkung und Vorderwagen

Ersatzteil-Nr. für					Gegenstand
K 12 (M)	K 18 (M)	K 12 Th	K 22 Th	K 12 V	
				1301	Lenkschubstange
				1298	Lenkwinkel
				1302	Schmiernippel
				1299	Lenkbolzen
				1268-1	Federring
				1267	Kronenmutter
				1268	Splint
				1300	Spurstange rechts, starr
				1300-1	Spurstange links, verstellbar
				1278	Anschläge für Spurstangen
				1281	Sechskantschraube M 12x30
				1282	Sechskantmutter M 12
				1283	Federring B 12

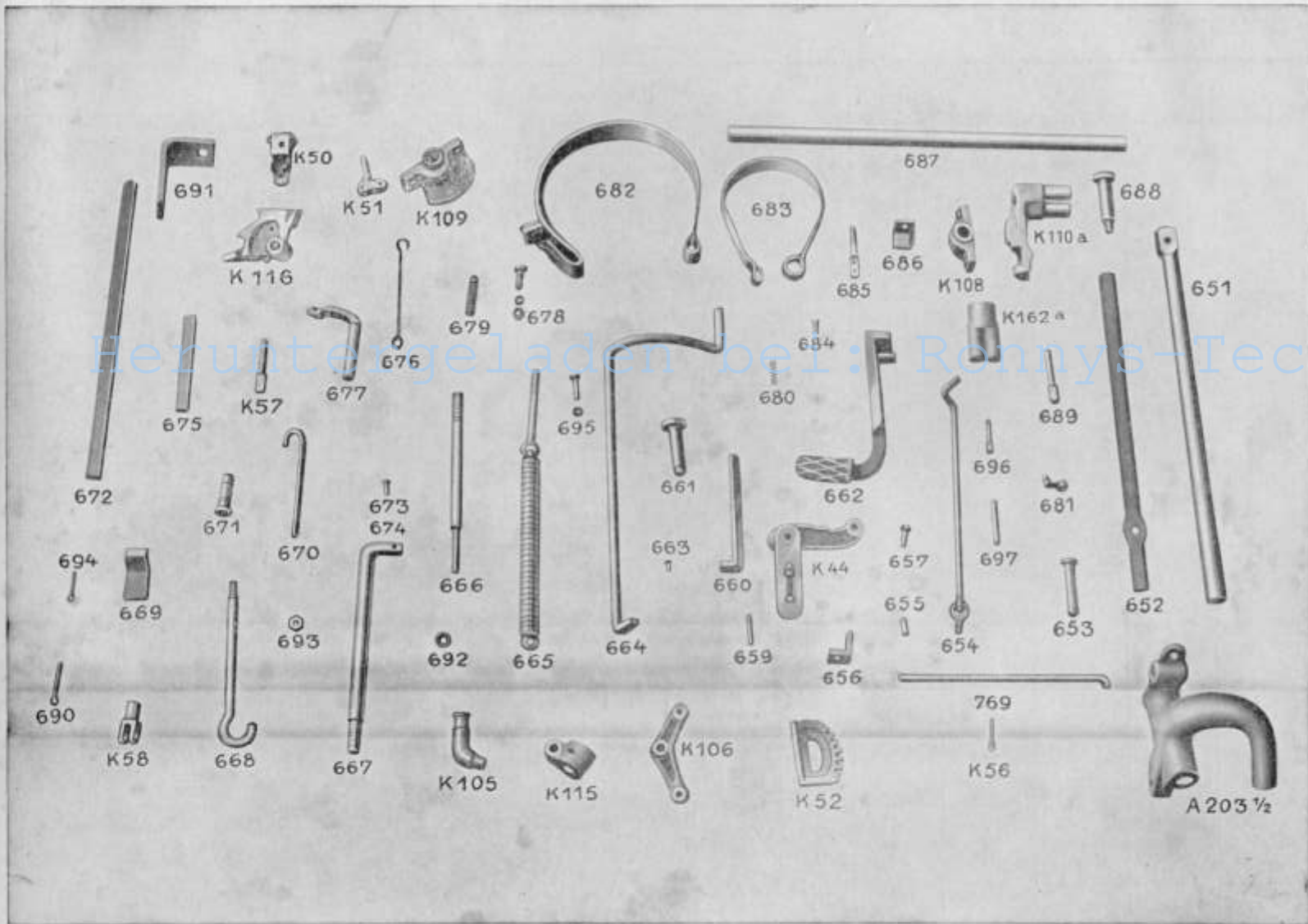
Heruntergeladen bei: Ronny's-Technik.de

Aufzug und Bremse

Ersatzteil-Nr. für					Gegenstand
K 12 (M)	K 18 (M)	K 12 Th	K 22 Th	K 12 V	
A 203 ^{1/2}	A 203 ^{1/2}	A 203 ^{1/2}	A 203 ^{1/2}	A 203 ^{1/2}	Klauenstück
K 52	K 52	K 52 a	K 52 a	K 52 a	Kipphebelsegment
" 106	" 106	K 106	K 106	K 106	Aufzugswinkel
" 115	" 115	K 115	K 115	K 115	Gelenkring
" 105	" 105	K 105	K 105	K 105	Balkenstrebewinkel
" 58	" 58	K 58	K 58	K 58	Verbindungsgabel für Kipphebel
" 56	" 56	K 56	K 56	K 56	Federstift
" 162 a	" 162 a				Bremsnocken (2 Stück)
" 108	" 108				Bremslager (2 Stück)
" 57	" 57	K 1833	K 1833	K 1833	Segmentstift
" 116	" 116	K 116 A	K 116 a	K 116 a	Aufzugslager
" 51	" 51	K 51	K 51	K 51	Hebeldrücker
" 109	" 109				Bremslager K 109 1/4 ohne Segment (Mäher oder Schlepper)
50	50	K 50	K 50	K 50	Segmentenschloß
44	44	K 1832	K 1832	K 1832	Aufzugswinkel
775	775				Segment für K 109 1/4 (Mäher oder Schlepper)
651	651	651	651	651	Aufzugswelle
652	652	652	652	652	Kipphebel
653	653	653	653	653	Aufzugsbolzen 125 lang
654	654	654	654	654	Balkenhalter (ohne Ringschraube 1353)
655	655	655	655	655	Kerbstift 8x40
656	656				Gestängehalter
657	657	657	657	657	Rundkopfbolzen 13x40
659	659				Bremskerbstifte 8x70 = 2 Stück / 8x60 = 2 Stück
660	660	1350	1350	1350	Halter für Aufzugfeder
661	661				Fußbremsbolzen für Mäher
662	662				Fußbremspedal
663	663	663	663	663	Rundkopfschraube M 6x15
664	664	664	664	664	Messerausrückstange
664 a	664 a	664 a	664 a	664 a	Feder für Nr. 664
665	665	665	665	665	Aufzugsfeder ohne Zugstange 1347
666	666	666 a	666 a	666 a	Messerkupplungsstange
667	667	667	667	667	Aufzugsstrebe
668	668	668	668	668	Einstellhaken
669	669	669	669	669	Lager für Messerkupplungsstange
670	670	670	670	670	Aufzugshaken
671	671	671	671	671	Aufzugsbolzen 94 lang
672	672	672-1	672-1	672-1	Aufzugshebel
672 a	672 a				Bremshebel 12x30x800
673	673				Strebenbolzen 7x30

Aufzug und Bremse

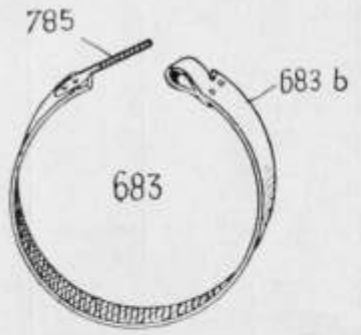
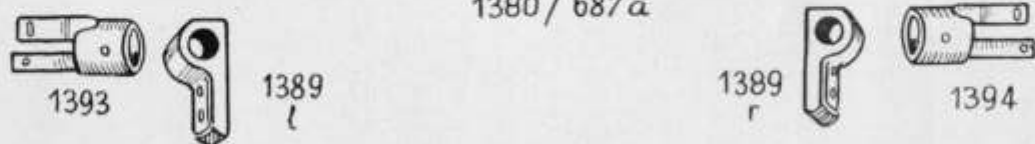
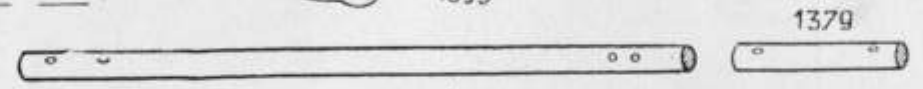
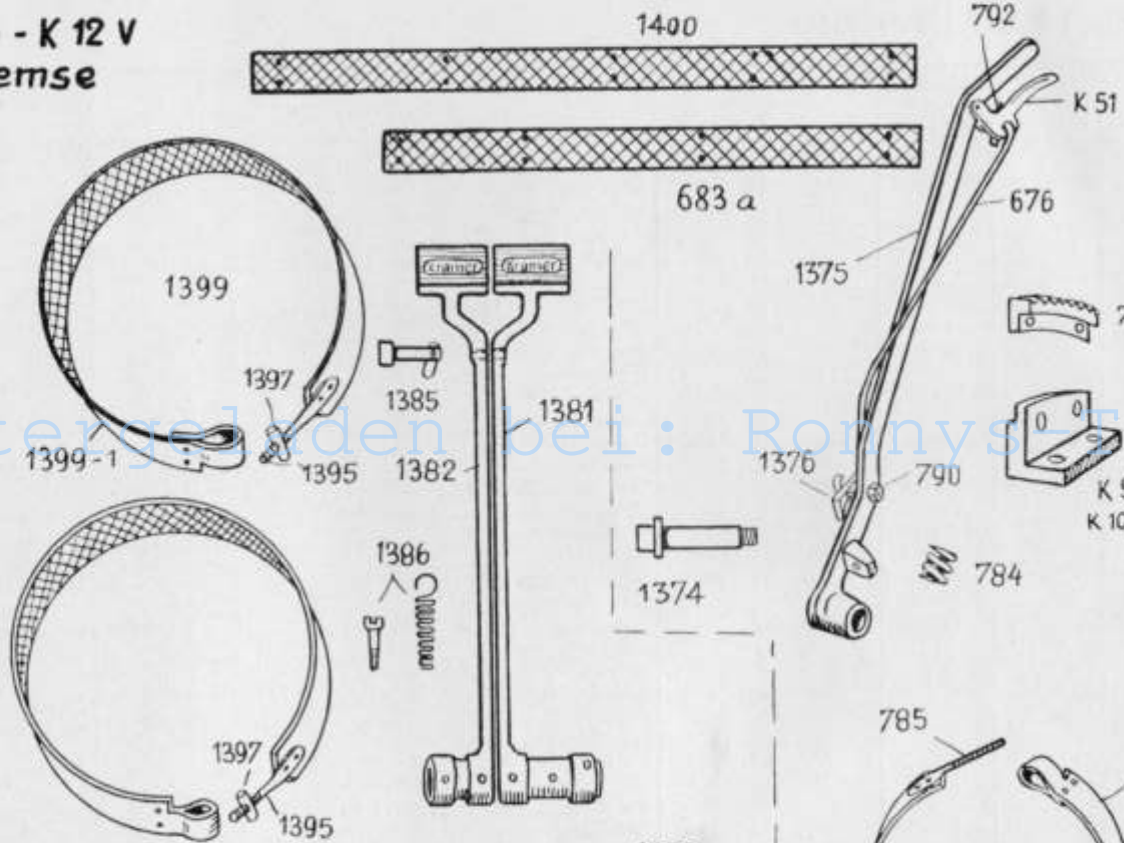
Ersatzteil-Nr. für					Gegenstand
K 12 (M)	K 18 (M)	K 12 Th	K 22 Th	K 12 V	
675	675	675	675		Federzunge (664a)
676	676				Hebelstängchen für Aufzug
677	677	677	677	677	Aufzugswelle mit Haken
678	678	678	678	678	Kipphebelbolzen
679	679	679	679	679	Klinkenfeder
680	680	680	680	680	Kipphebelfeder
681	681/K228	681	681	681	Kurbel für Balkenhalter
682	682				Handbremsband mit Belag
682 a	682 a				Bremsbelag
683	683				Fußbremsband mit Belag
683 a	683 a				Bremsbelag
684	684				Bremsbandniete
685	685				Bremsbandschraube (Fußbremse)
686	686				Sperrnocken
687	687				Bremswelle
688	688				Fußbremsbolzen
689	689				Klinke
690	690	1336	1336	1336	Aufzugsplint 8x70
591 (K163)	691 (K163)	691	691	691	Balkenstütze
692	692				Bremsunterlagsscheibe 30x40x3
693	693	693 a	693 a	693 a	Mutter für 666
694	694	694	694	694	Aufzugsplint 5 x 50
695	695	1342	1342	1342	Sechskantschraube M 12 x 55
696	696	696	696	696	Aufzugstift für Klaue 10 x 80
697	697	697	697	697	Aufzugstift für Stütze 8 x 70
769	769	769	769	769	Abwehrstange
783	783				Fußbremsfeder (auf Bremswelle)
784	784				Handbremsfeder für 785
785	785				Bremsbandschraube (Handbremse)
786	786				Mutter 5/8" für 785
787	787				Unterlagsscheibe 5/8"
788	788				Sechskantschraube M 10 x 15 mit Ring
789	789				Sechskantschraube 1/2" x 45 mit Mutter und Ring
790	790				Bolzen für Klinke
792	792				Handfeder für K 51
K 248	K 248				Zwischenhebel für Fußbremse
796	796				Zugstange für Fußbremse
797	797				Haltewinkel für Fußbremse



Aufzug und Bremse

Ersatzteil-Nr. für					Gegenstand
K 12 (M)	K 18 (M)	K 12 Th	K 22 Th	K 12 V	
		1326	1326	1326	Sechskantmutter M 18 für 769
		1327	1327	1327	Federring B 18
		1328	1328	1328	Schmiernippel
		1329	1329	1329	Aufzugstütze
		1330	1330	1330	Sechskantschraube M 12x35 für 1329
		1331	1331	1331	Sechskantmutter M 12
		1319	1319	1319	Federring B 12
		1332	1332	1332	Sechskantschraube M 16x60 für K 163
		1333	1333	1333	Sechskantmutter M 16
		1334	1334	1334	Federring B 16
		1335	1335	1335	U-Scheibe 18
		1337	1337	1337	Sechskantmutter M 16 für 678
		1338	1338	1338	Federring B 16
		792	792	792	Blattfeder für Klinke
		809	809	809	Federring für 792
		1339	1339	1339	Sechskantschraube M 12x35 für K 52
		1340	1340	1340	Sechskantmutter M 12 mit Federring
		1341	1341	1341	Splint 4x35 für K 58
		1342	1342	1342	Sechskantschraube M 12x45 für K 116 A
		1343	1343	1343	Sechskantmutter mit Ring
		1344	1344	1344	Spannbüchse 8x55 für K 1832
		1345	1345	1345	Scharnierbolzen für K 1832
		1346	1346	1346	Splint 4x35 für K 1833
		1347	1347	1347	Aufzugfederhaken
		1348	1348	1348	Sechskantmutter M 12
		1349	1349	1349	Unterlagscheibe 13 für 1347
		1350	1350	1350	Haltebolzen für Aufzugfeder
		1351	1351	1351	Sechskantmutter M 16 für 1350
		1352	1352	1352	Federring B 16
		1353	1353	1353	Ringschraube
		1354	1354	1354	Sechskantmutter M 12 für 1353
		1355	1355	1355	Federring B 12
		1356	1356	1356	Haltefeder für Balkenhalter
		1357	1357	1357	Sechskantschraube M 8x25 für 1356
		1358	1358	1358	Sechskantmutter M 8
		1359	1359	1359	Federring B 8
		1360	1360		Unterlagscheibe 13,5 für 665a
		1361	1361		Splint 4x35
		1362	1362		Halbrundniete 13x40 für K 58
		813	813		Splint 6x40
		884	884		Schaltgriff

K 12 Th - K 22 Th - K 12 V
 Aufzug u. Bremse



Aufzug und Bremse

Ersatzteil-Nr. für					Gegenstand
K 12 (M)	K 18 (M)	K 12 Th	K 22 Th	K 12 V	
		1367	1367		Sechskantschraube M 12 x 35
		1368	1368		Sechskantmutter M 12
		1369	1369		Federring B 12
				783	Absperr-Blattfeder
				1254	Spannstift 8 x 30
					Getriebehandbremse
		683	683	683	Bremsband komplett
		683 a	683 a	683 a	Bremsbelag
		683 b	683 b	683 b	Bremsband
		785	785	785	Bremsbandschraube
		1365	1365	1365	Sechskantmutter M 12
		784	784	784	Spiralfeder
		1366	1366	1366	Unterlagscheibe 13,5 für 785
		684	684	684	Hohlknoten
		820	820	820	Halbrundnieten
		K 5313	K 109 1/4 M	K 5313	Segmentbock
		1370	1370	1370	Sechskantschraube M 12 x 45
		1371	1371	1371	Sechskantmutter M 12
		1372	1372	1372	Federring B 12
		775	775	775	Bremssegment
		778	778	778	Sechskantschraube M 10 x 15
		778 a	778 a	778 a	Sechskantschraube M 10 x 30
		778 b	778 b	778 b	Federring B 10
		1374	1374	1374	Handbremsbolzen
		1375	1375	1375	Handbremshebel mit Nocke und Büchse
		1376	1376	1376	Klinke
		790	790	790	Bolzen für Klinke
		1377	1377	1377	Sechskantmutter M 10
		1378	1378	1378	Federring B 10
		676	676	676	Hebelstängchen
		K 51	K 51	K 51	Hebeldrücker
		673	673	673	Senkniete 7 x 30
		792	792	792	Blattfeder
		809	809	809	Federring B 6
		663	663	663	Halbrundschrabe A M 6 x 10

Heruntergeladen von www.sonnys-Technik.de

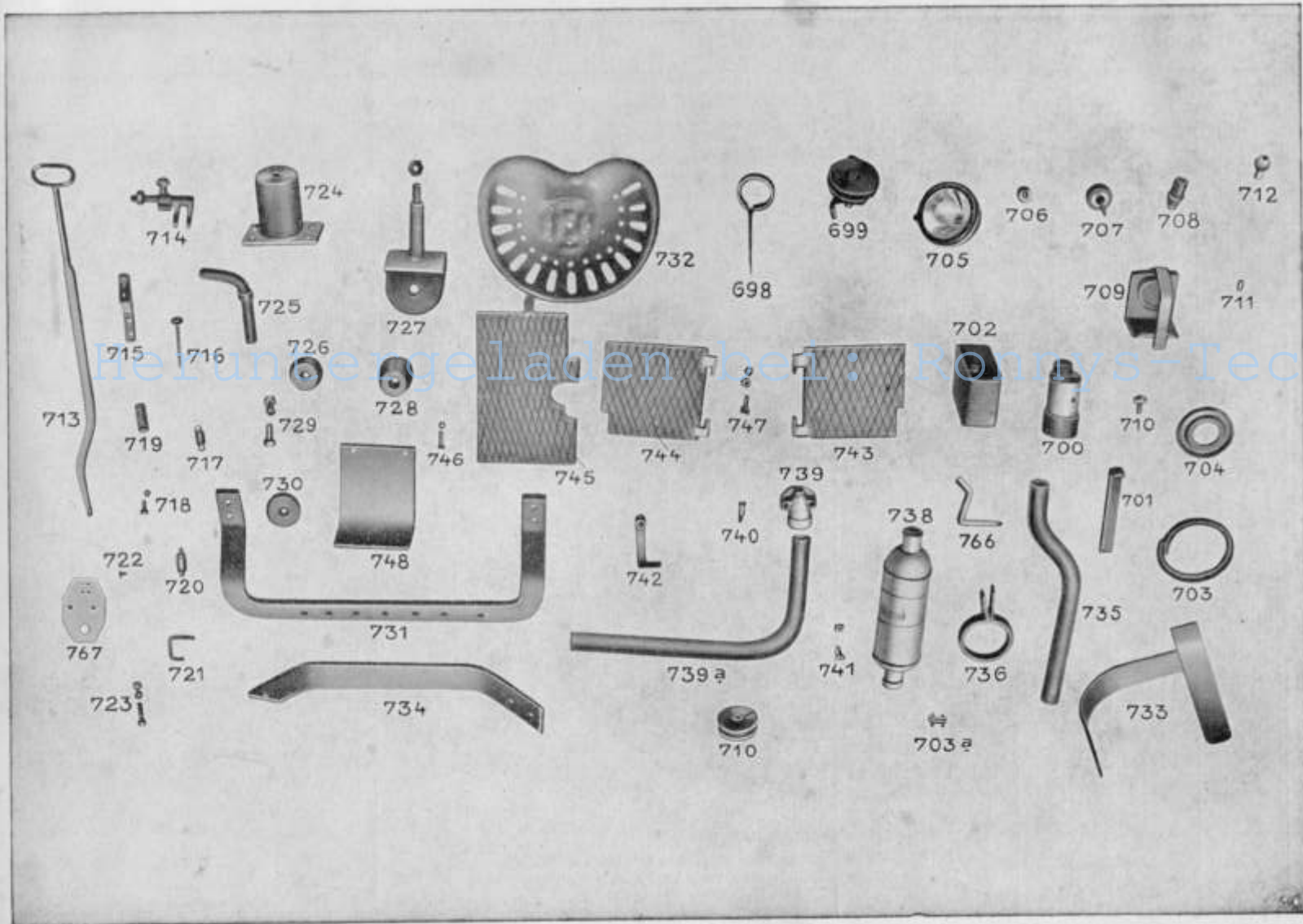
Aufzug und Bremse

Ersatzteil-Nr. für					Gegenstand
K 12 (M)	K 18 (M)	K 12 Th	K 22 Th	K 12 V	
					Fußbremse
				687 a	Bremswelle
		1379	1379		Bremswelle rechts
		1380	1380		Bremswelle links
		1381	1381		Fußbremshebel rechts
		1382	1382	1382	Fußbremshebel links
		1383	1383	1383	Spannstift 8x60
		1384	1384		Schmiernippel A 8
		1385	1385		Sicherungsbolzen
		1386	1386	1386	Rückzugfeder mit Schraube
		1387	1387	1387	Federring
		1388	1388	1388	Sechskantmutter M 8
		1389	1389	1389	Bremslager
		1390	1390	1390	Sechskantschraube M 12x50
		1391	1391	1391	Sechskantmutter M 12
		1392	1392	1392	Federring B 12
		1393	1393	1393	Bremsnocken links
		1394	1394	1394	Bremsnocken rechts
		1395	1395	1395	Bremsbandschraube
		1396	1396	1396	Halbrundniete 7x16
		1397	1397	1397	Mutter für Bremsbandschraube
		1399	1399	1399	Bremsband komplett
		1399-1	1399-1	1399-1	Bremsband
		1400	1400	1400	Bremsbelag
		684	684	684	Hohlknoten
		1401	1401	1401	Splint 5x50

Lichtanlage, Tourenverstellvorrichtung, Anhängerkupplung

Ersatzteil-Nr. für					Gegenstand
K 12 (M)	K 18 (M)	K 12 Th	K 22 Th	K 12 V	
698	698				Lichtmaschinenhalter
699	699	699	699	699	Signalhorn
700	700			700	Lichtmaschine Bosch 75 Watt (linkslaufend)
701	701				Scheinwerferhalter
702	702	702	702	702	Batterie
703	703				Keilriemen endlos 1000 lg.
703 a	703 a				Keilriemen endlos 1225 lg.
703 b	703 b			703 b	Keilriemen endlos 1320 lg.
704	704			704 a	Riemenscheibe (groß)
705	705				Scheinwerfer kpl. ohne Birnen
		705 a	705 a	705 a	Scheinwerfer kpl. ohne Birnen
706	706	706	706	706	Signalknopf
707	707	707	707	707	Schalter
708	708	1030	1030	1030	Schlußlicht ohne Birne, links
		1030 a	1030 a	1030 a	Schlußlicht ohne Birne, rechts
708 a	708 a	708 a	708 a	708 a	Glühlampe für Schlußlicht
709	709	709	709	709	Batteriehalter
709 a	709 a				Schraube für Batteriehalter (Spannschloß)
710	710			710 a	Riemenscheibe (klein)
711	711	711 a	711 a	711 a	Kleine Glühlampe
712	712	712 a	712 a	712 a	Große Glühlampe
713	713	713		713	Tourenzahlregulierhebel
714	714				Drehwinkel für 713
715	715	868		868	Einstellnocken mit Feder
717	717				Zugfeder
718	718	870		870	Einstellschraube (870 Druckstift)
719	719	870 a		870 a	Druckfeder
720	720				Tourenzahleinstellhebel
721	721				Tourenzahlregulierwelle
722	722				Tourenzahlstellstift
723	723				Sechskantschraube, Mutter und Ring $\frac{1}{2} \times 35$
724	724	2402/3/9	2402/3/9		Anhängerkupplungsgehäuse
725	725	2412	2412	2412	Anhängezapfen
726	726	2411	2411		Gummidruckpuffer (1 Stück)
727	727	2404/5	2404/5		Anhängeöse mit Bolzen
728	728	2410	2410		Gummizugpuffer (4 Stück)
729	729	1410	1410	1410	Sechskantschraube, Mutter und Ring M 16 \times 40
730	730	2406	2406		Kupplungsring
731	731	1402/3	1402/3	1402/3	Ackeranhängeschiene
732	732				Sitz
734	734				Sitzstange

Heruntergeladen bei konny-Technik.de



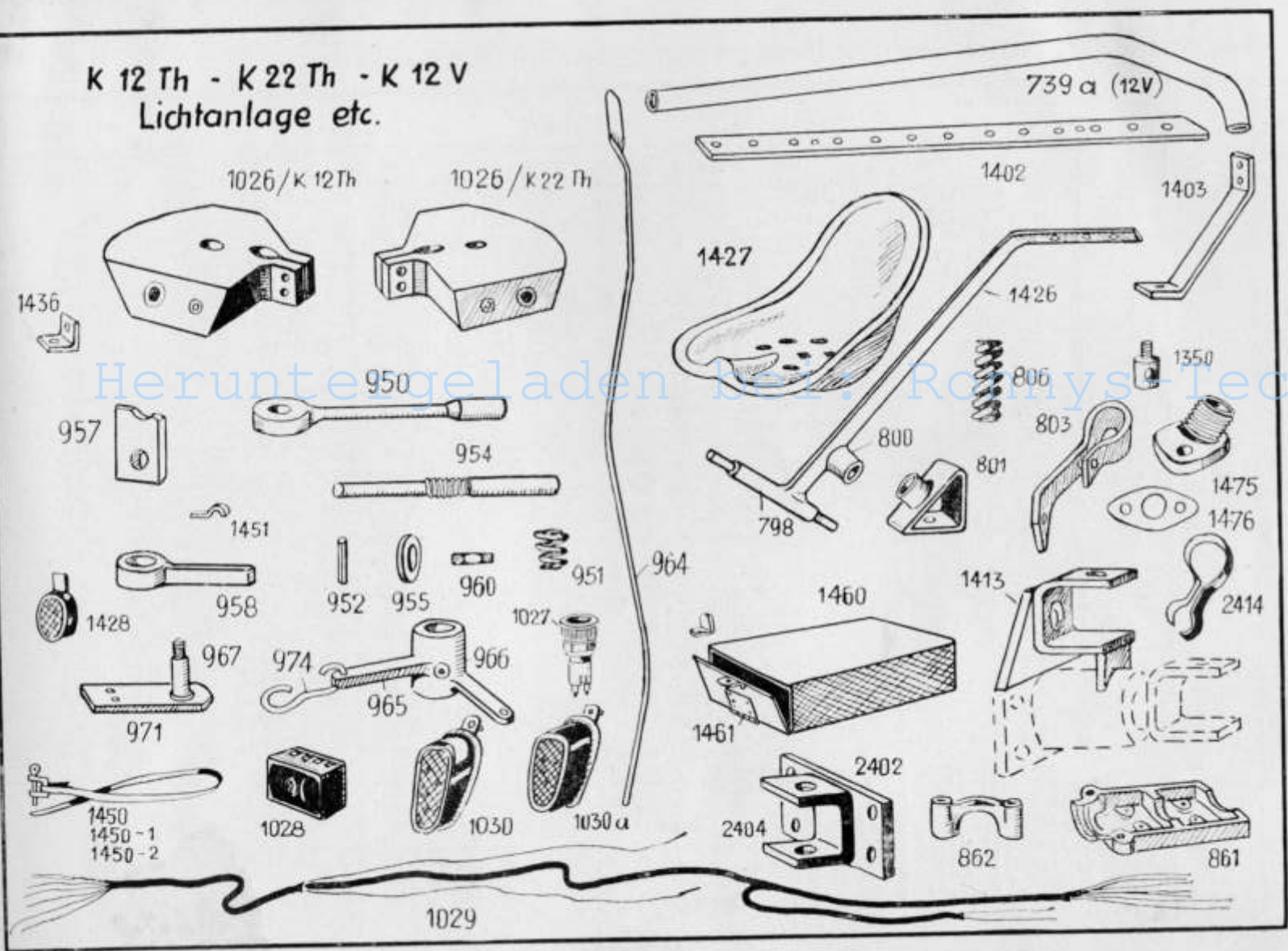
Heruntergeladen bei: Ronny's-Technik.de

Lichtanlage, Tourenverstellvorrichtung, Anhängerkupplung

Ersatzteil-Nr. für					Gegenstand
K 12 (M)	K 18 (M)	K 12 Th	K 22 Th	K 12 V	
				2402/4	Anhängervorrichtung
735	735	735	735		Hinteres Auspuffrohr
736	736	736	736		Rohrschelle für Auspuff
738	738	738	738		Auspuff (Schalldämpfer)
739	739				Auspuffkrümmer (Motor)
739 a	739 a	739 a	739 a	739 a	Auspuffrohr
740	740				Auspuffschraube
741	741	741	741	741	Sitzschraube M 12 x 35 DIN 559
742	742				Werkzeugkastenverschlußfeder
743	743	1289	1289	1289	Werkzeugkastendeckel links (Fußblech)
744	744	1290	1290	1290	Werkzeugkastendeckel rechts (Fußblech)
745	745	1429	1429		Fußblech (mitte)
746	746				Sechskantschraube mit Ring M 10 x 25
747	747				Scharnierschraube
748	748				Werkzeugkastenboden
766	766				Armaturenplattenhalter
767	767				Armaturenplatte
776	776				Bolzen für 714
777	777	777	777	777	Rückspiegel mit Halter
780		894		894	Stütze für 715
795	791	2413	2413		Zwischenscheibe für Buffer (3 Stück)
				861	Lichtmaschinensattel
				862	Lichtmaschinenbügel
				863/864	Sechskantschraube M 12 x 100 mit Federring
		1026	1026		Armaturenhalter
		1433	1433		Sechskantschraube M 8 x 20
		1434	1434		Sechskantmutter M 8
		1435	1435		Federring B 8
		1031	1031		Zylinderschraube A M 3 x 10 für Signalknopf
		1027	1027		Kontrolllampe für Batterie
		1028	1028	1028	Sicherungskasten
		1028-1	1028-1	1028-1	Halbrundschrabe A M 6 x 15
		1029	1029	1029	Kabel komplett
		1428	1428	1428	Rückstrahler
		1363	1363	1363	Sechskantschraube M 8 x 25 für 709
		1364	1364	1364	Sechskantmutter M 8 und Federring B 8
		1436	1436	1436	Halter für Signalhorn
		1437	1437	1437	Sechskantschraube M 10 x 25 für 1436
		1172	1172	1172	Sechskantmutter M 10 und Federring
		1450	1450		Schlauchband komplett 340 lg.

Heruntergeladen bei www.kennisys-Technik.de

K 12 Th - K 22 Th - K 12 V
Lichtanlage etc.



Heruntergeladen bei: Romys-Technik.de

Lichtanlage, Tourenverstellvorrichtung, Anhängerkupplung

Ersatzteil-Nr. für					Gegenstand
K 12 (M)	K 18 (M)	K 12 Th	K 22 Th	K 12 V	
			1450-1		Schlauchband komplett 75 lg.
				1450-2	Schlauchband komplett 130 lg.
		1451	1451	1451	Befestigungsschelle 2x10
		1454	1454	1454	Halbrundschrabe M 6x10 mit Federring
		1455	1455	1455	Halbrundschrabe M 6x15 mit Federring
		950	950		Handgashebel
		951	951		Druckfeder
		952	952		Spannstift 6x50
		953	953		Unterlagscheibe 17
		954	954		Schaltwelle
		955	955		Bremsscheibe
		957	957		Führung für Schaltwelle
		958	958		Hebel für Schaltwelle
		959	959		Spannstift 4x30
		960	960		Flach-Sechskantmutter M 16
		1205	961	1205	Sechskantschraube M 8x30
		1359	962	1359	Sechskantmutter M 8
		1206	963	1206	Federring B 8
		964	964		Gestänge
			965		Drehwinkel
			966		Büchse
			967		Bolzen
			968		Sechskantmutter M 12
			969		Scheibe 12
			970		Federring B 12
			971		Halter für Drehbolzen
		1357	972	1357	Sechskantschraube M 8x25
		1358	973	1358	Federring B 8
			974		S-Haken
		916		916	Sechskantschraube M 10x30
		917		917	Federring B 10
		1404	1404	1404	Sechskantschraube M 16x60 für 1402
		1405	1405	1405	Sechskantmutter M 16
		1406	1406	1406	Federring B 16
		1407	1407	1407	Sechskantschraube M 20x70
		1408	1408	1408	Sechskantmutter
		1409	1409	1409	Federring
		2407	2407		Kronenmutter für 2405

Heruntergeladen bei: [konnys-Technik.de](http://www.konnys-Technik.de)

Lichtanlage, Tourenverstellvorrichtung, Anhängerkupplung

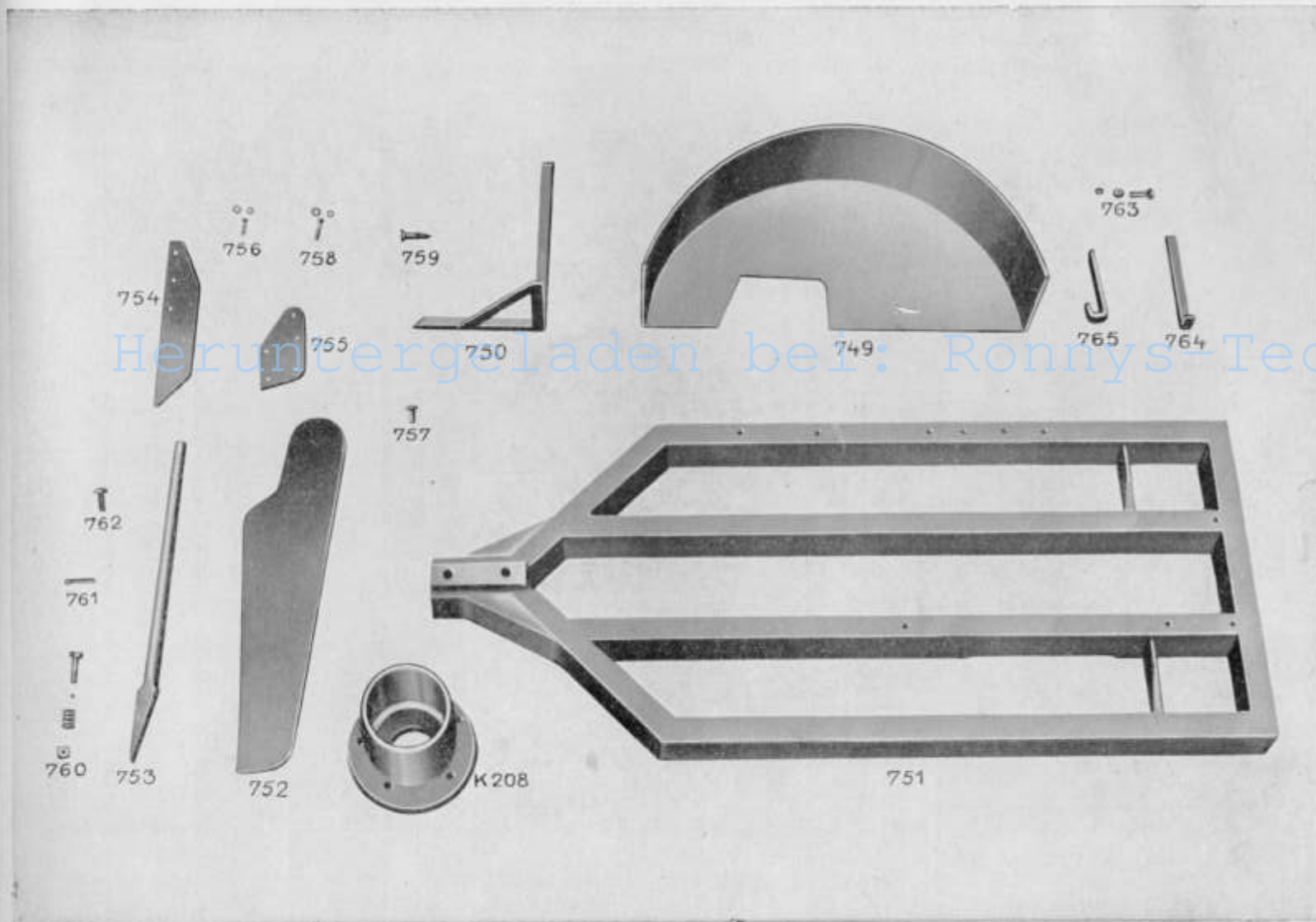
Ersatzteil-Nr. für					Gegenstand
K 12 (M)	K 18 (M)	K 12 Th	K 22 Th	K 12 V	
		2408	2408		Splint 4 x 40
		2414	2414	2414	Sicherung für Stecknagel
		1413	1413	1413	Aufsattelvorrichtung komplett
		1430	1430	1430	Sechskantschraube M 8 x 25 für 1289/90
		1431	1431	1431	Sechskantmutter M 8
		1432	1432	1432	Federring B 8
		1350	1350	1350	Sitzfederbolzen
		1424	1424	1424	Sechskantmutter M 16
		1425	1425	1425	Federring B 16
		798	798	798	Sitzfederwelle
		1426	1426	1426	Sitzfederblatt
		800	800	800	Sitzfederhülse
		806	806	806	Spiralfeder
		801	801	801	Sitzfedersattel
		887	887	887	Sechskantschraube M 12 x 30
		888	888	888	Sechskantmutter M 12
		889	889	889	Federring B 12
		1427	1427	1427	Fahrersitzkübel
		741	741	741	Flachrundschrabe M 12 x 30 mit Mutter
		741 a	741 a	741 a	Federring B 12
		1460			Werkzeugkasten
		1461			Scharnier
		1462			Sechskantschraube M 8 x 25
		1463			Sechskantmutter M 8
		1464			Federring B 8
		1465			Schließschloß
		740		740	Sechskantschraube M 10 x 35 für 739 a
		911		911	Federring B 10
		912		912	Sechskantmutter M 10
		1475		1475	Zweischraubenflansch
		1476		1476	Dichtflansch
		579 a	579 a	579 a	Sechskantschraube M 12 x 60
		913	913	913	Sechskantmutter M 12
		914	914	914	Federring B 12
		803	803	803	Rohrschelle
		915	915	915	Sechskantschraube M 10 x 30
		916	916	916	Sechskantmutter M 10
		917	917	917	Federring B 10

Heruntergeladen bei: Ronny's-Technik.de

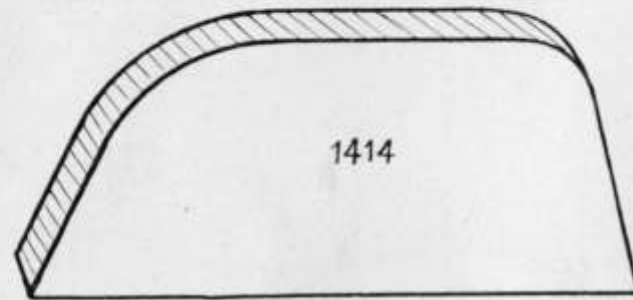
Rahmen, Schwadenbrett, Kotflügel

Ersatzteil-Nr. für					Gegenstand
K 12 (M)	K 18 (M)	K 12 Th	K 22 Th	K 12 V	
KD 208	K 208	KD 208	K 208	KD 208	Riemenscheibe
749	749				Kotflügel
750	750				Kotflügelhalter rechts und links
765	765				Kotflügelhalter
764	764				Kotflügelhalter
763	763				Kotflügelschraube 1/4" x 35
751	751	751	751	751	Rahmen
752	752	752	752	752	Schwadenbrett
753	753	753	753	753	Schwadenbrettstab
754	754	754	754	754	Schwadenstreifblech
755	755	755	755	755	Schwadenbrettbeschlag
756	756	756	756	756	Stabschraube mit Mutter und Ring 7 x 40
757	757	757	757	757	Schwadenbrettniete
758	758	758	758	758	Stabschraube mit Mutter und Ring 7 x 60
759	759	759	759	759	Holzschraube für Schwadenbrett
760	760	760	760	760	Schwadenbrettschraube mit Mutter M 12 x 65
761	761	761	761	761	Splint
762	762	762	762	762	Kotflügelniete 7 x 20
1457	1457	1457	1457	1457	Spiralfeder
1366	1366	1366	1366	1366	Scheibe 13
		1414	1414	1414	Kotflügel rechts
		1415	1415	1415	Kotflügel links
		1416	1416	1416	Stützleisten
		1417	1417	1417	Kotflügelhalter hinten
		1418	1418	1418	Kotflügelhalter vorn
		1419	1419	1419	Sechskantschraube M 12 x 35
		1419 a	1419 a	1419 a	Sechskantmutter M 12
		1420	1420	1420	Federring B 12
		1421	1421	1421	Sechskantschraube M 8 x 30
		1422	1422	1422	Sechskantmutter M 8
		1423	1423	1423	Federring B 8

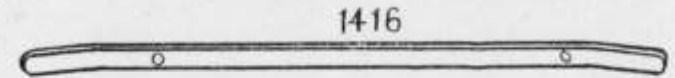
Heruntergeladen von www.tonnys-Technik.de



K 12 M - K 18 M - K 12 Th - K 22 Th - K 12 V
Sitzbankkofflflügel



1414



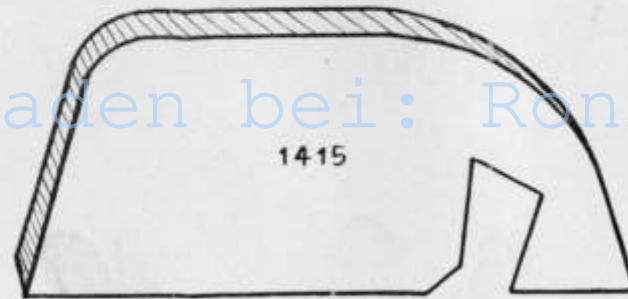
1416



1417



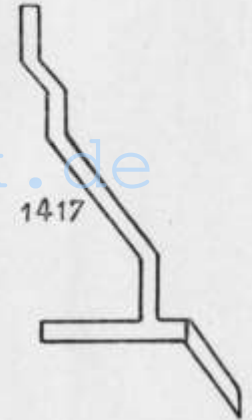
1418



1415



1418



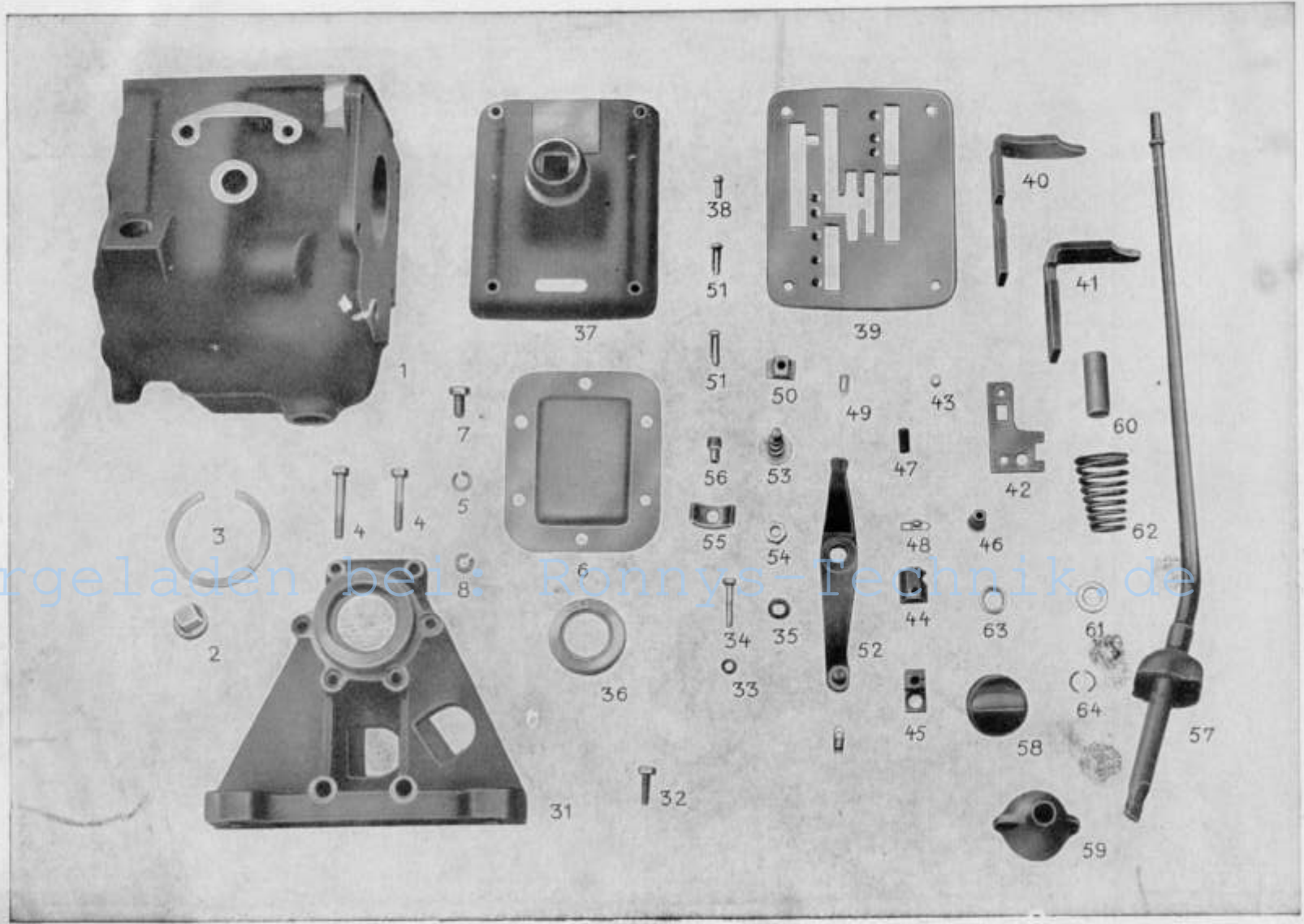
1417

Heruntergeladen bei: Ronny's-Technik.de

Schaltgetriebe K 30 D, 4-Gang

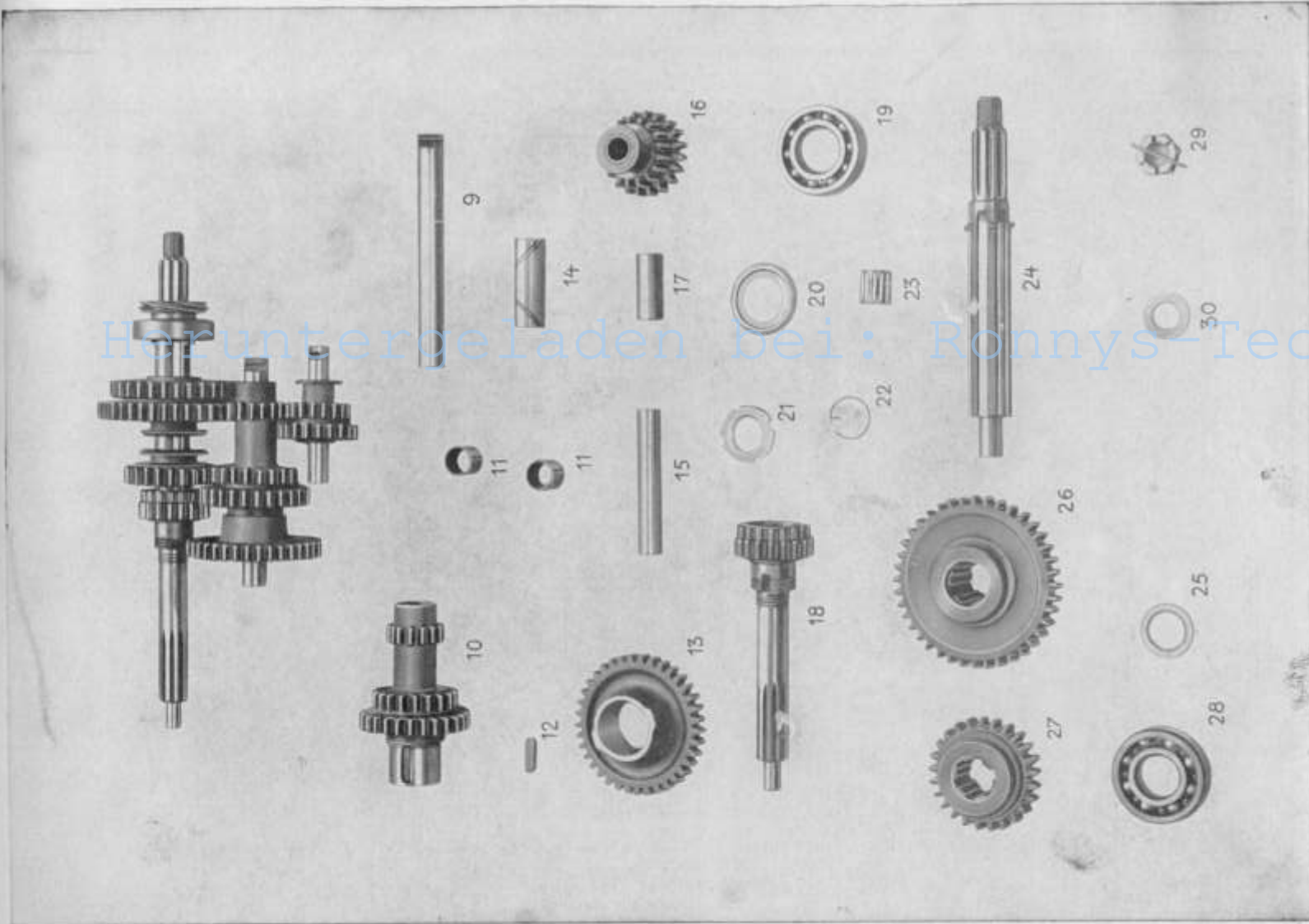
Ersatzteil-Nr. für					Gegenstand
K 12 (M)	K 18 (M)	K 12 Th	K 22 Th	K 12 V	
Getriebegehäuse					
1	1	1	1	1	Getriebegehäuse
2	2	2	2	2	Ölstopfen M 24 x 1,5
2a	2 a	2 a	2 a	2 a	Stopfen 04390
2b	2 b	2 b	2 b	2 b	Schlitzstopfen 01939
3	3	3	3	3	Einsetzring
4	4	4	4	4	Sechskantschraube M 10 x 15 Din 933
5	5	5	5	5	Federring B 10
6	6	6	6	6	Seitlicher Deckel
6a	6 a	6 a	6 a	6 a	Dichtung für 6
Hinterer Deckel					
31	31	31	31	31	Hinterer Deckel
31a	31 a	31 a	31 a	31 a	Dichtung für 31
32	32	32	32	32	Sechskantschraube M 8 x 25
33	33	33	33	33	Federring B 8
34	34	34	34	34	Sechskantschraube M 12 x 60
35	35	35	35	35	Federring B 12
36	36	36	36	36	Dichtungsring 58 x 35 \varnothing x 13 Senkschraube (M 8x42) " (M 8x65)
Schaltung					
37	37	37	37	37	Gehäusedeckel
37a	37 a	37 a	37 a	37 a	Dichtung zu Nr. 37
38	38	38	38	38	Führungszapfen
39	39	39	39	39	Schaltplatte lose
39a	39 a	39 a	39 a	39 a	Schaltplatte kompl.
40	40	40	40	40	Schaltgabel 1. und 2. Gang
41	41	41	41	41	" 3. und 4. Gang
42	42	42	42	42	Mitnehmer
43	43	43	43	43	Rolle
44	44	44	44	44	Sperrplatte
45	45	45	45	45	Arretierungsplatte
46	46	46	46	46	Federhülsen
47	47	47	47	47	Riegelfeder
48	48	48	48	48	Riegelkugel

Heruntergeladen bei: Ronny's-Technik.de



Heruntergeladen bei: Ronny's-Technik.de

Heruntergeladen bei: Ronny's-Technik.de



Schalt-Getriebe K 30 D, 4-Gang

Ersatzteil-Nr. für					Gegenstand
K 12 (M)	K 18 (M)	K 12 Th	K 22 Th	K 12 V	
49	49	49	49	49	Stift
50	50	50	50	50	Führungsplatte
51	51	51	51	51	Halbrundniete (2 Stück 7x25 / 4 Stück 7x28)
51a	51a	51a	51a	51a	Sicherungsblech 05054
52	52	52	52	52	Schalthebel (Rückwärtsgang)
53	53	53	53	53	Bolzen
54	54	54	54	54	Blanke Sechskantmutter
55	55	55	55	55	Gleitstein
56	56	56	55	56	Stift
57	57	57	57	57	Schalthebel mit Kappe
58	58	58	58	58	Schalthebelgriff
59	59	59	59	59	Kappe
60	60	60	60	60	Abstandrohr
61	61	61	61	61	Ring
62	62	62	62	62	Kegelfeder
63	63	63	63	63	Schlußring
64	64	64	64	64	Springring
					Federring B 8
					Sechskantschraube M 8x15 Din 931
					Schaltgetriebe kpl. m. Lagerfuß
Vorgelege					
9	9	9	9	9	Vorgelegeachse
10	10	10	10	10	Vorgelegewelle
11	11	11	11	11	Laufbüchse
12	12	12	12	12	Paßfeder
13	13	13	13	13	Vorgelegerad konst.
14	14	14	14	14	Distanzrohr
Rücklauf					
15	15	15	15	15	Rücklaufachse
16	16	16	16	16	Schieberad Rückwärtsgang
17	17	17	17	17	Rücklaufbüchse
Antriebswelle					
18	18	18	18	18	Antriebswelle
19	19	19	19	19	Radiallager (6208 SKF)
20	20	20	20	20	Schleuderring

Heruntergeladen von www.gonnys-Technik.de

Schalt-Getriebe K 30 D, 4-Gang

Ersatzteil-Nr. für					Gegenstand
K 12 (M)	K 18 (M)	K 12 Th	K 22 Th	K 12 V	
21	21	21	21	21	Nutmutter
22	22	22	22	22	Sicherungsring
22 a	22 a	22 a	22 a	22 a	Zwischenbüchse
Hauptwelle					
23	23	23	23	23	Rollenlager 20 mm breit
53 a	23 a	23 a	23 a	23 a	Abstandsring für Rollenlager
24	24	24	24	24	Hauptwelle
25	25	25	25	25	Druckscheibe
26	26	26	26	26	Schieberad 1. und 2. Gang
27	27	27	27	27	3. und 4. Gang
28	28	28	28	28	Radiallager (6207)
29	29	29	29	29	Kronenmutter (M 28x1,5)
30	30	30	30	30	Unterlagscheibe (28 DIN 125)
					Zwischenrohr 09942
					Paßfeder 10x6x30
					Splint 5x50

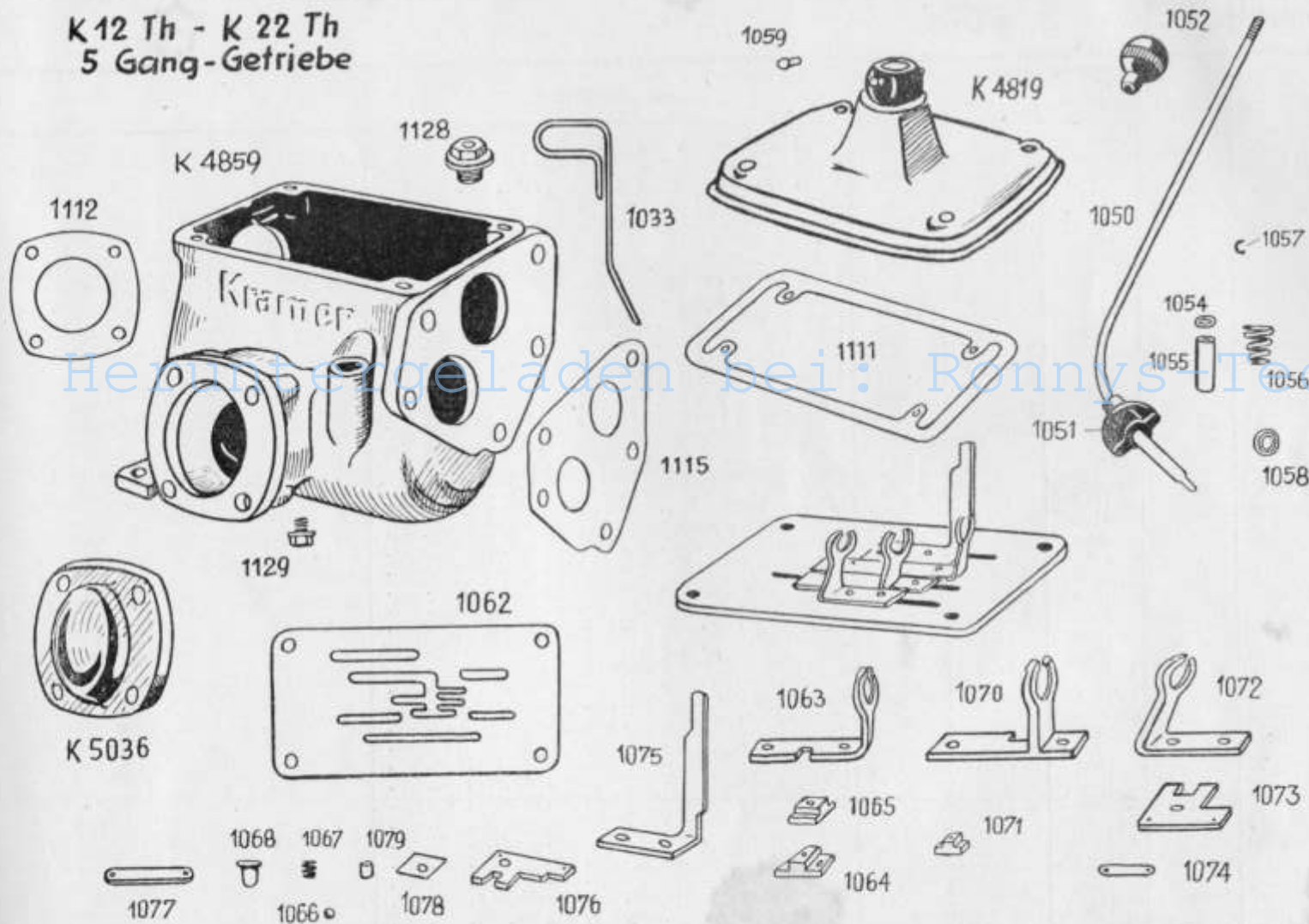
Heruntergeladen bei: Ronny-Technik.de

Schaltgetriebe 5 Gang

Ersatzteil-Nr. für					Gegenstand
K 12 (M)	K 18 (M)	K 12 Th	K 22 Th	K 12 V	
		1115	1115		Dichtung-Kupplung Getriebegehäuse
		K 4859	K 4859		Getriebegehäuse
		1128	1128		Ol-Einfüllstutzen
		1033	1033		Ol-Meßstab
		1129	1129		Ol-Abfaßstopfen
					Antriebswelle
		1034	1034		Zwischenring
		1035	1035		Antriebswelle
		1118	1118		Distanzblech
		NUPL 40	NUPL 40		Zylinderrollenlager
		1130	1130		Rollenlager 20/28 \varnothing x 30
		1036	1036		Druckscheibe
		1037	1037		Seegerring A 40x1,75
					Hauptwelle
		1038	1038		Hauptwelle
		1039	1039		Schieberad 1. Gang
		1040	1040		Schieberad 2. und 3. Gang
		1041	1041		Schieberad 4. und 5. Gang
		1119	1119		Seegerring
		6308	6308		Kugellager
					Vorgelege
		1042	1042		Vorgelegewelle mit Verzahnung
		1043	1043		Paßfeder
		1044	1044		Vorgelegerad Z-18/24
		1045	1045		Vorgelegerad Z-37
		6207	6207		Kugellager
		1046	1046		Beilagscheibe
		1120	1120		Seegerring A 35x2,5
					Rücklauf
		1047	1047		Rücklaufachse
		1121	1121		Laufbüchse
		1048	1048		Rücklaufgrad
		1049	1049		Feststellschraube

Heruntergeladen bei: Konny-Technik.de

K 12 Th - K 22 Th
5 Gang-Getriebe

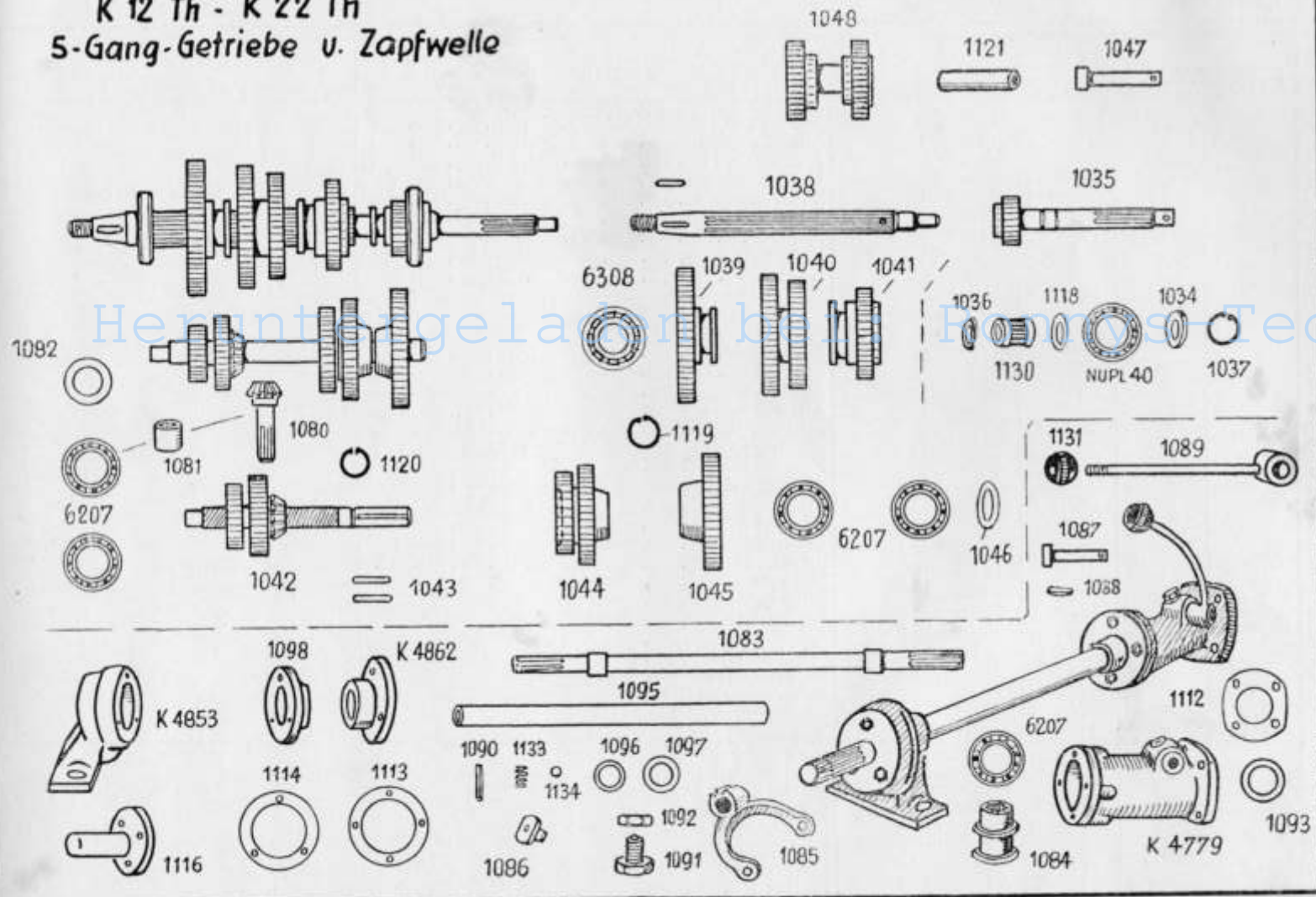


Schaltgetriebe 5 Gang

Ersatzteil-Nr. für					Gegenstand
K 12 (M)	K 18 (M)	K 12 Th	K 22 Th	K 12 V	
					Schaltung
		K 4819	K 4819		Getriebegehäuse-Deckel
		1111	1111		Dichtung
		1050	1050		Schalthebel
		1051	1051		Schalthebel-Kappe
		1052	1052		Schaltnopf
		1053	1053		Sechskantmutter M 10
		1054	1054		Zwischenscheibe
		1055	1055		Distanzrohr
		1056	1056		Spiralfeder konisch
		1057	1057		Sicherungsring
		1058	1058		Sicherungsscheibe
		1059	1059		Kugelstift
		1060	1060		Federring B 8
		1061	1061		Sechskantschraube M 8x45
					Schaltplatte mit Schaltgabeln
		1062	1062		Schaltplatte
		1063	1063		Schaltgabel 1. Gang
		1064	1064		Rastenführung
		1065	1065		Sicherungsführung
		1066	1066		Sicherungskugel
		1067	1067		Spiralfeder
		1068	1068		Federhülse
		1069	1069		Niete 7x25
		1070	1070		Schaltgabel 2. und 3. Gang
		1064	1064		Rastenführung
		1071	1071		Führungsstück
		1066	1066		Sicherungskugel d-9,5
		1067	1067		Spiralfeder
		1068	1068		Federhülse
		1069	1069		Niete
		1072	1072		Schaltgabel 4. und 5. Gang
		1073	1073		Mitnehmerplatte
		1074	1074		Führungskeil
		1066	1066		Sicherungskugel
		1067	1067		Spiralfeder
		1068	1068		Federhülse
		1069	1069		Niete

Heruntergeladen bei [conny-technik.de](http://www.conny-technik.de)

K 12 Th - K 22 Th
5-Gang-Getriebe u. Zapfwelle



Schaltgetriebe 5 Gang

Ersatzteil-Nr. für					Gegenstand
K 12 (M)	K 18 (M)	K 12 Th	K 22 Th	K 12 V	
		1075	1075		Schaltgabel für Rücklauf
		1076	1076		Mitnehmerplatte
		1077	1077		Führungskeil
		1078	1078		Sicherungsblech
		1079	1079		Sicherungsrolle
		1066	1066		Sicherungskugel
		1067	1067		Spiralfeder
		1068	1068		Federhülse
		1069	1069		Niete
					Zapfwelle
		1080	1080		Kegelritzel
		6207	6207		Kugellager
		1081	1081		Abstandring
		1082	1082		Zwischenscheibe
		K 4779	K 4779		Schaltgehäuse
		1112	1112		Dichtung Getriebe-Schaltgehäuse
		1083	1083		Zapfwelle
		1084	1084		Schiebekupplung
		6207	6207		Kugellager
		1085	1085		Schaltgabel
		1086	1086		Gleitstein
		1087	1087		Bolzen
		1088	1088		Paßfeder
		1089	1089		Schalthebel
		1131	1131		Schaltkugel
		1090	1090		Spannhülse
		1133	1133		Spiralfeder
		1134	1134		Sicherungskugel
		1091	1091		Sicherungsschraube
		1092	1092		Gegenmutter M 18x1,5
		1093	1093		Wellendichtung
		1113	1113		Dichtung Schaltgehäuse-Deckel
		K 4862	K 4862		Schaltgehäuse-Deckel
		1094	1094		Schrauben M 8x25
		1060	1060		Federring B 8
		1095	1095		Schutzrohr für Zapfwelle
		K 4853	K 4853		Lagergehäuse für Zapfwelle
		1114	1114		Dichtung für Zapfwellenlager
		1096	1096		Filzring

Heruntergeladen von www.konnys-Technik.de

Schaltgetriebe 5 Gang

Ersatzteil-Nr. für					Gegenstand
K 12 (M)	K 18 (M)	K 12 Th	K 22 Th	K 12 V	
		6207	6207		Kugellager
		1097	1097		Filzring
		1098	1098		Lagergehäuse-Deckel
		1094	1094		Sechskantschraube M 8x25
		1060	1060		Federring B 8
		1116	1116		Schutzkappe für Zapfwelle
		K 5036	K 5036		Abschlußdeckel für Getriebe ohne Zapfwelle

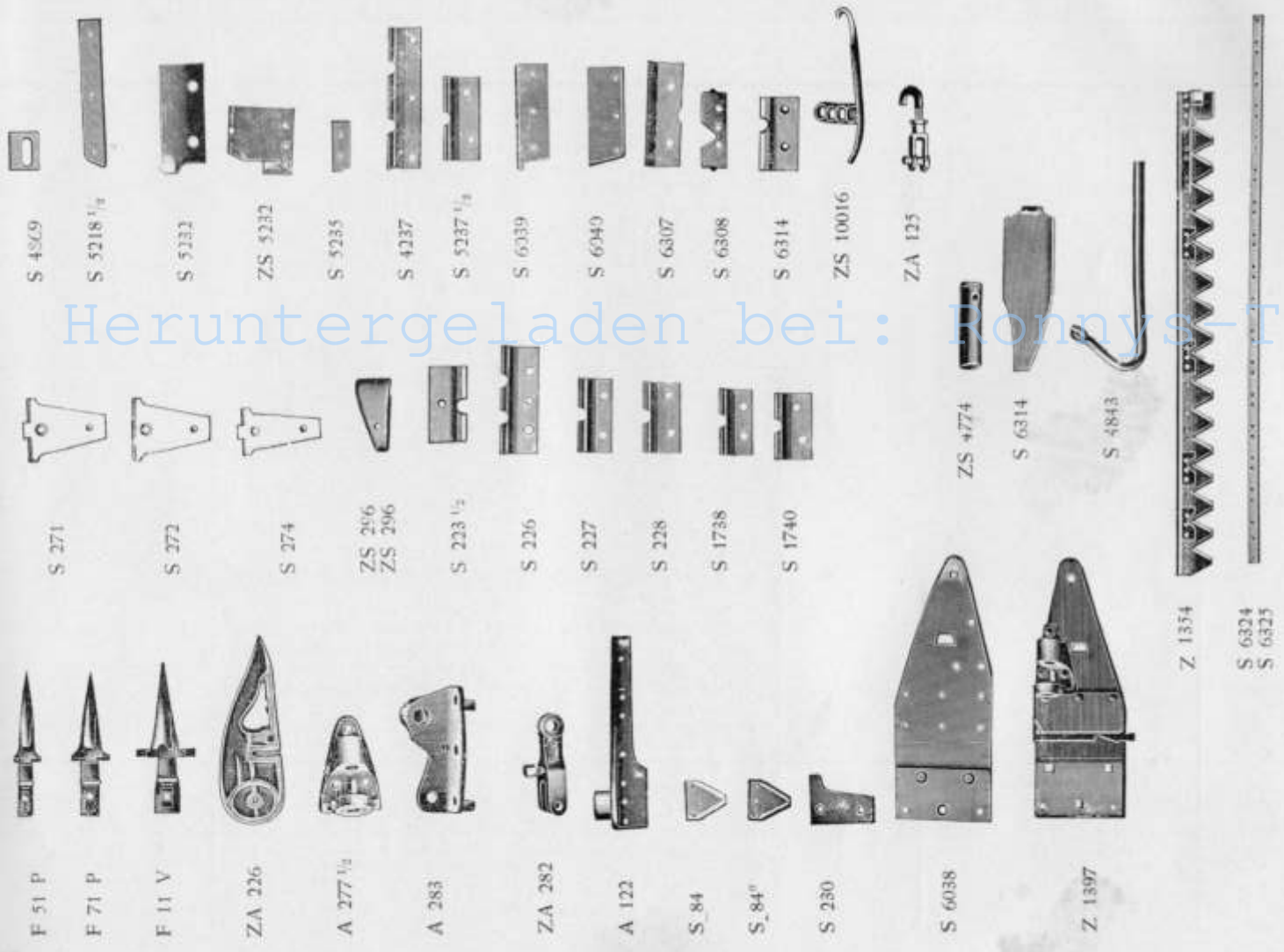
Heruntergeladen bei: Ronny-Technik.de

Teile zu den Fingerbalken mit Normal-, Mittel- und Engfinger (Fahr)

Bezeichnung: E = Engfinger, N = Normal, M = Mittel.

Ersatzteil-Nr.	Verwendung für Balken	Gegenstand
F 51 P	E	Engfinger mit Stahlplättchen S 274
F 71 P	M	Mittelfinger mit " S 271
F 11 V	N	Normalfinger mit " S 272
ZA 226	NME	Äußerer Schuh mit Stahlplättchen S 230
A 277 ^{1/2}	NME	Vorderes Lager am inneren Schuh
A 283	NME	Hinteres Lager am inneren Schuh
ZA 282	NME	Scharnierstück mit Stellschraube M 220 zum inneren Schuh
A 322	NME	Messerkopf
S 84	NME	Messerklinge 76 x 80
S 84 ^o	NME	Messerklinge 76 x 80 mit 3 Loch
S 230	NME	Stahlplättchen zum äußeren Schuh
S 6038	NME	Hauptplatte zum inneren Schuh
Z 1397	NME	Kompletter Innenschuh, bestehend aus: S 5218 ^{1/2} , S 6038, S 6039, S 6040, A 277 ^{1/2} mit Niete
Z 1354	NME	Kompl. Messer mit Kopf A 322/18 Klingen, 1,35 m
Z 1355	NME	Kompl. Messer mit Kopf A 322/20 Klingen, 1,50 m
S 6324	NME	Messerstab 21 x 6, L-1465 f. Kopf A 322/18 Klingen 1,35 m
S 6325	NME	Messerstab 21 x 6, L-1622 f. Kopf A 322/20 Klingen 1,50 m
S 271	M	Fingerplättchen mit Räumer zum Finger F 71 P
S 272	N	Fingerplättchen mit Räumer F 11 V
S 274	E	Fingerplättchen mit Räumer zum Finger F 51 P
ZS 296	ME	Messerhalter (Stahl) mit 10 ^{1/2} -mm-Loch
ZS 296	N	Messerhalter (Stahl) mit 11 ^{1/2} -mm-Loch
S 223 ^{1/2}	N	Führungsplatte am äußeren Schuh für Finger F 11 V
S 226	NME	Führungsplatte am inneren Schuh bei sämtl. Fingern
S 227	M	Führungsplatte für Finger F 71 P
S 228	M	Führungsplatte am äußeren Schuh für Finger F 71 P
S 1738	E	Führungsplatte für Finger F 51 P
S 1740	E	Führungsplatte am äußeren Schuh für Finger F 51 P
ZS 4774	NME	Schuhbolzen Ø = 21,3; L = 93 mit Splint M 512
S 4802 ^{1/4}	NME	Streifsohle zum inneren Schuh
S 4844 ^{1/2}	NME	Schutzbogen zum inneren Schuh
S 4869	NME	Keil unter dem Messerhalter
S 5218 ^{1/2}	NME	Beilage zur Messerkopfdeckplatte
S 5232	NME	Messerkopf-Rückenführungsplatte am inneren Schuh
ZS 5234	NME	Stahlplatte 82 x 80 x 3,1 mm mit S 5235 z. Messerkopf A 322
S 5235	NME	Auflageplatte für ZS 5234
S 5237	N	Führungsplatte für Finger F 11 V

Engfinger (Fahr)



Heruntergeladen bei: Ronny-Technik.de

Teile zu den Fingerbalken Normal-, Mittel- Engfinger (Fahr)

Ersatzteil-Nr.	Verwendung für Balken	Gegenstand
S 5237 ^{1/2}	N	Führungsplatte, 1 Loch für 0,9 m und 1,20 m Schnittbreite
S 6039	NME	Auflageplatte zum inneren Schuh
S 6040	NME	Deckplatte zum inneren Schuh
S 6307	NME	Zwischenplatte für die Messerkopfführung
S 6308	NME	Führungsplatte zum Aufnieten auf die Messer
S 6314	E	Einseitige Führungsplatte beim äußeren Schuh für 0,9 m und 1,2 m Schnittbreite
ZS 10016	NME	Streifsohle am äußeren Schuh mit S 10017
ZA 125		Oese mit Aufzughaken S 1613 und Bolzen M 400 zum Aufzughebelwerk
M 164	NME	Versenkniete 5×15 für die Messerklingen
M 165 ^{1/8}	NME	5×23 für den Messerkopf
M 165	NME	5×25 für den Messerkopf
M 215 N	N	6×26 für Finger F 11 V
M 215 M	M	5×22 für Finger F 71 P
M 634	E	5×22 für Finger F 51 P
M 545	NME	5×18 für Schuhplättchen S 230
M 634	NME	5×22 für Schuhplättchen S 230
M 220	NME	Stellschraube 12×40 für ZA 282
M 357	M	Fingerschraube 10×34 für F 71 P und Führungsplatten
M 359	M	10×40 für F 71 P und Messerhalter
M 362	E	9,5×32 für F 51 P und Messerhalter
M 363	E	9,5×26 für F 51 P und Führungsplatten
M 364	E	9,5×23 zum Finger F 51 P
M 376 ^{1/2}	NME	Schraube 13×36 zum äußeren Schuh
M 541	NME	13×41 zum inneren Schuh
M 442	N	Fingerschraube 11×36 z. Finger F 11 V und Führungsplatten
M 443	N	11×43 z. Finger F 11 V und Messerhalter
M 555	NME	Stellschraube für S 4802 ^{1/8}
M 674	NME	Maschinenschraube 10×40 mit Mutter und Splint zum Befestigen von ZA 282
M 754	NME	Schloßschraube 11×25 für S 4844 ^{1/2}
M 512	NME	Splint 5×50 für S 4774 . . . p. kg 4,85 . . . Stück
M 40 ^{1/2}	NME	Schraube ⁷ / ₁₆ "×20 zur äußeren Streifsohle
S 6334 ^{1/2}	N	Normalfingerbalken L-1510, 1,35 m Nr. 4
S 6335 ^{1/2}	N	L-1668, 1,50 m Nr. 4
S 6341 ^{1/8}	M	Mittelfingerbalken L-1485, 1,35 m Nr. 4
S 6342 ^{1/2}	M	L-1637, 1,50 m Nr. 4

Heruntergeladen bei: www.rolfys.de

- M 164
- M 165^{1/2}
- M 165
- M 215 N
- M 215 M
- M 634
- M 545
- M 634
- M 220
- M 357
- M 359
- M 362
- M 363
- M 364
- M 376^{1/2}
- M 541
- M 442
- M 443
- M 555
- M 674
- M 754
- M 40^{1/4}

Z 1731



H 1057



- A 458
- A 420
- A 421
- S 10071
- S 4891
- S 6300
- S 6301
- M 577
- ZM 587^{1/2}
- ZM 588^{1/2}
- M 629
- ZM 437
- Z 1733

- S 6334^{1/2}
- S 6335^{1/2}
- S 6348^{1/2}
- S 6349^{1/2}
- S 6341^{1/2}
- S 6342^{1/2}

Heruntergeladen bei: Konnyo-Technik.de

Teile zu den Fingerbalken mit Normal-, Mittel- und Engfinger (Fahr)

Ersatzteil-Nr.	Verwendung für Balken		Gegenstand
S 6348 ½	E		Engfingerbalken L-1510, 1,35 m Nr. 4
S 6349 ½	E		L-1662, 1,50 m Nr. 4
			1 Messerbalken kpl. m. 2 Messern 4 ½ (1,35 m)
			" " " " " 5 (1,50 m)
A 458			Teile für die Kurbelstange
A 420			Gehäuse für das Kugellager M 629
A 421			Schraubdeckel zum Gehäuse A 419 ½
S 10071			Dichtungsring zum Gehäuse A 419 ½
S 4891			Kopfstück
S 6300			Sicherungsriegel
S 6301			Unterlagplatte mit Führung
M 577			Unterlagplatte für die Schrauben
ZM 587 ½			Spiralfeder D=14, L=20
ZM 588 ½			Flachrundschaube 6×45 mit Unterlagscheibe für S 4890 ½ und 4891
M 629			Flachrundschaube 8×43 mit Unterlagscheibe für S 4890 ½
ZM 437 ½			Pendelkugellager (2306) D=72, B=30, L=27
H 1057			Schraube 8×60 mm, 4-kant Mutter, federnde Unterlagscheibe für A 419 ½
Z 1733			Kurbelstange 30×40, Länge=963 mm
Z 1731			Kompl. Gehäuse, bestehend aus: A 458, A 420, A 421, M 629
			Komplette Kurbelstange, Länge=1033

Heruntergeladen bei: Ronny-Technik.de

Teile für Normal- Mittel- und Tiefschnittbalken (Busatis)

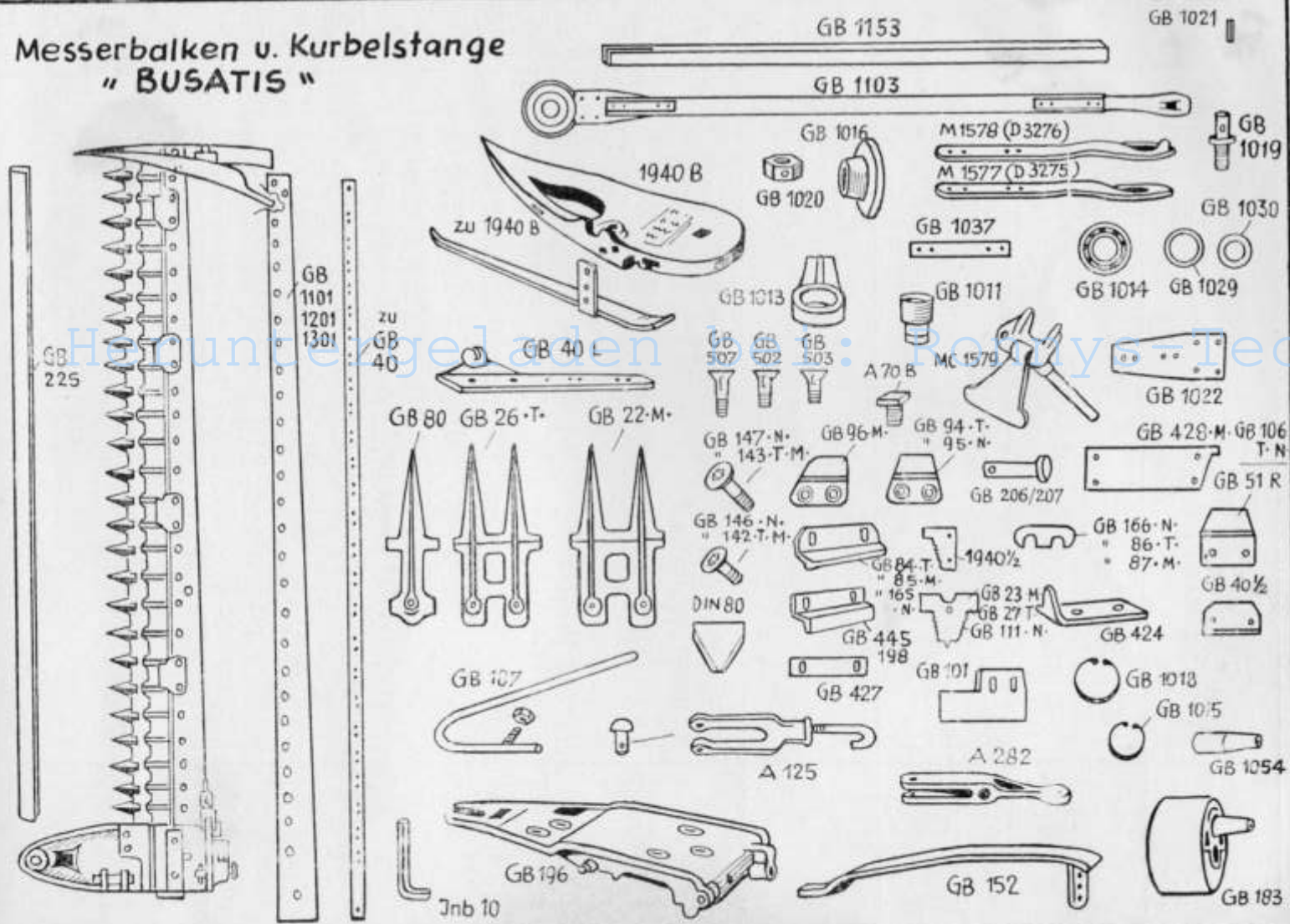
Ersatzteil-Nr.	Verwendung für Balken			Gegenstand	
1101	N			Balkenrücken	
1201	M			Balkenrücken	
1301				Balkenrücken	
GB 225	NMT			Messerschutz	
GB 196	NMT			Innenschuh	
GB 106	N T			Innenschuhplatte	
GB 428	M			Innenschuhplatte	
GB 424	NMT			Messerkopfführung	
GB 198	NMT			Reibewinkel zum Gußschuh GB 196	
GB 445	NMT			Reibewinkel zum Stahlschuh GB 114	
GB 427	NMT			Beilage 0,2 mm	
GB 101	NMT			Vordere Führung	
GB 207	NMT			Bolzen vorn	
GB 206	NMT			Bolzen hinten	
GB 152	NMT			Sohle für Innenschuhe	
A 282	NMT			Gelenk	
A 125	NMT			Aufzugöse	
GB 187	NMT			Abweiser	
GB 80	N			Einzelfinger	
GB 22	M			Doppelfinger	
GB 26	T			Doppelfinger	
GB 111	N			Fingerplatte	
GB 23	M			Fingerplatte	
GB 27	T			Fingerplatte	
GB 165	N			Reibewinkel	
GB 85	M			Reibewinkel	
GB 84	T			Reibewinkel	
GB 166	N			Beilage 0,2 mm	
GB 87	M			Beilage 0,2 mm	
GB 86	T			Beilage 0,2 mm	
GB 95	N			Messerhalter	
GB 96	M			Messerhalter	
GB 94	T			Messerhalter	
1940 B	NMT			Außenschuh	
1940 1/2	NMT			Außenschuhplatte	
zu 1940 B	NMT			Sohle zum Außenschuh 1940 B	
zu GB 40	NMT			Messerrücken	

Teile für Normal-, Mittel- und Tiefschnittbalken (Busatis)

Ersatzteil-Nr.	Verwendung für Balken	Gegenstand
GB 40 L	NMT	Messerkopf
GB 51 R	NMT	Messerkopfplatte
GB 40 1/2	NMT	Reinigungsplatte
DIN 80	NMT	Messerklinge
GB 147	N	Fingerschraube
GB 143	MT	Fingerschraube
GB 146	N	Fingerschraube
GB 142	MT	Fingerschraube
GB 507	NMT	Senkschraube M 12 x 50
GB 502	NMT	Senkschraube M 12 x 35
GB 503	NMT	Senkschraube M 10 x 25
	NMT	Sechskantschraube M 10 x 20
	NMT	Sechskantschraube M 10 x 35 S
A 70 B	NMT	Vierkantschraube zur Befestigung der Sohle
	NMT	Sechskantmutter M 12
	NMT	Vierkantschraube M 12 x 40
	NMT	Sechskantschraube M 10
	NMT	Sechskantschraube M 12
	NMT	Splint 6 x 30
	NMT	Splint 6 x 50
	NMT	Splint 2 x 20
	NMT	Zyl.-Stift 20 M 8 x 25
	NMT	Federring 10,5
GB 506	NMT	Federring 12,5
	NMT	Senkschraube M 12 x 40
lnb. 10	NMT	Splint 4 x 25
	NMT	Inbußschlüssel 10 mm
	NMT	Nieten 5 x 18 v.
	NMT	Nieten 5 x 20 v.
	NMT	Nieten 7 x 25 v.
	NMT	Nieten 5 x 10 v.
	NMT	Nieten 5 x 15 v.
	NMT	Nieten 5 x 22 v.
	NMT	Nieten 14 x 40 r.

Heruntergeladen bei: Rechtsys-Technik.de

Messerbalken u. Kurbelstange "BUSATIS"



Teile für Normal- Mittel- und Tiefschnittbalken (Busatis)

Ersatzteil-Nr.	Verwendung für Balken			Gegenstand
Teile für die Kurbelstange				
GB 1054				Kurbelzapfen
GB 1011				Kegelhülse
GB 1013				Kurbellager
GB 1016				Deckel
GB 1022				Federblech
GB 1037				Nietbleche
GB 1019				Gewindebolzen
MA 1577				Treibstangenband (D 3275)
MA 1578				Treibstangenband (D 3276)
MC 1579				Klemmgabel mit Kolben
M 1574				Feder
GB 1014				Kugellager (6305)
GB 1030				Filzring 27 i. \varnothing
GB 1029				Filzring 32 i. \varnothing
GB 1018				Seegerring groß
GB 1015				Seegerring klein
GB 1021				Schwerspannstift
GB 1020				Sechskantmutter
GB 1038				Halbrundnieten
GB 1023				Halbrundnieten
GB 183				Kurbelscheibe
GB 1034				Halbrundnieten
GB 1035				Halbrundnieten
GB 2036				Untelagscheibe
GB 1028				Linsenskniete
GB 1153				Kurbelstangenholz
GB 1103				Kurbelstange (kompl.)

Heruntergeladen bei: Reparatur-Technik.de

Seilwinde

Ersatzteil-Nr. für					Gegenstand
K 12 (M)	K 18 (M)	K 12 Th	K 22 Th	K 12 V	
		5000	5000	5000	Gehäuse für Seilwinde
		5001	5001	5001	Verschlußschrauben mit Bund
		5002	5002	5002	Dichtringe für Verschlußschrauben
		5003	5003	5003	Sechskantschrauben M 16 x 50
		5004	5004	5004	Sechskantmutter M 16
		5005	5005	5005	Federring B 16
		5006	5006	5006	Gehäusedeckel
		5007	5007	5007	Sechskantschrauben M 10 x 25
		5008	5008	5008	Federring B 10
		5009	5009	5009	Seiltrommel
		5010	5010	5010	Drahtseil
		5011	5011	5011	Büchse für Seiltrommel
		5012	5012	5012	Schnecke
		5013	5013	5013	Schneckenrad
		5014	5014	5014	Sechskantschrauben M 12 x 25
		5015	5015	5015	Federring B 12
		5016	5016	5016	Hauptwelle
		5017	5017	5017	Zapfwellenende
		5018	5018	5018	Kupplungsscheibe
		5019	5019	5019	Flansch
		5020	5020	5020	Flachrundschrauben mit Vierkantkopf M 10 x 55
		5021	5021	5021	Flache Sechskantmutter M 10
		5022	5022	5022	Federring B 10
		5023	5023	5023	Flansch
		5024	5024	5024	Sechskant-Holzschrauben 8 x 40
		5025	5025	5025	Gehäuse für Längslager
		5026	5026	5026	Blechdeckel
		5027	5027	5027	Senkholzschrauben 3 x 20
		5028	5028	5028	Druckhülse
		5029	5029	5029	Paßfeder 10 x 12 x 42
		5030	5030	5030	Gleitfeder 10 x 16 x 58
		5031	5031	5031	Zylinderschrauben M 4 x 14
		5032	5032	5032	Deckel vorn
		5033	5033	5033	Deckel hinten
		5034	5034	5034	Sechskantschrauben M 10 x 30
		5035	5035	5035	Federring B 10
		5036	5036	5036	Handrad
		5037	5037	5037	Sechskantschraube M 10 x 15
		5038	5038	5038	Rohr für Seilbegrenzung
		5039	5039	5039	Sechskantschraube M 16 x 145
		5040	5040	5040	Federring B 16

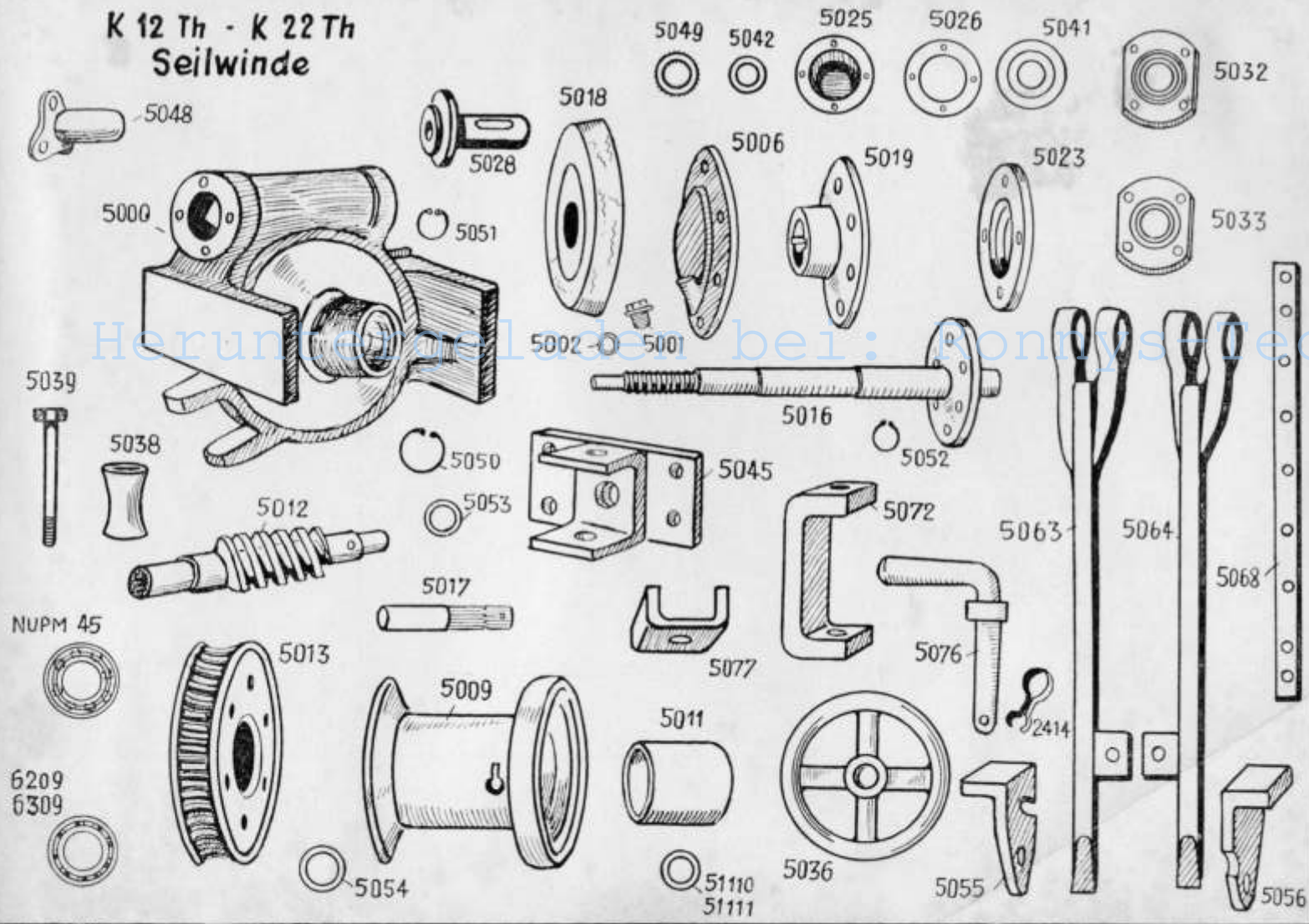
Heruntergeladen bei: Ronny's-Technik.de

Fortsetzung: Seilwinde

Ersatzteil-Nr. für					Gegenstand
K 12 (M)	K 18 (M)	K 12 Th	K 22 Th	K 12 V	
		5042	5042	5042	Anschlagring
		5043	5043	5043	Spannstift 6 x 40
		5044	5044	5044	Zylinderstift 8 x 55
		5045	5045	5045	Anhängelkupplung vollständig
		5046	5046	5046	Sechskantschrauben M 16 x 35
		5047	5047	5047	Federring B 16
		5048	5048	5048	Schutzkappe
		5049	5049	5049	Filzring 45 x 60 x 5
		6309	6309	6309	Kugellager
		NUPM 45	NUPM 45	NUPM 45	Rollenlager
		6209	6209	6209	Kugellager
		51110	51110	51110	Scheibenrillenlager
		51111	51111	51111	Scheibenrillenlager
		5050	5050	5050	Seegerring 100 i. ⌀
		5051	5051	5051	Seegerring 85 i. ⌀
		5052	5052	5052	Seegerring 45 i. ⌀
		5053	5053	5053	Simmerring 65 x 100 ⌀ x 13
		5054	5054	5054	Scheibe 46 x 60 ⌀ x 2
		5055	5055	5055	Haltewinkel links
		5056	5056	5056	Haltewinkel rechts
		5057	5057	5057	Sechskantschrauben M 16 x 75
		5058	5058	5058	Federring B 16
		5059	5059	5059	Sechskantmutter M 16
		5060	5060	5060	Sechskantschrauben M 12 x 70
		5061	5061	5061	Federring B 12
		5062	5062	5062	Sechskantmutter M 12
		5063	5063	5063	Stütze links
		5064	5064	5064	Stütze rechts
		5065	5065	5065	Sechskantschrauben M 20 x 80
		5066	5066	5066	Federring B 20
		5067	5067	5067	Sechskantmutter M 20
		5068	5068	5068	Ackeranhängeschiene
		5069	5069	5069	Sechskantschrauben M 20 x 60
		5070	5070	5070	Sechskantmutter M 20
		5071	5071	5071	Federring B 20
		5072	5072	5072	Aufhängebügel
		5073	5073	5073	Sechskantschraube M 20 x 60
		5074	5074	5074	Sechskantmutter M 20
		5075	5075	5075	Federring B 20
		5076	5076	5076	Stecknagel
		5077	5077	5077	Zwischenstück
		2414	2414	2414	Sicherung für Stecknagel

Heruntergeladen von www.mh-metalltechnik.de

K 12 Th - K 22 Th
Seilwinde



Heruntergeladen bei: sonnys-technik.de

Heruntergeladen bei: Ronnys-Technik.de

Druckerei F. Köhl, Darmstadt

Heruntergeladen bei: [Ronny's-T](#)