



Heruntergeladen bei: Ronnys-Technik.de

Ersatzteilliste 450 Export

Unsere Ersatzteil- und Auslieferungslager

Baden-Württemberg

Werkslager Kramer
7711 Gutmadingen
Tel. 07704/217-218

Werkslager Kramer
7770 Überlingen/Bodensee
Tel. 07551/2161

Walter Hainz

a) 7717 Immendingen

Tel. 07462/351

b) 7601 Altheim (Filiale)

Franz Hils

7210 Rottweil/Neckar

Schramberger Straße 95

Tel. 0741/9874

Adolf Mühleisen

a) 7017 Fellbach/Württ.

Lindenstraße 25

b) 7051 Bittenfeld

Tel. 07146/8454

Landmaschinen-Humburger

6955 Aglasterhausen

Tel. 06262/328

Bayern

Friedrich Cesinger

a) 8900 Augsburg

Hinter dem Schwalbeneck 7

Tel. 0821/22165

b) 8380 Landau/Isar

Tel. 09951/250

Andreas Dennhöfer

8500 Nürnberg

Kirchenstraße 21

Tel. 0911/465056

Karl Biebelmann

8701 Röttingen/Tauber

Tel. 09338/240

Gebr. Guggemos

8952 Marktoberdorf/Allgäu

Meichelbeckstraße 32

Tel. 08342/654

Siegfried Karg

8993 Lindenberg/Allgäu

Sedanstraße 9a

Tel. 08381/616

Rheinland - Pfalz - Saar Teile von Hessen

Kramer-Verkaufsniederlassung

6551 Planig b. Bad Kreuznach

Tel. 0671/4929

Friedrich Hekler

6800 Mannheim-Neckarau

Casterfeldstraße 144

Tel. 0621/851 103

Ing. Klein

6690 St. Wendel/Saar

Gymnasialstraße 15

Tel. 06851/2615

Nik. Steffes

5501 Ruwer

Tel. 0651/70039

Peter Kuhn

5550 Bernkastel, Schanzstraße 22

Tel. 06531/532

Hessen

Gustav Störmer

3550 Marburg/Lahn

Bahnhofstraße 26 b

Tel. 06421/2734

Schlepper-Schroer

6310 Grünberg/Hessen

Gerichtsstraße 8

Tel. 064012/410

Willi Stöber

3431 Ellershausen/Werra

Tel. 05652/2376

Nordrhein-Westfalen

Walter Richter

5040 Brühl b. Köln, Kölnstraße 139

Tel. 02232/3484-85

Ing. H. Wagner

5757 Dellwig P. Langschede/Ruhr

Hintere Straße 4

Tel. 02378/222

Niedersachsen Bremen

Georg Bellin & Co.

a) 2000 Hamburg-Wandsbek

Friedrich-Ebert-Damm 184

Tel. 0411/660828

b) 2170 Warstade (Filiale)

Tel. 04771/2039

Hans Heitling KG.

4520 Melle/Hannover

Gartenstraße 1

Tel. 05422/441-443

Werner Böttger

2900 Oldenburg i. O.

Bäkeplacken 25 - 27

Tel. 0441/27479

Schleswig-Holstein Hamburg

Kramer-Verkaufsniederlassung

2354 Hohenwestedt/Holstein

Güterstraße

Tel. 04871/650

Ronnys-Technik.de

Ersatzteilliste 450 Export

Diese Angaben muß Ihre Ersatzteil-Bestellung enthalten:

1. Schleppertyp
2. Fahrgestell-Nummer
3. Motor-Nummer
4. Hinterradbereifung
5. Gruppen-Nummer (fettgedruckt, oben)
6. Bild-Nummer
7. Stückzahl

Bestell-Beispiel:

Für 450 Export, Fg. Nr. 86240, Motor Nr. UA 23052 BY, Bereifung 11-28, Gruppe 26, Bild-Nr. 18, 1 Stück

Anschrift für Ihre Bestellung:

KRAMER - WERKE Abt. Ersatzteildienst **7710 Gutmadingen/Baden**

Fernruf (07704) 217 und 218

Fernschreiber 0792844

Heruntergeladen bei: Ronny's-Technik.de

Spare parts list 450 Export

Give us full details with your spare parts order as follows:

1. type of tractor
2. serial number
3. engine number (only when ordering engine parts)
4. Rear wheel tyres
5. Number of group (bold letters, above)
6. illustration number
7. quantity of parts ordered

Example:

For 450 Export, serial-no. 86 240,
engine-no. UA 23052 BY, tyres 11-28,
group 26, illustration 18, 1 piece

Liste des pièces 450 Export

En commandant de pièces détachées, indiquez s. v. p.:

1. modèle du tracteur
2. numéro du châssis
3. numéro du moteur (quand il s'agit de pièces moteur)
4. Pneus AR
5. numéro de groupe (en gros caractères en haut)
6. numéro d'illustration
7. nombre de pièces

Example:

Pour 450 Export, châssis-no. 86 240,
moteur-no. UA 23052 BY, pneus 11-28,
groupe 26, illustration 18, 1 pièce

Lista per pezzi 450 Export

Ordinando pezzi di ricambio indicate per favore i seguenti punti:

1. tipo di trattore
2. numero di chassis
3. numero del motore (quando si tratta di pezzi del motore)
4. Gomme posteriori
5. numero del grupo (stampato in grassetto, sopra)
6. numero d'illustrazione
7. quantità di pezzi

Esempio:

Per 450 Export, chassis-No. 86 240,
motor no. UA 23052 BY, gomme 11-28,
grupo 26, illustrazione 18, 1 pezzi

Lista de piezas 450 Export

Al pedir repuestos, deben indicarnos:

1. tipo del tractor
2. número del chasis
3. número del motor (tratándose de repuestos del motor)
4. neumáticos traseros
5. número del grupo (en arriba, en letra gorda)
6. número de ilustración
7. cantidad de repuestos a pedir

Ejemplo:

para 450 Export, chasis-no 86 240,
motor-no. UA 23052 BY, neumáticos 11-28,
grupo 26, ilustración 18, 1 pieza

Heruntergeladen bei: Ronnys-Technik.de

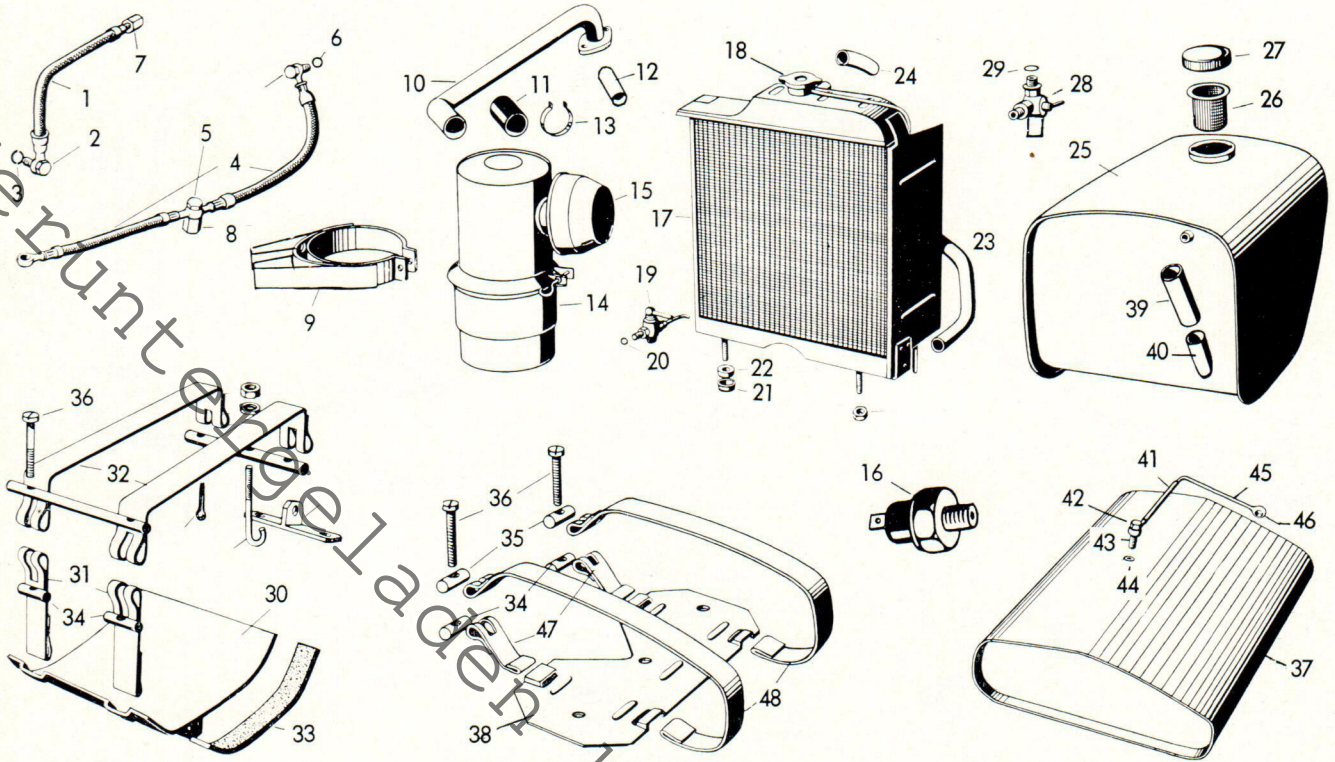
08 Kraftstoffleitungen
Fuel Feed
Alimentation de carburant
Alimentación de combustible
Condotti del carburante

10 Luftfilter
Air Cleaner
Filtre à air
Filtro de aire
Filtro d'aria

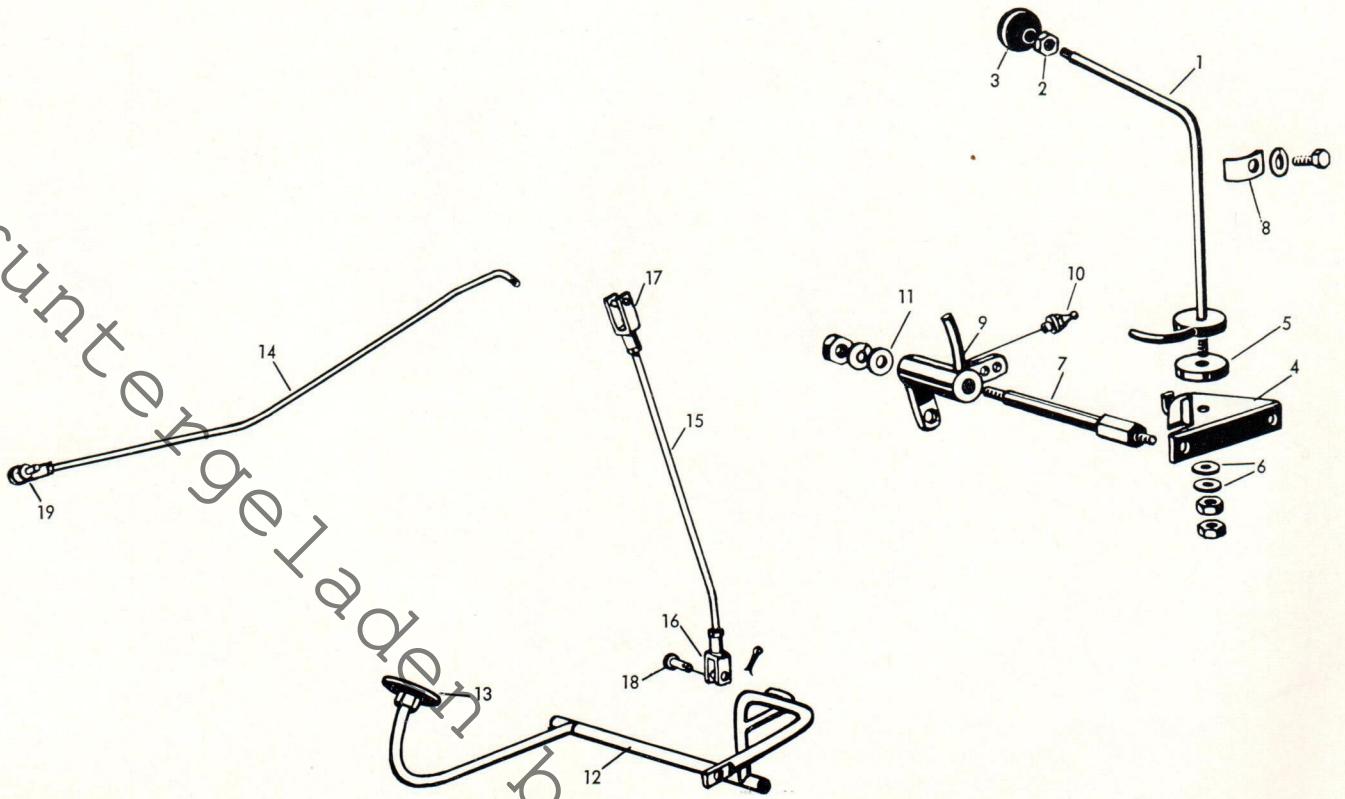
11 Schmierstoffanlage
Lubrication
Système de graissage
Lubricación
Impianto ingrassatore

15 Kühler
Radiator
Radiateur
Radiador
Radiator

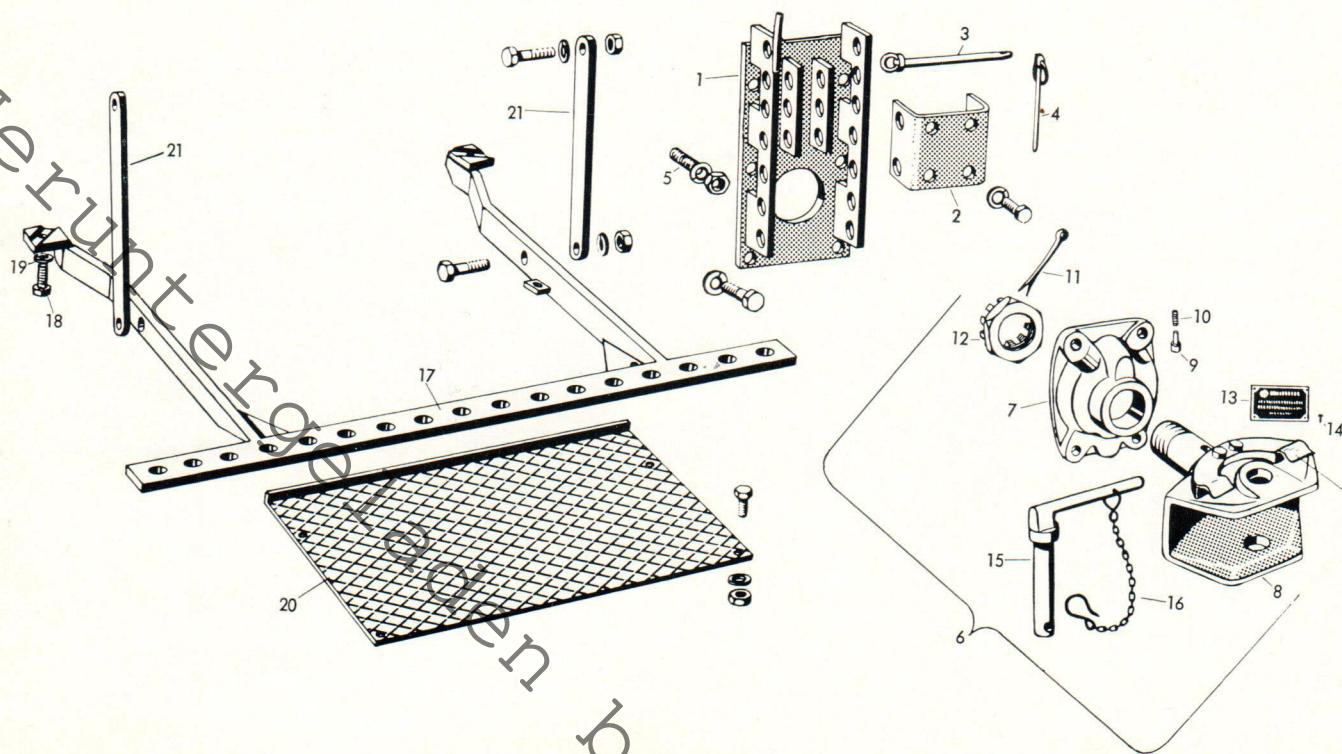
16 Kraftstoffanlage
Fuel Tank and Accessories
Réservoir avec accessoires
Tanque y tubería de combustible
Impianto carburante



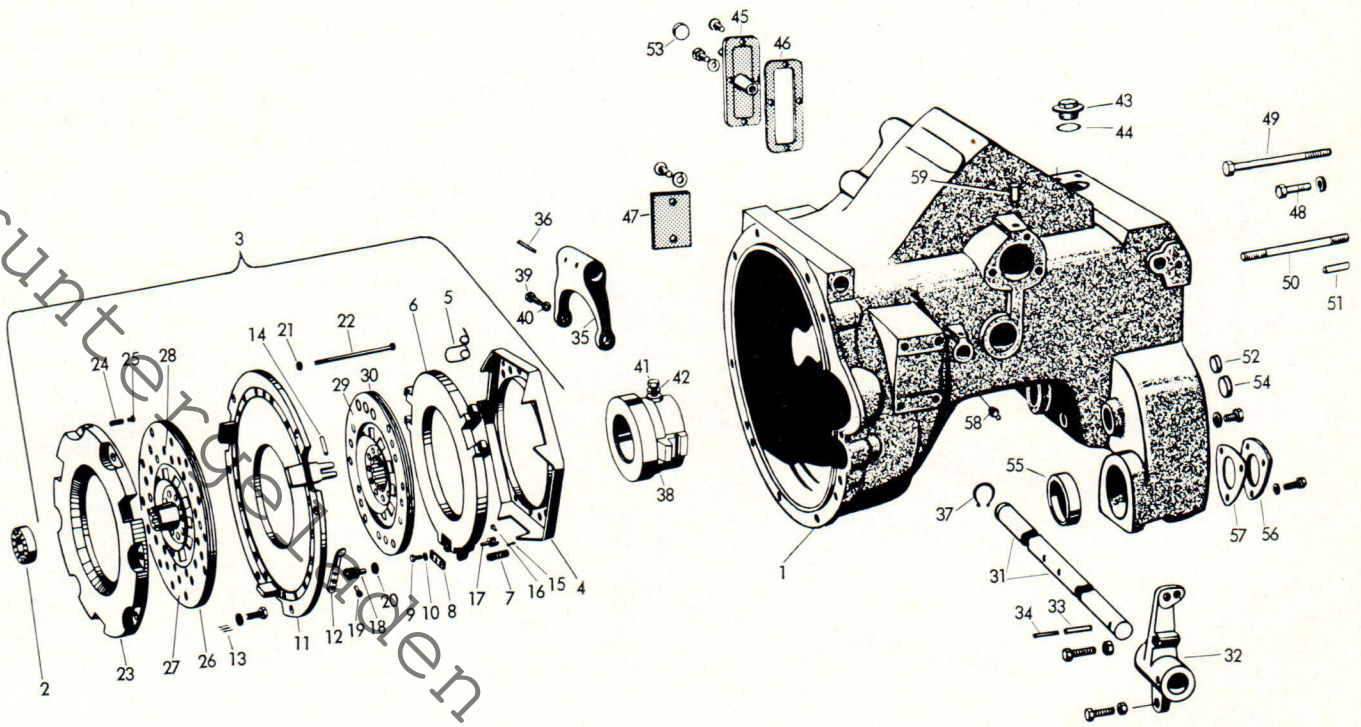
Ronny's-Technik.de



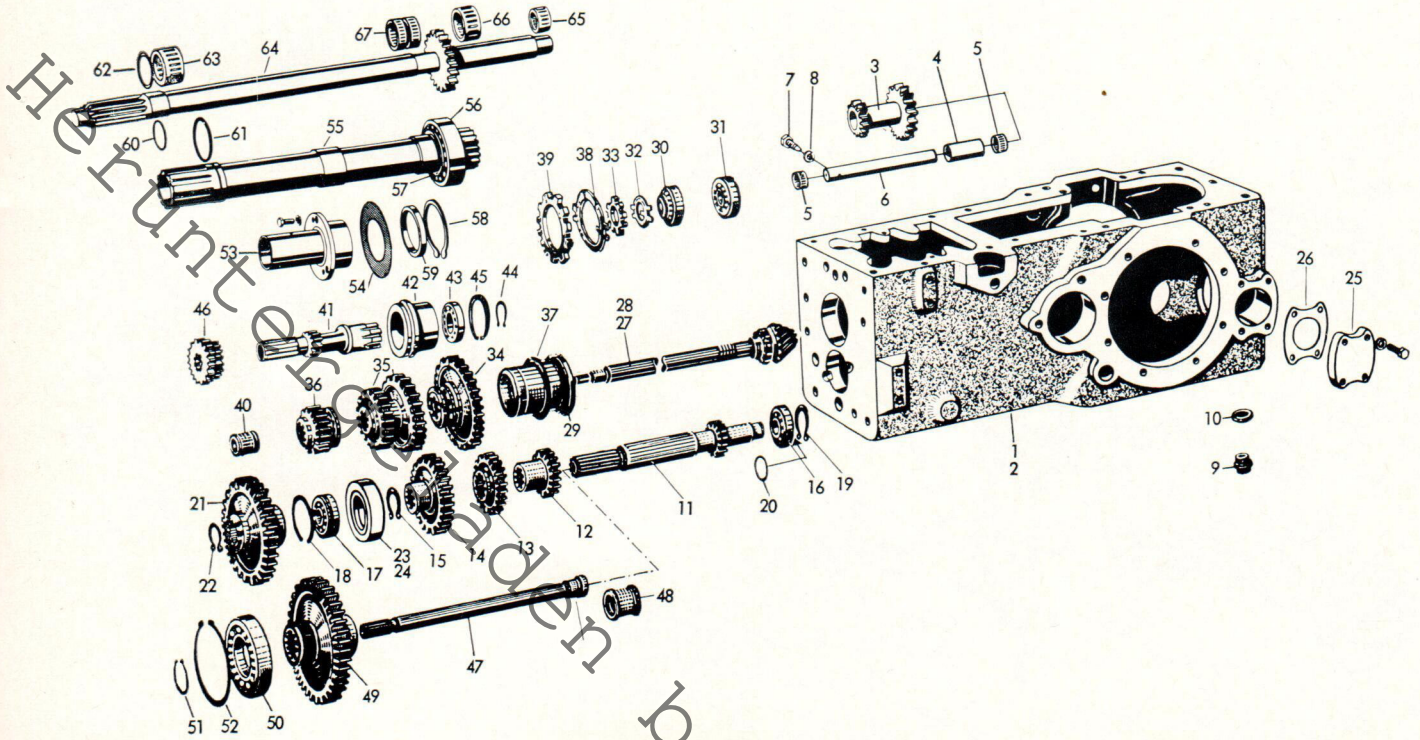
Heruntergeladen bei: Ronny's-Technik.de



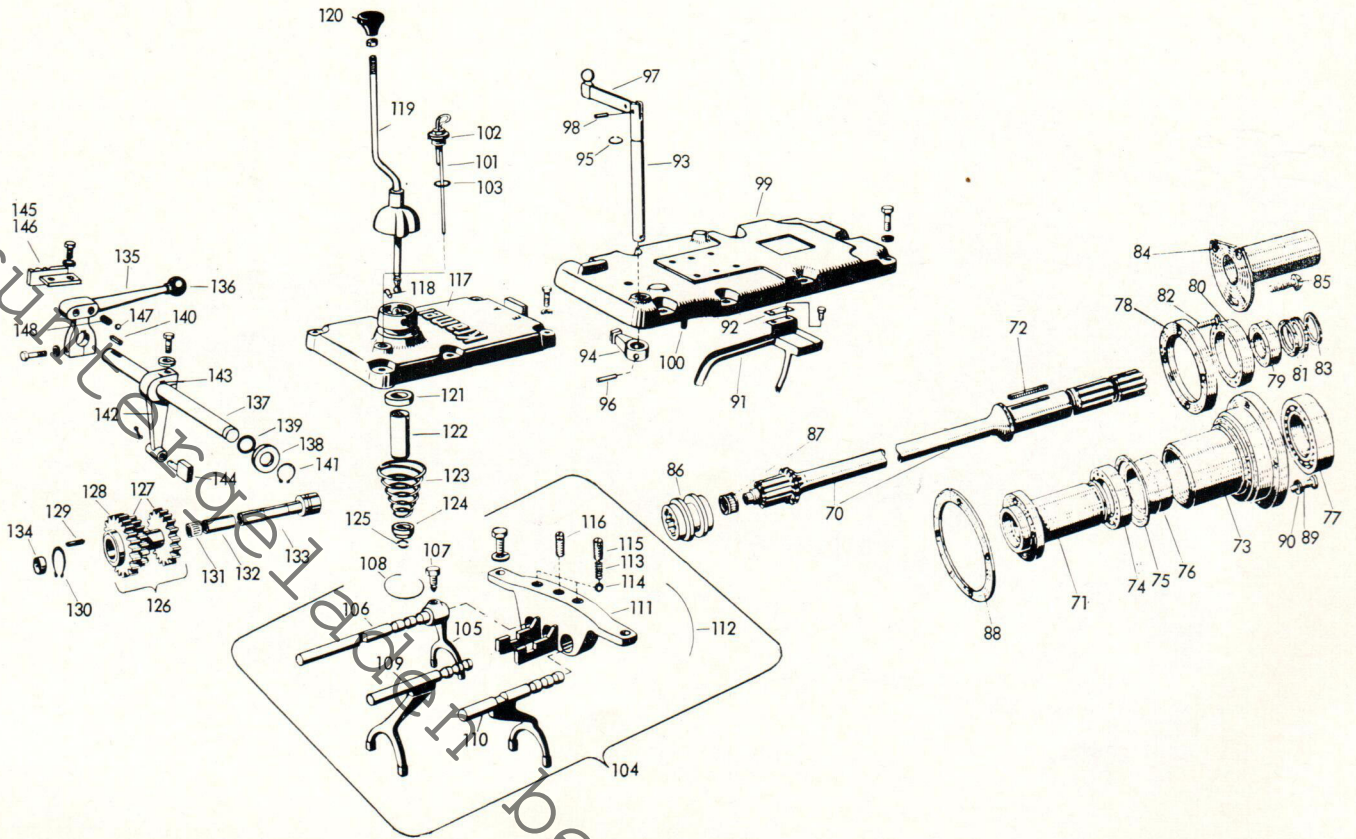
Heruntergeladen von www.Ronnys-Technik.de



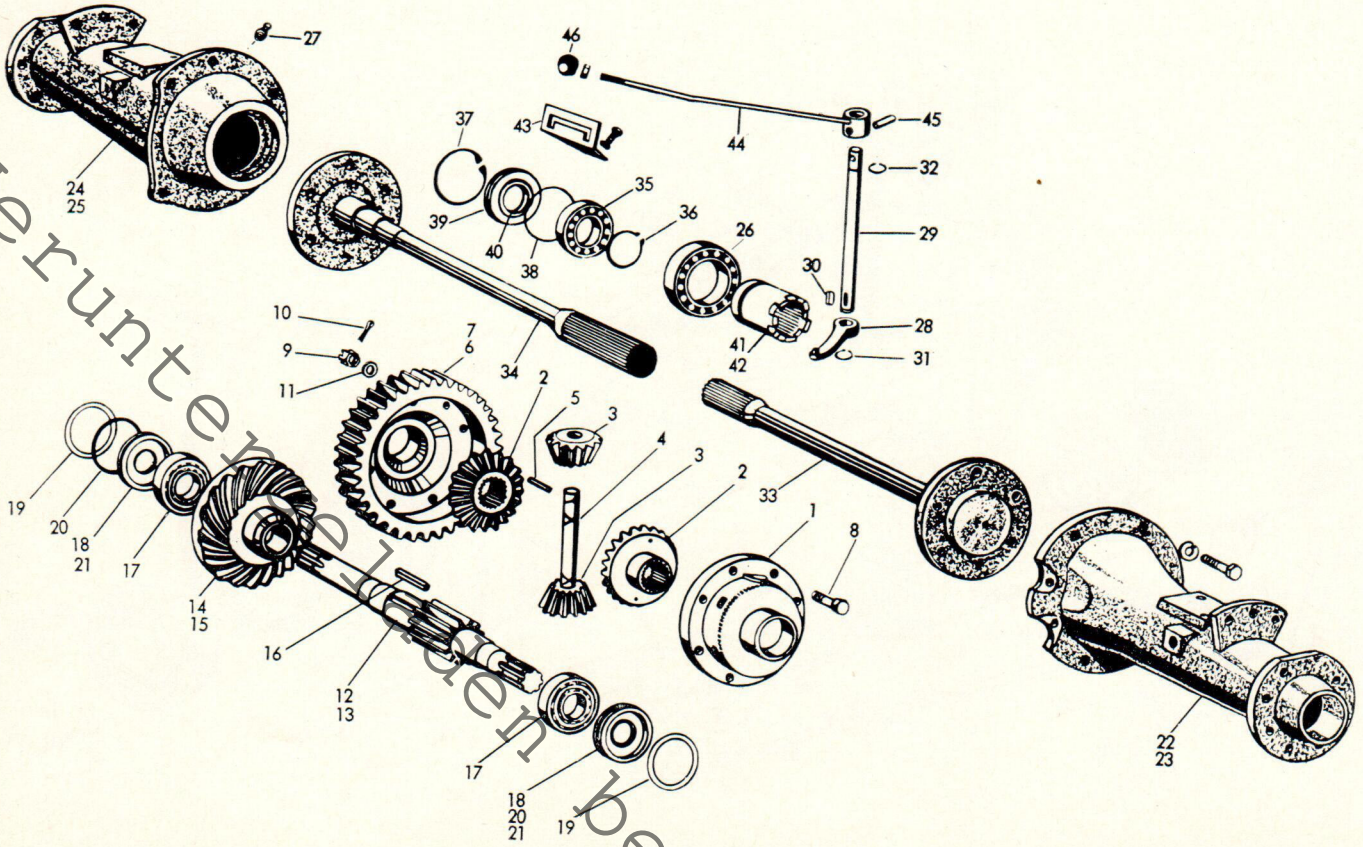
Heruntergeladen von Ronnys-Technik.de



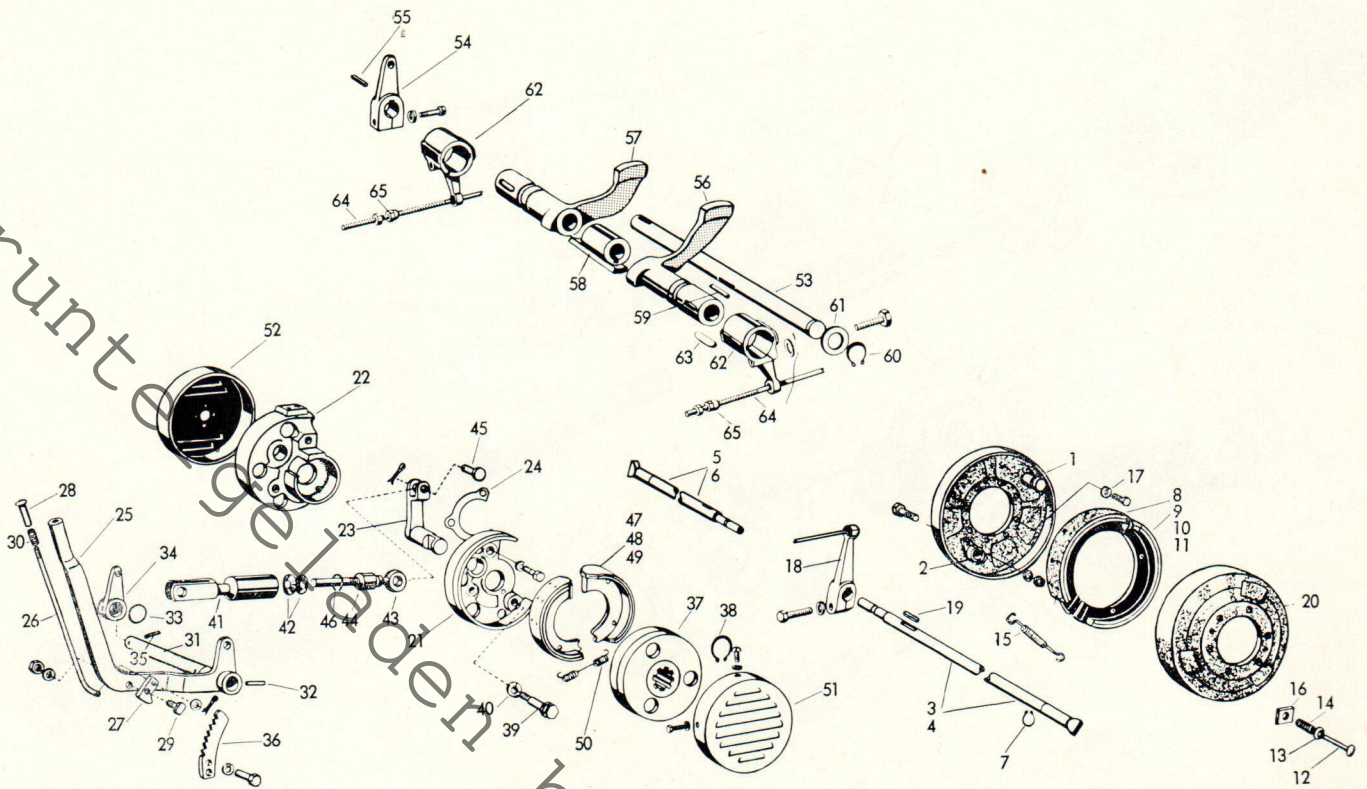
bei: Ronnys-Technik.de



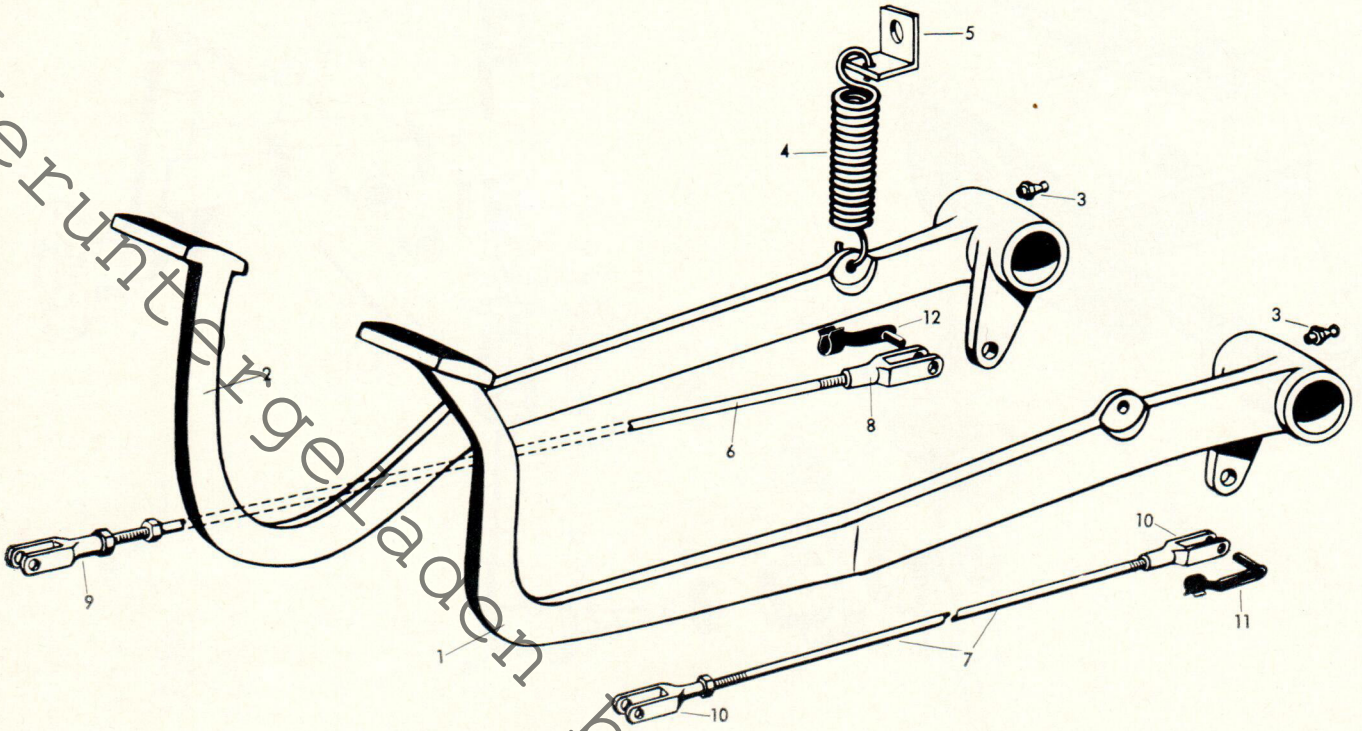
Ronnys-Technik.de



Heruntergeladen von Ronnys-Technik.de

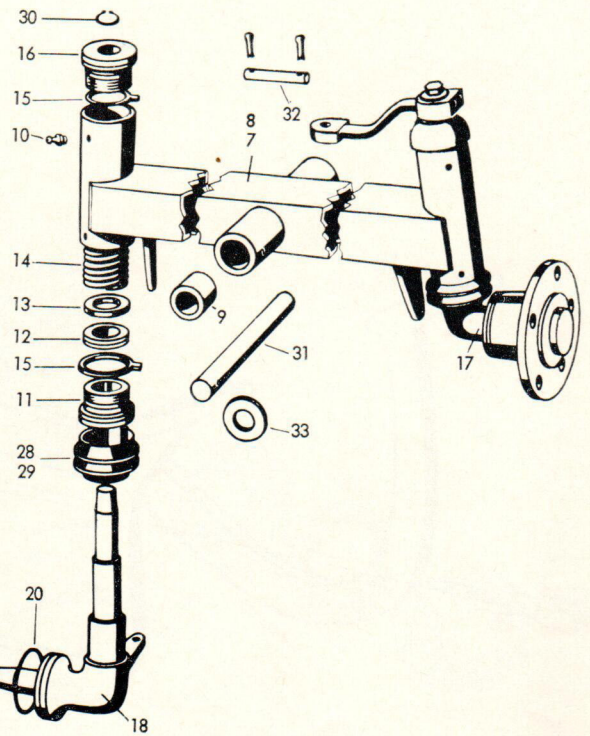
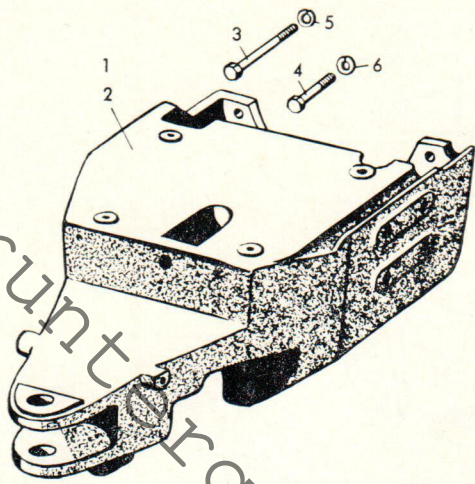


Heruntergeladen bei: Ronny's-Technik.de

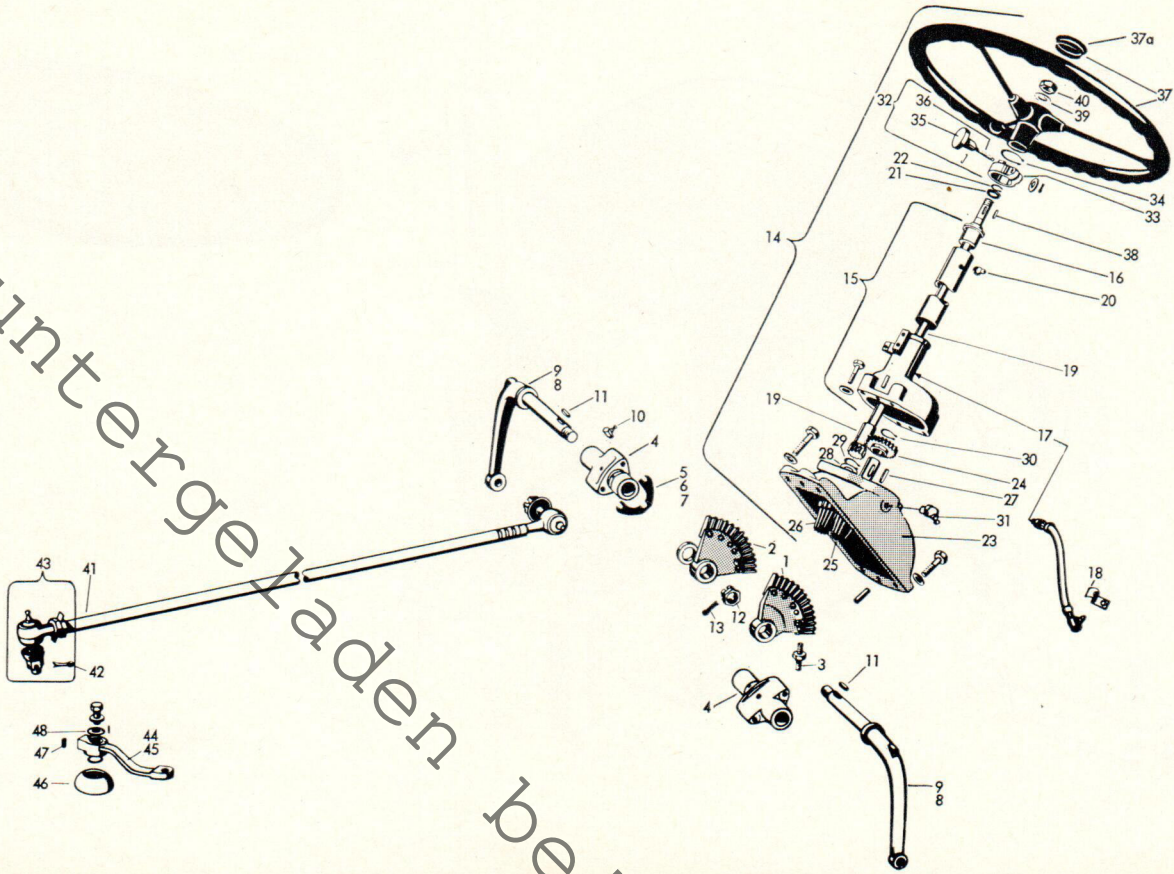


Heruntergeladen bei:

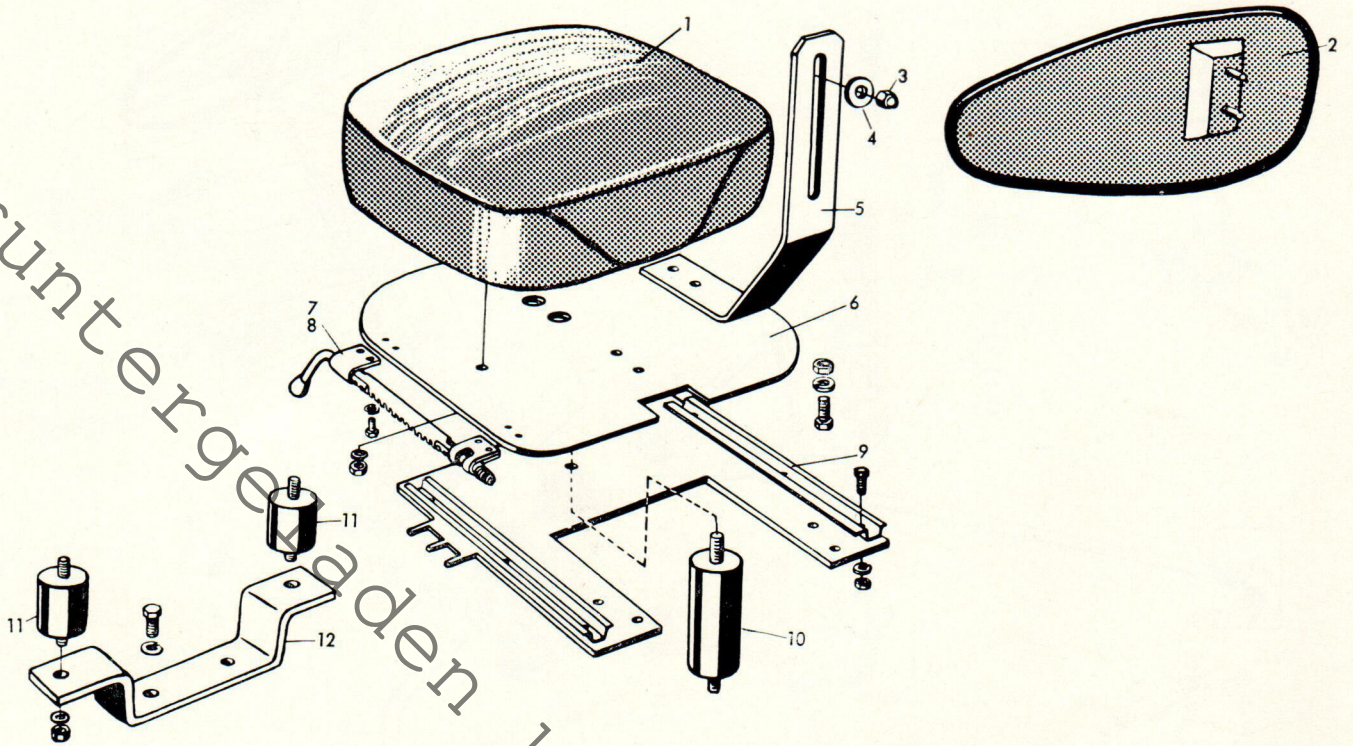
Ronnys-Technik.de



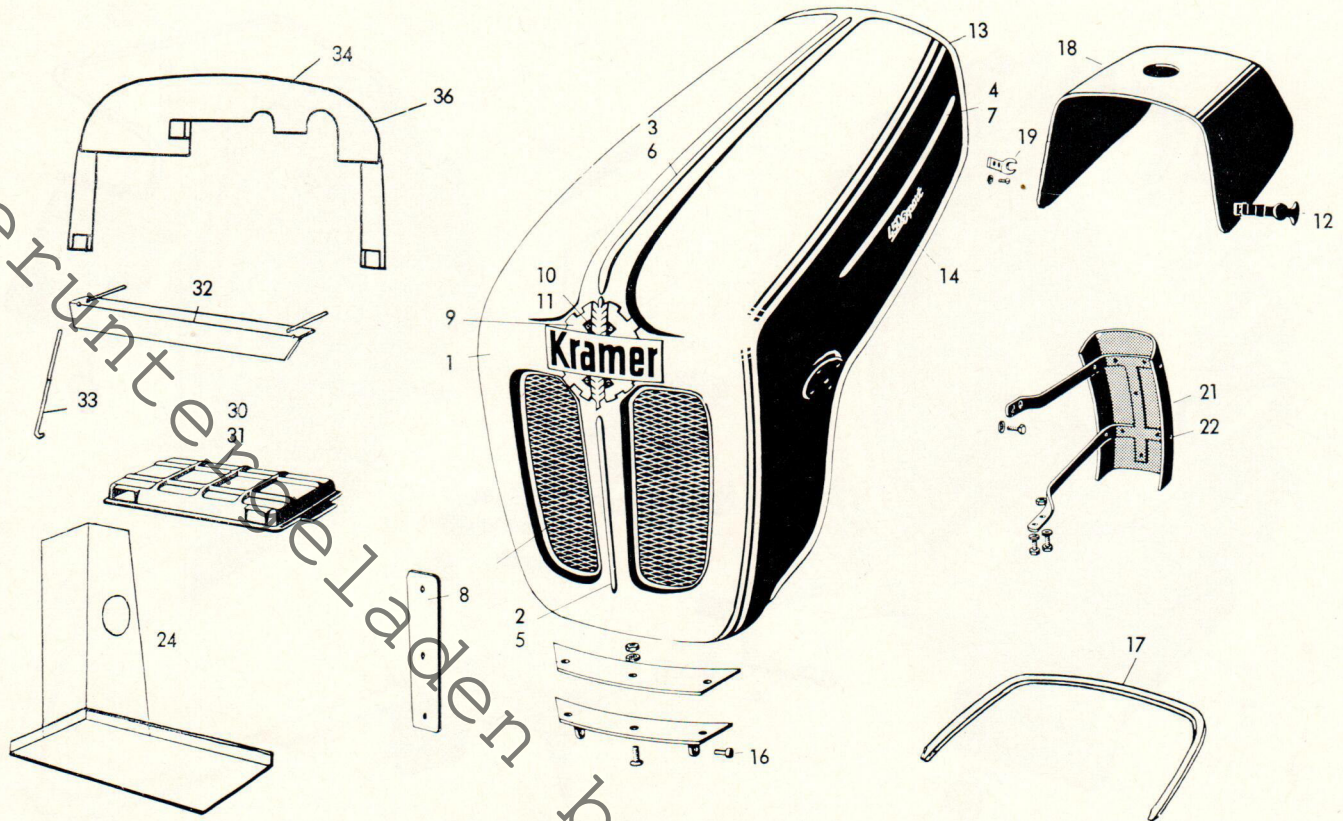
Heruntergeladen bei: Ronny's-Technik.de



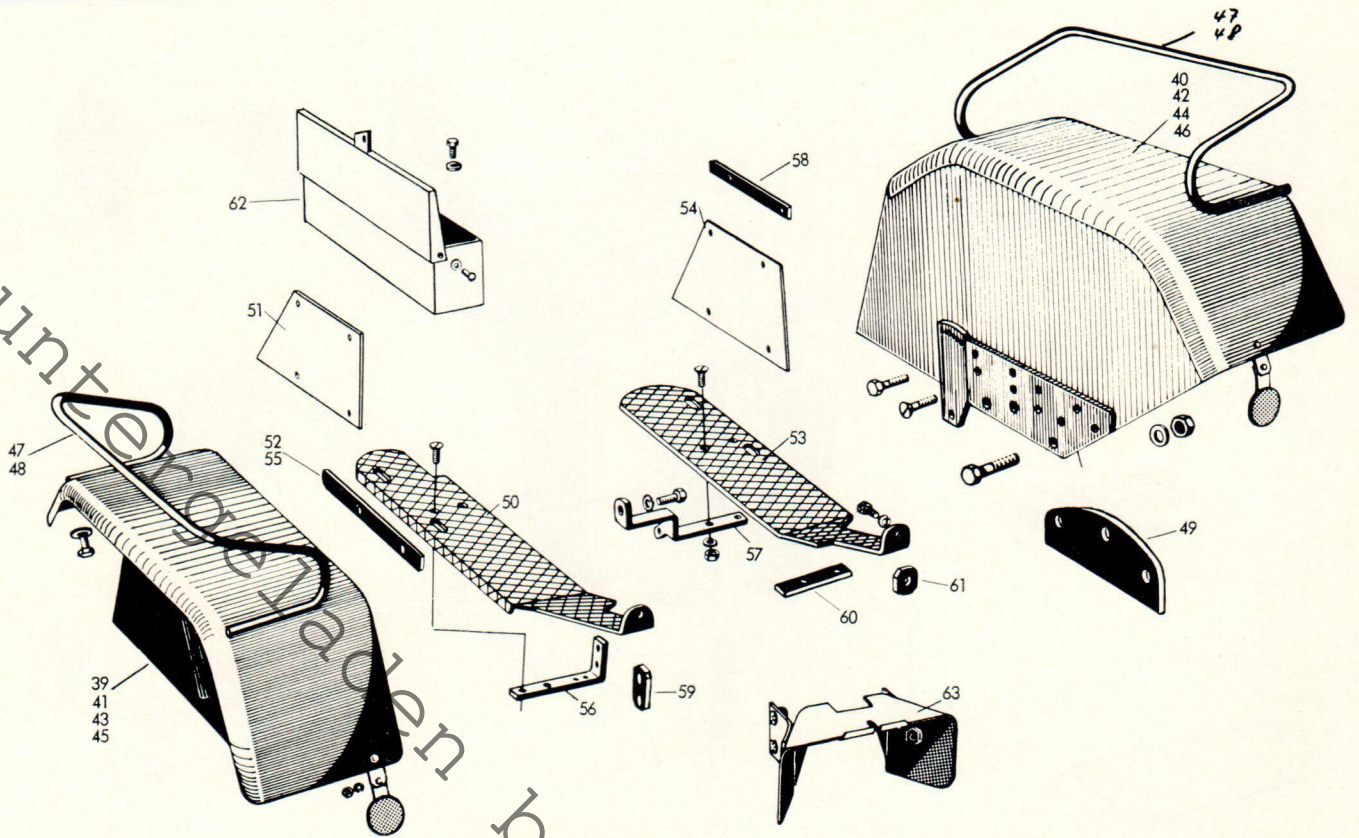
Heruntergeladen bei: Ronny's-Technik.de



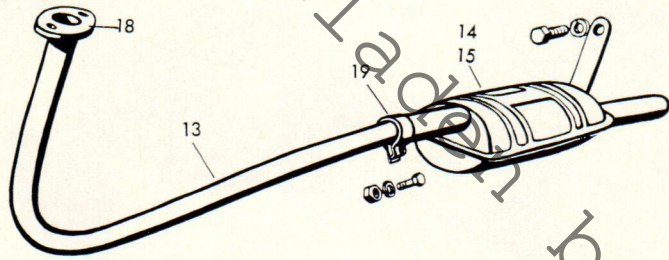
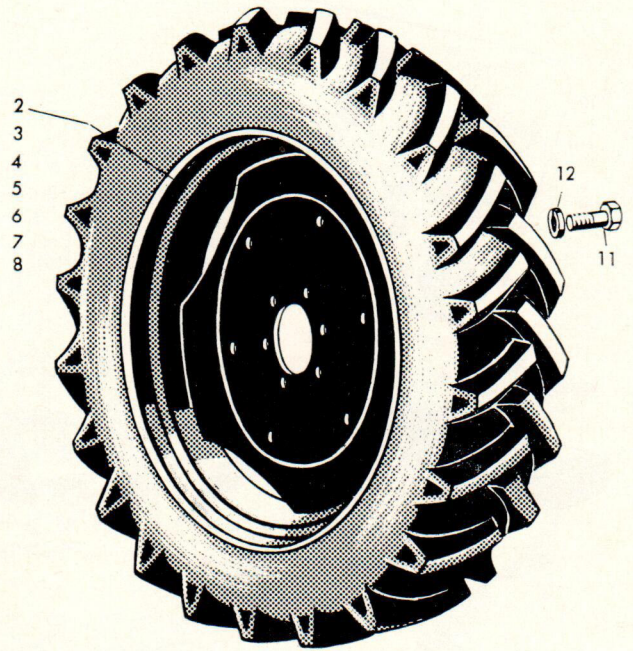
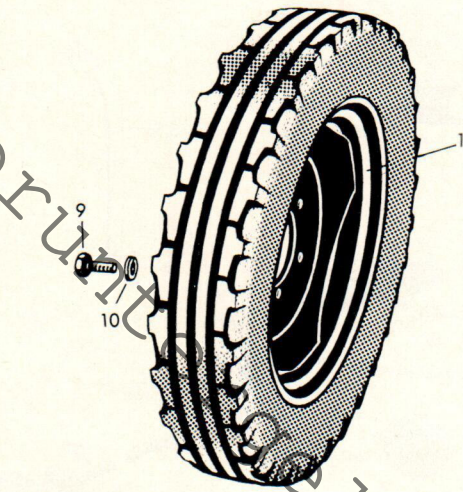
Heruntergeladen bei: Ronny's-Technik.de



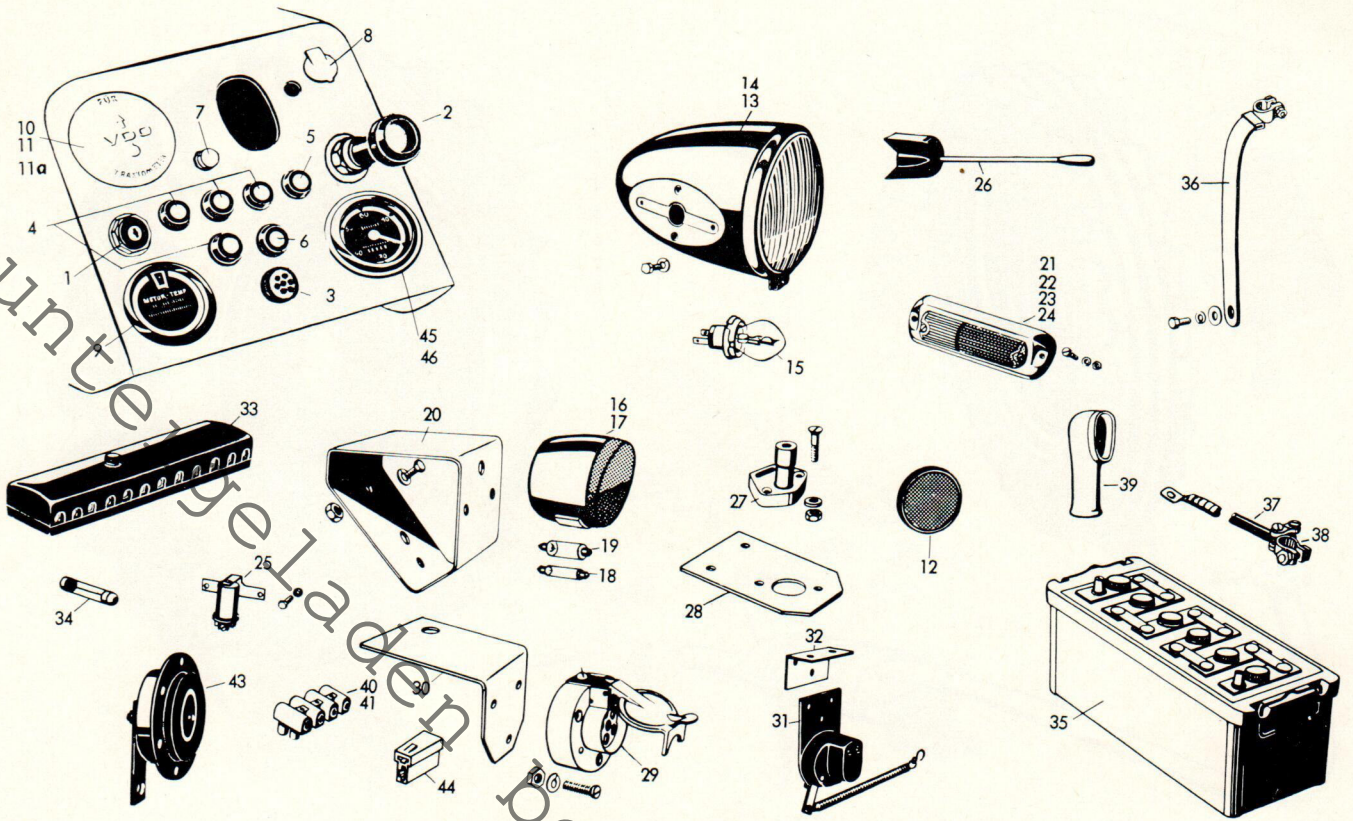
Heruntergeladen bei: Ronny's-Technik.de

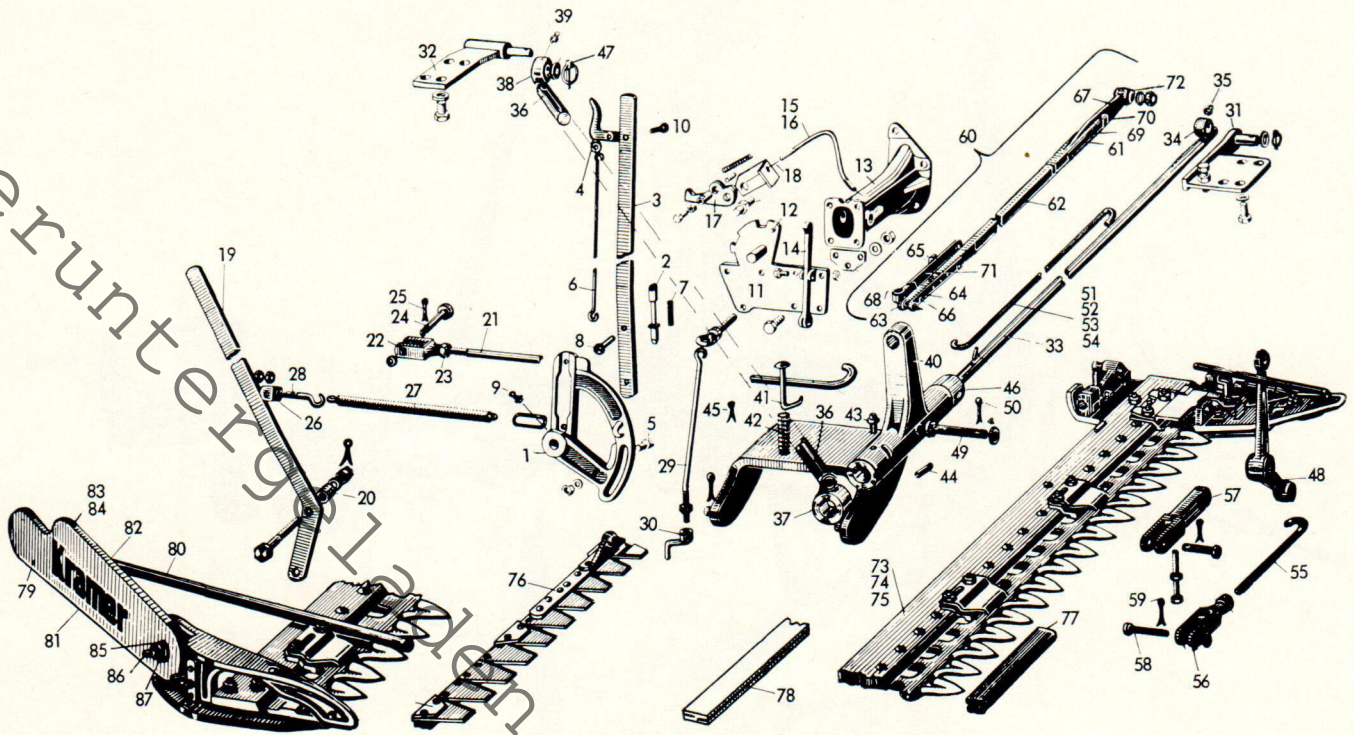


Heruntergeladen bei: Ronny's-Technik.de



Heruntergeladen von bei: Ronnys-Technik.de

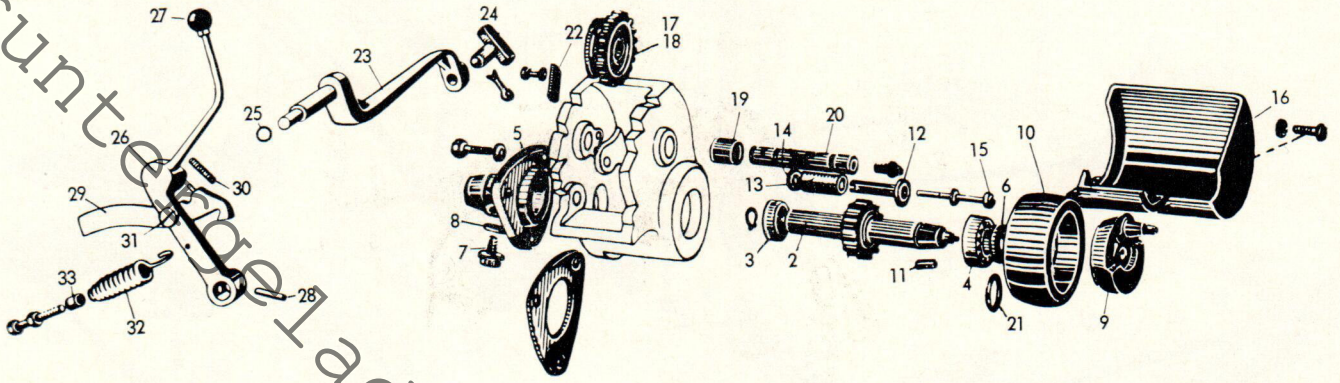




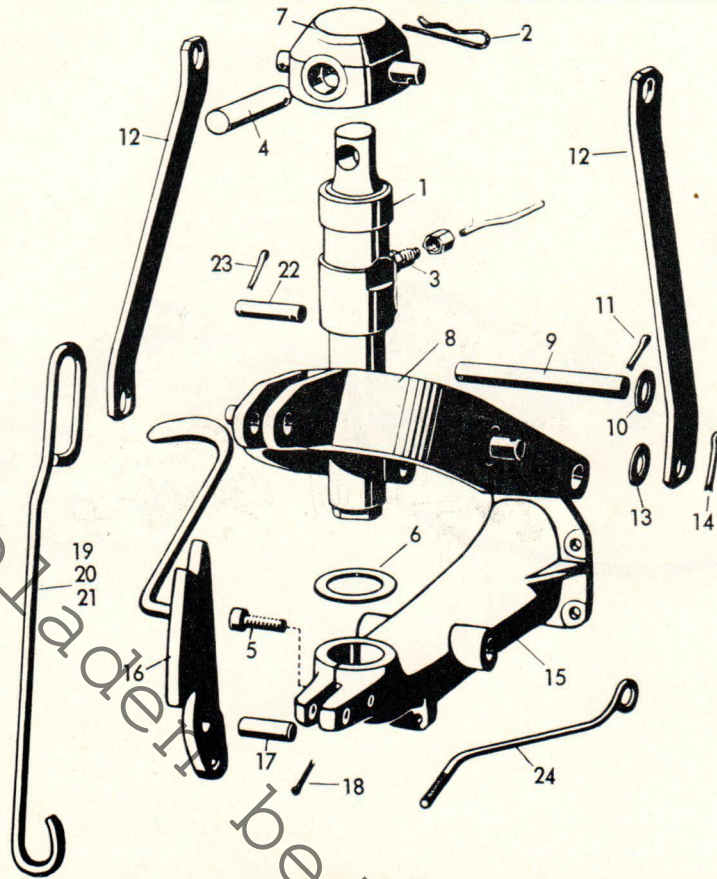
Heruntergeladen bei: Ronny's-Technik.de

So 105/1

Mähtrieb
Mower Drive
Commande de barre de coupe
Impulsión de guadañadora
Attacco barra falciante



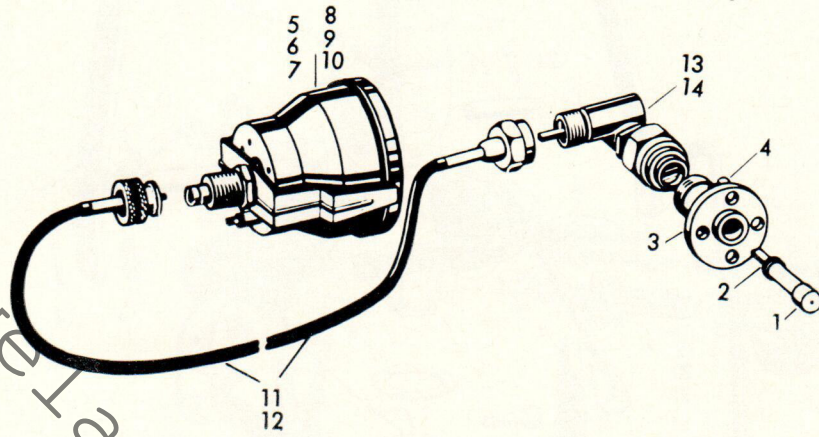
Heruntergeladen bei: Ronny's-Technik.de



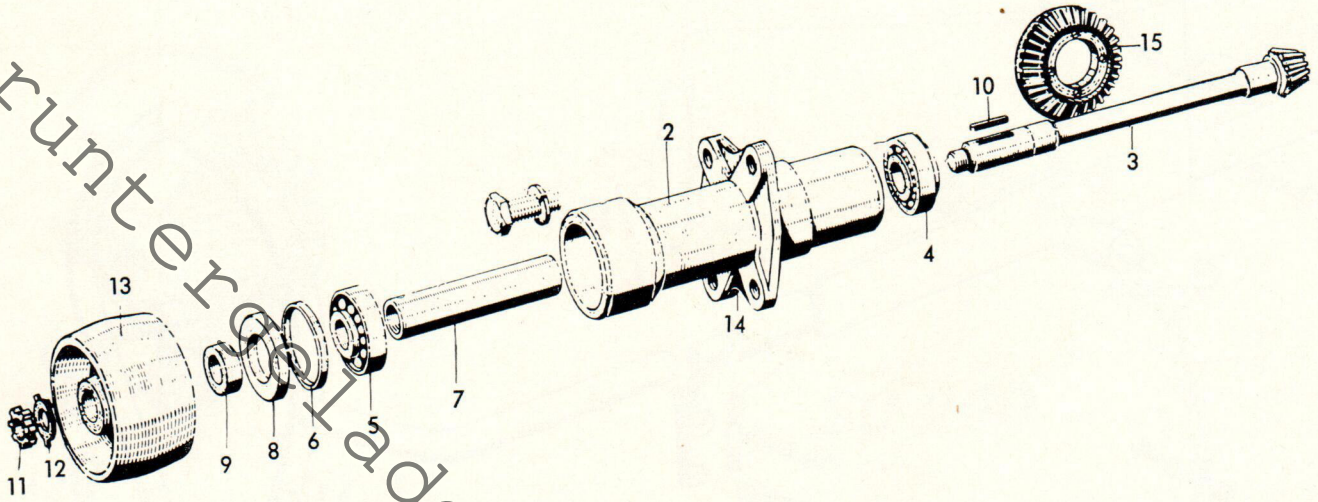
Heruntergeladen von Ronnys-Technik.de

So 134 Schlepper über 20 km/h, mit Tachometer
Increased Speed over 20 km/h, with Speedometer
Vitesse surmultipliée plus de 20 km/h, avec tachymètre
Velocidad de mas de 20 km/h, con taquímetro
Marce veloci più di 20 km/h, con tachimetro

So 58 oder Traktormeter
or Tractometer
ou tractormètre
o tractómetro
o trattometro



Heruntergeladen bei: Ronny's-Technik.de



Heruntergeladen bei: Ronny's-Technik.de

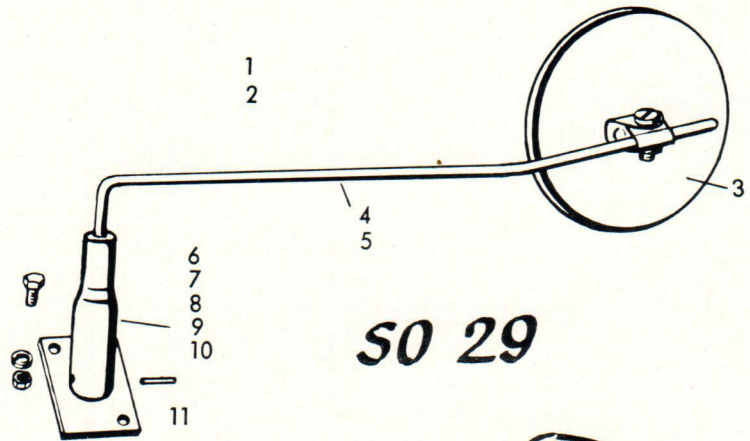
So 29 Rückspiegel
Rear Viewer
Rétroviseur
Retrovisor
Specchio retroscopico

So 31 Rückscheinwerfer
Rear Lamp
Phare AR
Faro posterior
Faro posteriore

So 200 Einzelradlenkbremse
Single Wheel Steering Brake
Freins de direction
Frenos de dirección
Freni di sterzo

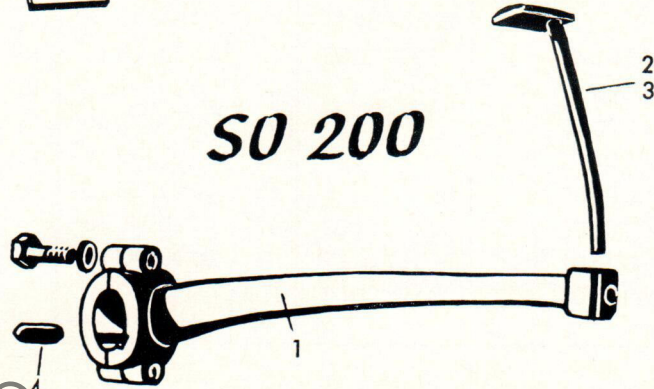


So 31



So 29

So 200



Her... Ronnys-Technik.de

Teil-Nr. der Bildseiten 08 – So 200

Bild-Nr.	08 10	Bild-Nr.	11 15 16	Bild-Nr.	16	Bild-Nr.	17	Bild-Nr.	20	Bild-Nr.	21
	08		11	28	00 161 01 05	1	25 170 01 02	1	25 200 00 13	1	30 211 02 01
1	00 993 44 18	16	121 398	29	DIN 7603-Preßsp.	2	DIN 934-5 S	2	25 202 00 23	2	DIN 625
2	DIN 7623-6 S			30	25 160 01 14	3	00 996 04 30	3	25 200 01 93	3	30 212 01 03
3	DIN 7603-Cu.			31	00 993 41 10	4	25 170 01 06	4	00 992 03 36	4	18 01 070 000
4	00 993 45 18		15	32	00 993 42 10	5	12 171 00 20	5	DIN 939-8 G	5	18 30 005 000
5	DIN 7623-6 S	17	30 151 02 04	33	00 993 02 90	6	00 992 05 15	6	13 200 01 05	6	18 02 056 000
6	DIN 7603-Cu.	17	30 151 07 04	34	00 990 00 15	7	33 171 00 94	7	13 202 01 05	7	18 25 066 000
7	00 990 14 26	18	zu 30 151 02 04	35	00 990 01 15	8	33 171 00 26	8	13 202 01 07	8	18 16 011 000
8	00 990 13 26	18	zu 30 151 07 04	36	DIN 84-4 D	9	30 170 00 16	9	22 202 00 93	9	18 15 007 000
		19	22 151 00 06	37	30 160 03 03	10	DIN 71 412	10	00 992 39 05	10	18 18 102 000
		20	DIN 7603-AL	38	30 160 00 40	11	DIN 125-St	11	00 992 06 37	11	18 01 069 000
		21	00 993 00 70	(39)	00 993 54 18	12	30 170 00 05	12	DIN 937-8 G	12	18 06 040 000
		22	00 993 02 80	(40)	00 993 69 30	13	33 170 00 04	13	00 435 18 15	13	18 12 021 000
	10	23	30 151 01 11	41	00 993 67 18	14	33 171 11 45	14	DIN 1476-Ms	14	18 07 012 000
9	30 100 01 40	24	00 996 05 55	42	00 991 05 15	15	30 175 02 45	15	13 200 00 30	15	18 10 007 000
10	30 100 01 15			43	DIN 7623	16	DIN 71 752	16	13 200 00 48	16	18 07 014 000
10	30 100 06 15			44	DIN 7603-Cu.	17	DIN 71 752	17	33 200 02 10	17	18 09 036 000
11	00 996 07 55			45	00 993 88 18	18	„ 1434-St50	18	DIN 933-8 G	18	18 09 044 000
12	00 996 09 55		16	46	00 991 04 15	19	DIN 71 802	19	DIN 127	19	18 07 013 000
13	00 993 67 30	25	30 160 04 03	47	00 993 46 10			20	33 203 00 06	20	18 15 073 100
14	00 993 10 01	26	00 161 00 02	48	00 993 45 10			21	33 203 01 22	21	18 15 067 000
15	00 993 00 03	27	00 161 00 03							22	18 15 025 000

Heruntergeladen

bei: Ronnys-Technik.de

Teil-Nr. der Bildseiten 08- So 200

Bild-Nr.	21	Bild-Nr.	21	Bild-Nr.	22	Bild-Nr.	22	Bild-Nr.	22	Bild-Nr.	22
23	18 02 055 000	45	25 211 01 05	1	33 221 02 01	23	00 996 15 21	45	DIN 472	67	00 994 29 12
24	18 05 033 100	46	00 996 13 10	2	33 221 03 01	24	33 223 03 51	46	33 223 02 29	70	33 226 01 20
25	18 15 019 000	47	33 211 00 05	3	33 221 04 10	25	22 221 00 95	47	33 226 03 19	71	25 226 00 32
26	33 212 03 04	48	DIN 931-8 G	4	00 993 51 72	26	22 221 00 96	48	00 994 04 12	72	DIN 6885-St80
27	18 41 094 004	49	DIN 931-8 G	5	00 994 45 12	27	33 222 03 21	49	33 226 02 13	73	25 226 00 05
28	18 17 016 200	50	DIN 939-8 G	6	33 221 01 15	28	33 222 04 21	50	DIN 625	74	00 994 10 12
29	18 41 093 004	51	DIN 7-St	7	DIN 561-8 G	29	33 222 03 50	51	DIN 472	75	00 992 06 27
30	33 212 01 04	52	„ 443-phosphat	8	DIN 127	30	DIN 720	52	DIN 472	76	00 993 10 71
31	33 212 01 20	53	DIN 443-roh	9	00 990 02 10	31	DIN 720	53	30 222 02 66	77	DIN 625
32	33 212 00 38	54	DIN 443-roh	10	DIN 7603-Cu.Asb	32	00 992 24 30	54	00 996 05 12	78	22 226 04 05
33	DIN 1481	55	DIN 443-roh	11	33 223 05 20	33	00 990 09 20	55	30 222 02 23	79	22 226 03 52
34	DIN 1481	56	25 211 00 95	12	33 223 01 10	34	33 222 02 10	56	DIN 625	80	DIN 6503
35	33 212 00 10	57	00 996 29 10	13	33 223 01 11	35	33 222 00 11	57	DIN 471	81	00 993 33 40
36	DIN 1481	58	DIN 71 412	14	33 223 01 12	36	33 222 01 12	58	DIN 472	82	DIN 63-8 G
37	DIN 471	59	DIN 71 412	15	DIN 471	37	00 993 61 40	59	„ 6504-ähnl.	83	00 992 03 35
38	33 212 00 35			16	DIN 5412	38	DIN 70 952	60	00 996 15 28	84	22 226 00 07
39	DIN 561-8 G			17	DIN 625	39	DIN 70 852	61	00 990 14 30	85	DIN 86-4 D
40	DIN 127			18	DIN 5417	40	00 994 19 12	62	00 993 06 69	86	33 226 02 25
41	DIN 961-8 G			19	DIN 471	41	33 222 02 08	63	00 994 06 12	87	00 994 14 12
42	DIN 127			20	33 223 00 51	42	33 222 04 50	64	30 222 03 20	88	00 996 25 10
43	00 990 00 10			21	33 352 01 10	43	DIN 625	65	00 994 19 12	89	DIN 6912-8 G
44	DIN 7603-Cu.Asb			22	DIN 471	44	DIN 471	66	00 994 20 12	90	DIN 7980

bei: Ronnys-Technik.de

Teil-Nr. der Bildseiten 08 - So 200

Bild-Nr.	22	Bild-Nr.	22	Bild-Nr.	22	Bild-Nr.	23	Bild-Nr.	23	Bild-Nr.	23
91	22 220 01 30	113	00 992 63 05	135	33 228 06 25	1	22 231 00 01	18	33 233 00 51	38	00 996 08 05
92	22 221 00 99	114	DIN 5401	136	00 996 04 30	2	22 232 01 10	19	00 993 24 40	39	00 993 02 72
93	22 226 00 22	115	00 995 45 70	137	33 228 01 22	3	22 232 00 11	20	00 996 07 05	40	DIN 3760
94	33 226 01 23	116	00 995 46 70	138	00 993 05 69	4	22 232 00 15	21	DIN 6504-ähnl.	40	DIN 6503
95	DIN 471	117	33 225 01 05	139	00 996 27 05	5	DIN 7-St	22	33 231 00 02	41	33 232 00 25
96	DIN 1471	118	22 225 00 93	140	DIN 6885-St60	6	22 233 00 10	22	33 231 06 02	42	33 232 01 25
97	25 220 02 75	119	33 220 03 46	141	00 992 16 35	6	33 233 02 10	23	33 231 00 11	43	33 232 01 69
98	DIN 1481	120	00 996 01 30	142	33 223 00 31	6	22 233 01 10	24	33 231 02 03	44	33 230 02 42
99	33 221 01 05	121	22 225 00 52	143	DIN 6885-St60	6	33 233 01 10	24	33 231 06 03	45	DIN 1481
100	DIN 7-St	122	22 225 00 53	144	33 224 00 65	7	33 233 00 10	25	33 231 01 11	46	00 996 23 30
101	22 225 00 32	123	00 992 01 05	145	33 220 00 69	7	33 233 03 10	26	DIN 625		
102	00 990 01 10	124	22 225 00 56	146	33 220 01 69	8	22 232 00 90	27	DIN 71 412		
103	DIN 7603-C ₁ sb	125	22 225 01 56	147	DIN 5401	9	DIN 935-5 S	28	33 232 00 36		
104	33 220 01 40	126	33 220 00 10	148	00 992 39 05	10	DIN 94	29	33 232 02 22		
105	33 224 00 62	127	33 223 00 13			11	DIN 125-St	30	DIN 6885-St60		
106	33 224 02 65	128	33 223 01 13			12	33 233 07 20	31	DIN 471		
107	00 995 00 63	129	00 991 16 05			12	33 233 08 20	32	00 992 15 35		
108	DIN 177-gegl.	130	DIN 471			13	33 233 10 20	33	22 235 03 16		
109	33 220 03 41	131	00 994 16 12			14	25 233 03 11	34	33 235 00 15		
110	33 220 02 41	132	33 222 00 52			15	25 233 05 11	35	DIN 625		
111	33 220 02 44	133	33 223 00 26			16	00 991 07 05	36	00 992 02 35		
112	DIN 177-gegl.	134	DIN 443-ähnl.			17	DIN 720	37	DIN 472		

bei: Ronnys-Technik.de

Teil-Nr. der Bildseiten 08 - So 200

Bild-Nr.	24	Bild-Nr.	24	Bild-Nr.	24	Bild-Nr.	24 25	Bild-Nr.	26	Bild-Nr.	26
1	33 240 02 45	21	33 242 01 08	43	00 995 02 71		24	1	30 264 01 01	19	22 263 01 01
2	33 245 01 35	22	33 242 03 08	44	00 990 11 24	64	33 240 00 05	2	30 264 02 01	20	22 263 00 92
3	33 245 05 16	23	33 242 00 16	45	DIN 1435-9320 K	65	22 241 01 91	2	30 264 07 01	21	DIN 720
3	33 245 11 16	24	33 242 00 51	46	DIN 9045			3	DIN 931-8 G	22	DIN 720
4	33 245 13 16	25	33 243 03 30	47	13 240 01 35			3	DIN 931-8 G	23	22 263 00 52
5	33 245 06 16	26	33 243 01 43	48	00 993 02 60			4	DIN 931-8 G	24	00 990 18 24
5	33 245 12 16	27	22 243 00 44	49	DIN 7338-Cu.		25	4	DIN 931-8 G	25	DIN 94
6	33 245 14 16	28	33 243 00 88	50	00 992 24 05	1	33 250 03 01	4	DIN 931-8 G	26	22 263 00 95
7	DIN 471	29	22 243 00 94	51	33 242 00 85	1	33 251 06 35	5	DIN 127	27	DIN 71 412
8	33 240 01 35	30	00 992 05 05	52	33 242 02 85	2	33 250 03 29	6	DIN 127	28	00 996 00 50
9	33 240 02 35	31	33 243 02 20	53	33 241 01 20	2	33 252 04 35	7	33 260 13 23	29	00 992 00 25
10	00 993 01 60	32	DIN 1471	54	33 252 02 32	3	DIN 71 412	8	33 260 14 23	30	00 992 03 35
11	DIN 7338-Cu.	33	00 996 10 05	54	33 252 03 32	4	00 992 37 05	9	22 261 03 50	31	33 264 03 20
12	50 245 01 55	34	33 243 03 31	55	DIN 6885-St60	5	33 252 04 41	10	00 996 02 40	32	DIN 1433-St50
13	50 245 00 57	35	DIN 1471	56	33 244 00 15	6	33 240 01 05	11	33 261 06 50	33	00 993 40 40
14	00 992 30 05	36	33 243 00 39	57	33 244 01 15	7	30 251 02 48	12	DIN 711		
15	00 992 31 05	37	33 241 02 01	58	33 242 00 10	7	30 251 03 48	13	33 261 00 51		
16	50 245 00 52	38	DIN 471	59	DIN 6885-St80	8	00 990 12 46	14	00 992 07 05		
17	00 992 11 27	39	33 242 00 94	60	DIN 471	9	DIN 71 752	15	00 992 01 30		
18	33 241 03 30	40	DIN 127	61	DIN 1440	10	DIN 71 752	16	33 261 07 50		
19	DIN 6885-St60	41	25 240 00 11	62	33 252 00 05	11	00 990 11 15	17	25 262 02 01		
20	33 241 00 01	42	00 992 07 15	63	DIN 6885-St80	12	00 990 79 15	18	25 262 03 01		

Heruntergeladen von www.Ronnys-Technik.de bei: Ronnys-Technik.de

Teil-Nr. der Bildseiten 08 - So 200

Bild-Nr.	27	Bild-Nr.	27	Bild-Nr.	27 29	Bild-Nr.	30	Bild-Nr.	30	Bild-Nr.	30
1	33 270 00 20	22	DIN 471		27	1	30 300 01 30	(25)	00 993 01 90	51	33 302 01 36
2	33 270 01 20	23	33 271 00 01	43	643	2	00 995 05 12	(26)	00 993 05 90	52	33 303 03 11
3	DIN 551-5 S	24	33 273 01 11	44	33 270 00 32	3	00 995 07 12	(28)	30 300 04 54	53	33 303 12 05
4	33 272 00 15	25	33 273 00 12	45	33 270 01 32	4	00 995 04 12	(29)	30 300 05 54	54	33 302 01 36
4	33 272 02 15	26	33 273 01 12	46	33 274 01 73	5	00 995 00 13	30	30 300 01 26	55	33 303 03 11
5	00 993 65 40	27	DIN 6885-St60	47	00 991 10 05	6	00 995 01 13	31	30 304 03 05	56	33 303 04 22
6	00 993 51 40	28	00 993 51 70	48	00 993 00 40	7	00 995 02 13	32	30 300 00 18	57	33 300 04 49
7	00 993 59 40	29	DIN 471		29	8	17 305 01 12	33	30 304 00 76	58	33 303 04 11
8	33 274 07 30	30	DIN 471	1	33 291 01 01	9	00 435 00 10	34	30 300 03 54	59	33 303 02 11
9	33 274 08 30	31	DIN 71 412	2	33 290 00 03	10	DIN 86-MS	36	00 996 03 90	60	33 303 01 11
10	DIN 71 412	32	25 270 00 22	3	DIN 986-5 S	11	DIN 934-5 S	39	33 300 24 01	61	33 303 00 11
11	DIN 6885-St60	33	25 273 00 23		verkad.	12	00 993 00 41	40	33 300 25 01	62	33 300 04 24
12	DIN 937-8 G	34	DIN 472	4	DIN 9021-St	13	00 993 04 92	41	33 300 26 01	63	33 300 00 73
13	DIN 94	35	25 273 01 26		verkad.	14	00 435 10 10	42	33 300 27 01		
14	33 270 09 01	36	25 273 00 90	5	33 292 02 23	16	30 305 02 18	43	33 300 28 01		
15	33 270 10 01	37	25 273 00 01	6	33 290 06 12	17	30 300 01 17	44	33 300 29 01		
16	25 273 00 50	37a	1301-1	7	33 292 00 68	18	30 300 00 29	45	33 300 30 01		
17	00 993 46 18	38	DIN 6885-St60	8	33 292 03 58	19		46	33 300 31 01		
18	00 993 65 30	39	DIN 125-St	9	33 290 07 12	21	33 300 04 10	47	33 302 03 14		
19	33 273 05 20	40	DIN 936-5 S	10	33 290 00 77	22	33 300 05 10	48	33 302 01 16		
20	DIN 71 412	41	33 270 04 10	11	33 290 01 77	(23)	33 304 02 15	49	33 302 00 13		
21	12 227 00 52	42	DIN 94	12	33 292 04 25	24	30 300 04 40	50	33 303 13 05		

bei: Ronnys-Technik.de

Teil-Nr. der Bildseiten 08 - So 200

Bild-Nr.	31 32	Bild-Nr.	33	Bild-Nr.	33	Bild-Nr.	33	Bild-Nr.	So 196	Bild-Nr.	So 196
	31	1	00 333 00 06	21	00 332 03 02	44	00 333 08 11	1	01 354 05 01	21	01 354 10 30
1	00 311 06 05	2	00 333 01 07	22	00 332 04 02	45	00 433 02 30	2	01 354 00 06	22	01 354 00 35
2	00 312 49 05	3	300 331 01 12	23	DIN 72 601	46	00 433 00 20	3	01 354 02 10	23	DIN 934-5 S
3	00 312 00 05	4	00 332 00 12	24	DIN 72 601		30 330 07 10	4	01 354 00 12	24	00 995 02 55
4	00 312 37 05	5	00 332 01 12	25	00 333 07 25		33 330 08 10	5	01 352 00 45	25	00 992 02 37
5	00 312 48 05	6	00 332 02 12	26	00 333 01 18		33 330 07 10	6	01 354 00 55	26	01 354 08 42
6	00 312 16 05		DIN 72 601	27	00 333 00 05		33 330 09 10	7	00 992 14 05	27	00 992 16 05
7	00 312 38 05	7	00 332 02 20	28	33 332 19 40		00 330 35 14	8	DIN 124-	28	01 354 03 31
8	00 312 60 05	8	DIN 72 591	29	00 333 02 10				MuSt 34	29	01 350 11 25
9	DIN 933-8 G	9	00 433 09 25	30	33 332 18 40			9	DIN 71 412	30	01 354 01 91
10	DIN 74 361	10	00 993 04 77	31	00 332 01 16			10	DIN 661-	31	01 350 01 80
11	DIN 931-8 G	11	00 993 05 77	32	33 333 00 40				MuSt 34	32	01 351 09 10
12	DIN 74 361	11a	00 993 06 77	33	00 333 04 20			11	01 350 12 24	33	01 350 12 31
		12	00 332 02 07	34	DIN 72 581			12	DIN 1481	34	01 351 09 06
		13	00 332 15 01	35	DIN 72 311			13	01 354 10 20	35	DIN 71 412
		14	00 332 16 01	36	00 335 05 20			14	01 350 03 13	36	01 350 05 30
	32	15	DIN 72 601	37	00 330 00 12			15	01 350 02 49	37	01 351 06 06
13	30 320 02 03	16	00 332 08 15	38	00 993 08 20			16	01 354 22 52	38	01 351 08 06
14	25 321 05 01	17	00 332 09 15	39	22 335 00 97			17	01 350 02 17	39	DIN 71 412
15	25 321 06 01	18	DIN 72 601	40	00 333 02 60			18	01 354 05 80	40	01 351 00 15
18	DIN 71 501	19	DIN 72 601	41	00 333 02 60			19	01 350 08 21	41	01 351 00 30
	Flst.	20	33 332 09 40	43	00 332 01 05			20	00 992 15 05	42	00 992 14 05
19	00 993 01 39										

bei: Ronnys-Technik.de

Teil-Nr. der Bildseiten 08 – So 200

Bild-Nr.	So 196	Bild-Nr.	So 196	Bild-Nr.	So 196	Bild-Nr.	So 105/1	Bild-Nr.	So 105/1	Bild-Nr.	So 184
43	DIN 71 412	65	01 351 00 88	74	01 350 18 51	1	25 350 00 03	22	22 352 00 40	1	01 354 01 41
44	DIN 1481	66	01 351 01 88	75	01 350 19 51	2	33 352 01 20	23	25 352 02 33		TM 6736 a
45	DIN 94	67	01 351 00 89	76	TM 31-450-13	3	DIN 625	24	25 228 00 35		TM 6905
46	01 351 01 06	68	01 351 01 90	76	TM 31-450-13	4	DIN 625	25	00 996 10 05		TM 6983 A
47	00 992 01 36	69	01 351 01 92	(-)	TM 31-450-13	5	33 352 00 35	26	25 350 02 12		TM 7130
48	01 351 04 31	70	01 351 00 94	76	TM 41-450-14	6	DIN 6503-	27	00 996 04 30		TM 7131
49	01 351 00 93	71	01 350 00 63	76	TM 41-450-14		ähnl.	28	DIN 1481	2	00 992 04 37
50	DIN 94	72	01 350 01 64	(-)	TM 41-450-14	7	00 990 02 10	29	01 350 00 17	3	00 363 23 15
51	01 354 09 29		01 351 00 27	76	TM 41-450-14	8	DIN 7603-	30	00 992 03 05	4	TM 6748
52	01 354 23 29		DIN 625	76	GB 40 LS		CuAsb.	31	01 352 00 90	5	DIN 912-8 G
53	01 354 24 29		01 351 00 63	76	GB 40 LS	9	12 220 00 70	32	00 992 02 05	6	33 222 02 51
54	01 354 23 29		01 351 00 14	77	01 350 01 55	10	12 227 00 17	33	22 211 00 91	7	
55	01 351 01 28		DIN 471	78	01 350 03 55	11	DIN 6885			8	01 350 02 47
56	01 351 01 35		01 351 00 90	79	01 350 00 60	12	12 227 00 53			9	01 354 10 93
57	01 351 01 36		01 351 03 93	80	01 351 00 71	13	00 992 11 05			10	DIN 125-St
58	00 995 02 55		DIN 472	81	01 351 00 73	14	12 227 00 52			11	DIN 94
59	DIN 94		01 351 00 96	82	01 351 00 74	15	DIN 6912-8 G			12	01 354 04 87
60	01 350 01 04		01 351 01 96	83	DIN 603-4 D	16	25 350 00 42			13	DIN 125-St
61	01 351 06 34		DIN 125	84	DIN 125-St	17	33 350 00 10			14	DIN 94
62	01 351 11 64		DIN 1481	85	00 992 08 05	19	25 352 00 50			15	01 354 09 20
63	01 351 04 65		DIN 71 412	86	DIN 603-4 D	20	25 352 00 15			16	01 350 09 17
64	01 351 05 65	73	01 350 17 51	87	DIN 125-St	21	00 996 09 05			17	01 354 09 93

bei: Ronnys-Technik.de

Teil-Nr. der Bildseiten 08 - So 200

Bild-Nr.	So 184	Bild-Nr.	So 134 So 58	Bild-Nr.	So 138	Bild-Nr.	So 203	Bild-Nr.	So 29	Bild-Nr.	So 31 So 200
18	DIN 94	(-)	*33 300 11 10	1	25 220 01 15	1	30 410 02 18		So 29		So 31
19	01 354 26 29	(-)	*33 300 12 10	2	25 226 00 02	2	30 410 06 19	1	00 430 03 12	1	00 433 00 26
20	01 354 27 29	(-)	*33 301 04 05	3	25 226 00 21	3	30 410 07 19	2	00 430 04 12	2	00 433 02 26
21	01 354 28 29	(-)	*33 274 10 32	4	DIN 720	4	30 410 03 37	3	00 433 05 27	3	DIN 72 601
22	01 354 13 93	(-)	*33 274 11 32	5	DIN 720	5	25 200 00 30	4	00 433 08 40	4	DIN 72 601
23	DIN 94	(-)	*33 274 01 73	6	22 226 02 52	6	00 992 00 36	5	00 433 09 40		
24	01 354 15 40	(-)	*00 993 84 69	7	00 993 35 71	7	30 410 00 52	6	00 430 02 41		
	So 134	(-)	*B 8x12	8	22 226 00 53	8	00 993 92 70	7	00 433 03 41		So 200
	So 58		DIN 7338-Cu	9	DIN 6503	9	25 413 00 70	8	00 992 82 05	1	33 244 04 23
5	00 336 10 10	(-)	*B 8x18	10	DIN 6885-St80	10	00 992 00 36	9	DIN 433-St	2	33 240 03 15
6	00 336 07 10		DIN 7338-Cu	11	DIN 70 852	11	33 413 00 40	10	DIN 7	3	33 240 04 15
7	00 336 06 10			12	DIN 70 952		25 413 00 01	11	DIN 1481	4	DIN 6885-St60
8	00 433 05 30		* Gummi-	13	22 226 02 03		25 413 01 01				
9	00 433 06 30		ausführung	14	22 221 00 96		00 993 06 75				
10	00 433 07 30		Kotflügel	15	25 220 00 12		25 413 00 75				
	00 334 04 22		über 20 km				25 413 00 76				
	DIN 72 601						25 413 00 29				
11	DIN 75 532						33 410 00 29				
12	00 336 04 20						33 410 01 29				
13	00 336 00 21										
14	00 336 03 21										
	25 220 00 12										

Hier heruntergeladen bei: Ronny's-Technik.de

Heruntergeladen bei: Ronny's-Technik.de